



ANEXO - LEY N.º 6100

CÓDIGO DE EDIFICACIÓN

ÍNDICE

TÍTULO 1. GENERALIDADES	17
1.1 Objeto, Alcances y Otras Disposiciones	17
1.1.1 Ley Marco. Plan Urbano Ambiental (P.U.A.)	17
1.1.2 Objeto	17
1.1.3 Ámbito de Aplicación	17
1.1.4 Idioma Nacional y Sistema de Medidas	17
1.1.5 Objetivos Básicos y Alcances	17
1.1.5.1 Objetivos Básicos de la Edificación	17
1.1.6 Obligatoriedad	18
1.1.7 Carácter de Orden Público	18
1.1.8 Estructura Normativa del Código de Edificación	18
1.2 Glosario	19
TÍTULO 2. OBRA. AVISOS, PERMISOS Y SUJETOS	33
2.1 Avisos de Obra y Permisos de Obra	33
2.1.1 Aviso de Obra	33
2.1.2 Permisos de Obra	33
2.1.2.1 Clasificación de los Permisos de Obra	33
2.1.2.2 Permiso de Micro Obra	33
2.1.2.3 Permiso de Obra Menor	34
2.1.2.4 Permiso de Obra Media	34
2.1.2.5 Permiso de Obra Mayor	34
2.1.2.6 Permisos de Obras en Casos Particulares	34
2.1.2.6.1 Permisos de Obra en una Misma Parcela	34
2.1.2.6.2 Permiso de Obra de Uso Particularizado	34
2.1.2.6.3 Permiso de Obra de Protección Patrimonial	34
2.1.2.6.4 Permisos de Obra en Etapa Proyecto	34
2.1.2.6.5 Obras Adyacentes a Edificios Catalogados	35
2.1.2.6.6 Permisos de Obra en Barrios en Proceso de Reurbanización	35
2.1.2.6.7 Condiciones en los Permisos de Obra en Condominio e Inmuebles Sometidos al Régimen de Propiedad Horizontal	35
2.1.3 Requisitos para la Tramitación de los Permisos	35
2.1.3.1 Identificación Catastral o Parcelaria	35
2.1.3.2 Acreditación de Derecho para Solicitar Permiso	35
2.1.3.3 Identificación de los Sujetos que Intervienen en la Tramitación y en la Obra	36
2.1.3.3.1 Responsables de la Obra según la Clasificación de los Permisos	36

2.1.3.4 Certificado de Prefactibilidad y de Recursos de Redes y Servicios Públicos	36
2.1.3.5 Pago de Derechos, Aranceles y Sellados	36
2.1.3.6 Proyecto Estructural	36
2.1.3.7 Estudio de Suelos	36
2.1.3.8 Demolición y/o Excavación	36
2.1.3.9 Instalaciones	37
2.1.3.9.1 Instalaciones de los Sistemas de Seguridad contra Incendios	37
2.1.4 Cambio de Profesionales	37
2.1.5 Conforme a Obra	37
2.1.5.1 Conforme a Obra Parcial	37
2.1.6 Obras en Contravención	38
2.1.7 Regularización de Obras en contravención	38
2.1.8 Características de las Obras de Modificación de Edificios Existentes	38
2.1.8.1 Obras de Modificación de Edificios Existentes	38
2.1.8.2 Obras de Transformación y Actualización en Edificios con Protección	39
2.1.9 Concesión del Permiso y/o Aviso - Autorización para Comenzar Obras	39
2.1.10 Plazos de Vigencia	39
2.1.10.1 Ampliación de Vigencia del Permiso	39
2.1.11 Declaración de Inicio, Avance y Finalización de las Obras	40
2.1.12 Obra Paralizada	40
2.1.13 Interrupción de los Trabajos que Causen riesgos Físicos, Ambientales, o Condiciones Insalubres	40
2.1.14 Fiscalización de Obras	40
2.1.15 Suspensión y/o Baja del Permiso por Incumplimiento de Normas	40
2.2 Sujetos	40
2.2.1 Categorías y Obligaciones	40
2.2.1.1 Propietario	40
2.2.1.2 Gerenciador	41
2.2.1.3 Profesionales	41
2.2.1.3.1 Profesionales Responsables de los Proyectos de Obra	41
2.2.1.3.2 Projectista	41
2.2.1.3.3 Revisor del Proyecto	42
2.2.1.3.4 Director de Obra	42
2.2.1.3.5 Constructor de Obra o Representante Técnico	42
2.2.1.3.6 Instalador	43
2.2.1.3.7 Director General de Obra	43

2.2.1.3.8 Ejecutor de Estudios de Suelos	44
2.2.1.3.9 Responsable en Seguridad e Higiene	44
2.2.1.3.10 Foguistas	44
2.2.1.3.11 Conservador	44
2.2.1.4 Registros de Profesionales	45
2.2.1.5 Constructor o Contratista	45
2.2.2 Registro de Constructores o Contratistas	45
2.2.3 Organismos, Entidades y Laboratorios de Control de Calidad de la Edificación	45
2.2.4 Exigencia de Intervención de más de un Profesional	45
2.2.4.1 Facultad de la Autoridad de Aplicación para exigir Director Técnico Profesional o Empresa de Categoría Superior	46
2.2.5 Delegación de Funciones de Profesionales y Empresas	46
TÍTULO 3. PROYECTO	47
3.1 Estética Urbana	47
3.1.1 Generalidades sobre Arquitectura y Estética Urbana	47
3.1.2 Línea y Nivel	47
3.1.2.1 Plano de Comparación de los Niveles	47
3.1.2.2 Cota de Nivel. Certificación	47
3.1.2.3 Nivel del Terreno de Predios y/o Patios en Planta Baja	47
3.1.2.4 Cota de Nivel Mínimo	47
3.1.2.5 Línea Oficial: Fijación	47
3.1.3 Cercas, Veredas y Ochavas	48
3.1.3.1 Obligación de Construir y Conservar Cercas, Veredas y/u Ochavas	48
3.1.3.2 Veredas en Particular	48
3.1.3.2.1 Parquización de Veredas	48
3.1.3.3 Cercas y/o muros en Edificios de Perímetro Libre	48
3.1.4 Fachadas	48
3.1.4.1 Generalidades	48
3.1.4.2 Agregados sobre la Fachada	49
3.1.4.3 Cortinas de Seguridad y Motores de Accionamiento	49
3.1.4.4 Limitaciones de las Salientes en las Fachadas	49
3.1.4.5 Estructura Aporticada sobre Altura Máxima	49
3.1.4.6 Muros Lindantes con Parques, Plazas, Plazoletas, Paseos Públicos	50
3.1.4.7 Fachadas y Muros Lindantes con las Vías Férreas	50
3.1.4.8 Fachada de Vidrio Tipo Integral	50
3.1.4.9 Salientes Sobre Fachada	50

3.1.4.9.1 Salientes de Ornamentos	50
3.1.4.9.2 Salientes de Balcones	51
3.1.4.9.3 Salientes del Cornisamiento	51
3.1.4.9.4 Toldos	51
3.1.4.10 Chimeneas o Conductos para Evacuar Humos o Gases de Combustión, Fluidos Calientes, Tóxicos, Corrosivos o Molestos	51
3.1.5 Utilización de los Predios para Servicios Públicos	52
3.2 Preservación Patrimonial	52
3.2.1 Alcances y Generalidades de Intervención Edilicia	52
3.2.2 Criterios Generales de Actuación	52
3.2.3 Niveles de Protección Edilicia	53
3.2.4 Grados de Intervención	53
3.2.5 Rehabilitación: Intervenciones Edilicias	56
3.3 Habitabilidad	56
3.3.1 Locales	56
3.3.1.1 Clasificación de los Locales	57
3.3.1.2 Dimensiones de los Locales	57
3.3.1.2.1 Altura Mínima de Locales	57
3.3.1.2.2 Altura de Semisótano Equiparado a Planta Baja	58
3.3.1.2.3 Patios Bajo Cota de Parcela	59
3.3.1.2.4 Altura de Locales con Entresuelo o Piso Intermedio	59
3.3.1.3 Áreas y Lados Mínimos de Locales	61
3.3.1.4 Tolerancias	62
3.3.1.5 Subdivisión de Locales	63
3.3.1.6 Locales para Determinadas Instalaciones	63
3.3.1.6.1 Locales para Calderas y Otros Dispositivos Térmicos	63
3.3.1.6.2 Locales para Instalaciones y Medidores de las Empresas de Servicios Públicos	64
3.3.1.6.3 Espacio Destinado para el Personal de Mantenimiento que Trabaje en un Edificio	64
3.3.1.6.4 Local Destinado a Lactario	64
3.3.2 Iluminación y Ventilación de Locales	65
3.3.2.1 Generalidades	65
3.3.2.2 Clasificación de las Relaciones de Iluminación y Ventilación	65
3.3.2.3 Iluminación y Ventilación de los Locales de Permanencia o de Primera Clase.	65
3.3.2.3.1 Ventanas de los Locales en Sótano o Semisótano	66
3.3.2.3.2 Iluminación y Ventilación en Altura Mayor a 45 m	67

3.3.2.4 Iluminación y Ventilación de los Locales Complementarios o de Segunda Clase	67
3.3.2.5 Iluminación y Ventilación de los Locales de Permanencia Eventual o de Tercera Clase	68
3.3.2.6 Iluminación y Ventilación de Locales de Transito o de Cuarta Clase	69
3.3.2.7 Iluminación y Ventilación de Locales sin Permanencia o de Quinta Clase	70
3.3.2.8 Iluminación y Ventilación Natural de Locales a Través de Partes Cubiertas	70
3.3.2.9 Iluminación y Ventilación a Patios bajo Cota de Parcela	73
3.3.2.10 Ventilación Natural por Conducto	73
3.3.2.11 Ventilación por Medios Mecánicos	74
3.3.2.12 Iluminación Artificial	74
3.3.2.13 Iluminación Suplementaria y Vistas	75
3.3.2.13.1 Apertura de Vanos en Muro Divisorio o en Muro Privativo Contiguo a Predio Lindero	75
3.3.2.13.2 Intercepción de Vistas entre Unidades de Uso Independiente en un Mismo Predio	75
3.3.2.14 Separación Mínima de Construcción Contigua a Eje Divisorio entre Predios	75
3.3.2.15 Especificaciones para Cada Tipo de Local	77
3.4 Medios de Salida y Accesibilidad	77
3.4.1 Condiciones Básicas de Acceso Universal a los Edificios	77
3.4.2 Ancho de Entradas y Pasos Generales o Públicos	77
3.4.3 Escaleras	77
3.4.3.1 Escaleras Principales - Sus Características	77
3.4.3.2 Escaleras Secundarias - Características	83
3.4.3.3 Caja de Escalera	84
3.4.3.4 Escaleras Verticales o de Gato	86
3.4.3.5 Escaleras rampadas	86
3.4.4 Escalones en Pasos y Puertas	86
3.4.5 Rampas	86
3.4.5.1 Rampas que no Cuenten con Medios Alternativos de Elevación	86
3.4.5.2 Rampas existentes	92
3.4.5.3 Rampas no Exigidas	92
3.4.6 Puertas	93
3.4.7 Medios de Salida. Evacuación	96
3.4.7.1 Trayectoria de los Medios de Salida	96
3.4.7.2 Salidas Exigidas	97
3.4.7.2.1 Vidrieras o Aberturas en Medios de Salida Exigidos	97
3.4.7.2.2 Señalización de los Medios Exigidos de Salida	97

3.4.7.2.3 Salidas Exigidas en Caso de Edificios con Uso Diverso	97
3.4.7.2.4 Puertas o Paneles Fijos de Vidrio en Medios de Salida Exigidos	97
3.4.7.2.5 Salidas Exigidas en Casos de Cambios de Uso u Ocupación	98
3.4.7.3 Ancho Mínimo de Circulación Interna en Vivienda Permanente	98
3.4.7.4 Coeficiente de Ocupación	98
3.4.7.5 Situación de los Medios de Salida en Planta Baja	103
3.4.7.6 Situación de los Medios de Salida en Pisos altos, Sótanos y Semisótanos	104
3.4.7.7 Puertas de Salida	104
3.4.7.8 Ancho de Corredores de Piso	105
3.4.7.9 Pasos entre Escalera y Vía Pública	105
3.4.7.10 Escaleras Mecánicas	105
3.4.7.11 Rampas como Medio Exigido de Salida	106
3.4.7.12 Puertas Giratorias y Molinetes	106
3.4.7.13 Molinetes en Zonas Controladas	107
3.4.8 Salida para Vehículos	107
3.4.8.1 Ancho de Salida	107
3.4.8.2 Salida para Vehículos en Predios de Esquina	107
3.4.8.3 Medidas de Seguridad	107
3.5 Salubridad	107
3.5.1 Servicio Mínimo de Salubridad	107
3.5.1.1 Servicio Mínimo de Salubridad en Locales o Edificios Públicos, Comerciales o Industriales	109
3.5.1.1.1 Servicio Mínimo de Salubridad para Personas con Discapacidad (PcD) en Todo Predio Donde se Permanezca o Trabaje	117
3.5.2 Servicio de Sanidad para Primeros Auxilios	122
3.6 Exigencias de Seguridad en la Utilización (SU)	122
3.6.1 Seguridad Frente a los Riesgos en la Utilización	122
3.6.2 Clasificación de los Riesgos	123
3.6.2.1 Riesgo de Caídas e Impactos	123
3.6.2.2 Riesgo por Atrapamiento	123
3.6.2.3 Riesgo Causado por Iluminación Inadecuada	124
3.6.2.4 Riesgo de Ahogamiento	124
3.6.2.5 Riesgo Causado por Vehículos en Movimiento	124
3.7 Diseño Sustentable	125
3.7.1 Características de Diseño	125
3.7.1.1 Ganancia Solar	125

3.7.1.2 Protección Solar	125
3.7.1.3 Ventilacion Natural (Cruzada y Selectiva)	125
3.7.1.4 Aislamiento Térmico de la Envolvente	126
3.7.1.4.1 Transmitancia Térmica	126
3.7.1.4.2 Factor Solar	127
3.7.1.5 Confort Visual	128
3.7.1.6 Confort Acústico	128
3.7.1.7 Calidad de Aire Interior	128
3.7.1.8 Gestión Ambiental del Proceso Constructivo	128
3.7.1.9 Techos Verdes	128
3.7.1.9.1 Techos Verdes Sustentables	129
3.7.1.9.2 Jardines verticales, muros y cortinas verdes	129
3.7.1.10 Uso Eficiente del Agua	130
3.7.1.10.1 Medición del Consumo	130
3.7.1.10.2 Uso de Agua de Lluvia	130
3.7.1.10.3 Ralentización de Agua de Lluvia	130
3.7.1.10.4 Uso de Agua para Piscinas	130
3.7.1.11 Uso Eficiente de la Energía	130
3.7.1.11.1 Sistemas de Acondicionamiento Térmico Eficientes	131
3.7.1.11.2 Incorporación de Energías Renovables	131
3.7.1.11.3 Energía Solar Fotovoltaica	131
3.7.1.11.4 Energía Solar Térmica	131
3.8. Condiciones para Determinados Usos en el Proyecto	131
3.8.1 Residencial	132
3.8.1.1 Vivienda Individual y Colectiva	132
3.8.1.1.2 Áreas y Lados Mínimos de Cocinas, Espacios para Cocinar, Baños, Retretes, Lavaderos y Secaderos	133
3.8.1.1.3 Iluminación y Ventilación	134
3.8.1.2 Residencia Comunitaria	134
3.8.1.2.1 Hogar de Niñas, Niños y Adolescentes	134
3.8.1.2.2 Residencial para Personas Mayores	138
3.8.2 Comercial	150
3.8.2.1 Comercio Mayorista con o sin Depósito	150
3.8.2.1.1 Local de venta de productos perecederos	151
3.8.2.2 Comercios Minoristas	151
3.8.2.2.1 Productos Alimenticios Elaborados, No Elaborados y/o de Bebidas Envasadas	151

3.8.2.2.2 Autoservicio de Proximidad	152
3.8.2.2.3 Supermercados Totales, Supermercados y Autoservicios de Productos Alimenticios	152
3.8.2.2.4 Mercado	152
3.8.2.2.5 Galería Comercial	153
3.8.2.2.6 Grandes Tiendas, Autoservicio de Productos No Alimenticios y Comercios con Acceso al Público y No Expresamente Clasificados	155
3.8.2.2.7 Comercios con o sin Acceso de Público, no Expresamente Clasificados en Estaciones de Transporte	156
3.8.3 Alimentación en General y Gastronomía	156
3.8.3.1 Comercio de Venta minorista de Alimentos y Bebidas Envasadas en Estaciones de Transporte.	157
3.8.3.2 Comercios que Elaboran Productos Alimenticios de Venta Inmediata	158
3.8.3.3 Elaboración y Venta de Pan	158
3.8.3.4 Elaboración y Venta de Pastas Frescas	158
3.8.3.5 Elaboración y Venta de Pizzas, Empanadas, Postres y Afines	159
3.8.3.6 Elaboración y Venta de Helados o Productos Afines	159
3.8.3.7 Preparación y Distribución de Productos y/o Infusiones sin Atención al Público para su Venta	159
3.8.4 Diversiones Públicas, Cultura, Culto y Recreación	159
3.8.4.1 Usos y Locales de Representación y/o Exhibición	159
3.8.4.1.1 Medios de Salida en Lugares de Espectáculos Públicos y Congresos	162
3.8.4.1.2 Condiciones Particulares para Teatros	165
3.8.4.1.3 Condiciones Particulares para Cines	166
3.8.4.2 Edificios o Instalaciones para Reunión al Aire Libre	166
3.8.4.3 Centro de Entretenimiento Familiar	167
3.8.4.4 Locales de Baile	167
3.8.4.5 Clubes	169
3.8.4.6 Gimnasio	169
3.8.4.7 Natatorio	170
3.8.4.7.1 Recinto de Pileta	171
3.8.4.7.2 Vestuarios	175
3.8.4.7.3 Guardarropa	175
3.8.4.7.4 Servicio Médico	175
3.8.4.8 Polígono de Tiro	175
3.8.4.8.1 Stand Armas Neumáticas	176
3.8.4.8.2 Sala de Tiro	176

3.8.4.8.3 Pólvora, Explosivos y Afines	176
3.8.4.9 Estadios de Fútbol	176
3.8.4.9.1 Graderías	176
3.8.4.9.2 Capacidad de Estadios	178
3.8.4.9.3 Seguridad. Medios de Salida	178
3.8.4.9.4 Iluminación	179
3.8.4.9.5 Salubridad	179
3.8.4.9.6 Sala de Primeros Auxilios en Estadios	180
3.8.4.9.7 Boleterías para Expendio de Localidades	180
3.8.4.10 Sala de Patinaje. Pista y Sala	180
3.8.4.11 Salón para Juegos de Azar	181
3.8.5 Educación	182
3.8.5.1 Generalidades	182
3.8.5.2 Accesibilidad	182
3.8.5.3 Usos de los Locales	182
3.8.5.4 Seguridad. Protecciones Frente a Riesgos	182
3.8.5.5 Medios de Salida	183
3.8.5.6 Alturas Máximas de Acuerdo al Uso	185
3.8.5.7 Locales y Usos. Clasificación	185
3.8.5.7.1 Clasificación de Usos de Locales	188
3.8.5.7.2 Locales de Uso Principal para Alumnos	189
3.8.5.7.3 Locales de Uso Especializado para Alumnos	194
3.8.5.7.4 Locales de Uso Principal para Personal	195
3.8.5.7.5 Locales de Uso Especializado para Personal	196
3.8.5.7.6 Locales de Uso Especializado, para Personal y Alumnos	196
3.8.5.7.7 Locales Complementarios de Servicio	197
3.8.5.7.8 Locales Complementarios de Sanidad y Salubridad	199
3.8.5.7.9 Locales Asimilables a Vivienda Unifamiliar o Colectiva	202
3.8.5.7.10 Establecimientos con Internado	202
3.8.5.7.11 Espacios Exteriores / Usos Complementarios	202
3.8.5.7.12 Locales de Nivel Inicial	205
3.8.5.7.13 Locales de Educación Especial	210
3.8.5.8 Establecimientos Universitarios	211
3.8.6 Alojamiento	216
3.8.6.1 Clasificación y Categorización	216
3.8.6.2 Generalidades	217

3.8.6.3 Alojamiento No Turístico	220
3.8.6.3.1 Hotel Residencial, Hotel Familiar, Casa de Pensión.	220
3.8.6.4 Alojamiento Turístico Hotelero	220
3.8.6.4.1 Hotel y Apart - Hotel	220
3.8.6.5 Alojamiento Turístico Para-Hotelero	220
3.8.6.5.1 Hostal, Hostel, Posada, Bed&Breakfast	220
3.8.6.5.2 Albergue Transitorio	221
3.8.7 Sanidad	221
3.8.7.1 Locales y Usos	222
3.8.7.2 Condiciones para el Tratamiento del Aire	228
3.8.7.3 Condiciones de Aislamiento Acústico	228
3.8.7.4 Iluminación Artificial	228
3.8.7.5 Instalaciones Eléctricas en Establecimiento de Salud	228
3.8.7.6 Régimen de Adecuación en Seguridad Edilicia	228
3.8.7.7 Adecuación Edilicia a Accesibilidad	228
3.8.7.8 Casa de Cuidados Paliativos	229
3.8.7.8.1 Edificios Existentes para Casa de Cuidados Paliativos	229
3.8.7.8.2 Edificios Nuevos para Casa de Cuidados Paliativos	230
3.8.7.8.3 Condiciones Particulares	234
3.8.8 Servicios	237
3.8.8.1 Oficinas	237
3.8.8.2 Estudio Profesional	237
3.8.8.3 Salón de Belleza	238
3.8.8.4 Velatorio	238
3.8.8.5 Garaje	239
3.8.8.6 Playa de Estacionamiento	248
3.8.8.7 Estacionamiento de Bicicletas	250
3.8.8.8 Estación de Servicio	252
3.8.8.9 Depósito, Exposición y Venta de Automotores	253
3.8.9 Transporte	253
3.8.9.1 Estaciones de Vehículos Automotores para Transporte de Pasajeros y Empresas de Aeronavegación	253
3.8.9.2 Talleres para Armado y/o Montaje y/o Carrozado y/o Tapizado y/o Reparación de Vehículos Automotores	254
3.8.9.3 Estación Terminal en Líneas de Transporte Público Urbano Automotor	254
3.8.9.4 Estación intermedia en líneas de transporte público urbano automotor	256

3.8.9.5 Playa de Remisión	256
3.8.9.6 Lavadero de Vehículos Automotores	257
3.8.10 Depósitos	258
3.8.10.1 Depósito de Gas Licuado de Petróleo en Garrafas	258
3.8.10.2 Depósitos Anexos o Complementarios de la Actividad Principal	258
3.8.10.3. Tanques y Depósitos de Combustibles e Inflamables	259
3.8.11 Industria	260
3.8.11.1 Fabricación, Elaboración e Industrialización de Productos Alimenticios y/o Bebidas en General	260
3.8.11.2 Fábricas de Conservas de Frutas y Vegetales	261
3.8.11.3 Fabricación de Chacinados y/o Embutidos	261
3.8.11.4 Despostaderos de Reses de Abasto	262
3.8.11.5 Cámaras Frigoríficas y Establecimientos Frigoríficos	263
3.8.11.6 Establecimientos Industriales, Talleres y/o Depósitos Industriales	263
3.8.11.7 Lugares donde se desarrollen actividades de la Clase 6	264
3.8.11.8 Laboratorios para La Preparación y/o Elaboración de Productos Medicinales y/o Veterinarios	265
3.8.11.9 Talleres de Pintura con Máquina Pulverizadora	266
3.8.11.10 Establecimientos Destinados a Depósito y/o Lavadero y/o Clasificación de Trapos y/o Papeles Sucios y/o Usados	266
3.8.11.11 Establecimientos para Recepción y/o Lavado y/o Limpieza y/o Planchado de Ropa	267
3.8.11.12 Depósito Para Ropa Sucia	267
3.8.11.13 Establecimientos Industriales para la Fabricación de Elementos Utilizados en Servicios Funerarios	268
3.9 Proyecto de las Instalaciones de Prestaciones y Suministros	268
3.9.1 Del Ensayo y Calidad de Materiales a Declarar en el Proyecto de las Obras	268
3.9.1.1 Ensayo de Materiales a Iniciativa de la Autoridad de Aplicación	268
3.9.2 Instalaciones Eléctricas	268
3.9.2.1 Alcances de la Normativa Aplicable	268
3.9.2.2 Seguridad en Instalaciones Eléctricas	268
3.9.2.3 Instalaciones Eléctricas en Inmuebles	269
3.9.2.4 Tipos de Tensión	269
3.9.2.4.1 Instalación de Centro de Transformación de Media a Baja Tensión de la Empresa Distribuidora	269
3.9.2.5 Líneas de Circuito. Clasificación	269
3.9.2.6 Grados de Electrificación en Inmuebles	269
3.9.2.7 Instalaciones Eléctricas de Emergencia	270

3.9.2.8 Grupos Electrógenos	270
3.9.3 Protección Contra Descargas Atmosféricas en Estructuras	271
3.9.3.1 Especificaciones para Edificios y Estructuras en General	271
3.9.3.2 Nivel de Protección	271
3.9.3.3 Instalaciones Eléctricas de Balizamiento y Señalización Aérea	271
3.9.4 Instalaciones Termomecánicas	272
3.9.4.1 Ventilación Mecánica	272
3.9.5 Instalaciones Térmicas	272
3.9.5.1 Aire Caliente para Climatización de Ambientes por Conductos	272
3.9.5.2 Agua Caliente de Circuito Abierto para Uso Sanitario y/o Climatización de Piscinas	273
3.9.5.3 Agua Caliente y/o Vapor a Baja Presión de Circuito Cerrado	273
3.9.5.4 Instalaciones Térmicas de Vapor de Agua a Alta Presión	274
3.9.6 Instalaciones para Inflamables	277
3.9.6.1 Alcance de las Normas para el Almacenamiento Subterráneo de Combustibles Líquidos	277
3.9.6.2 Tipo de Tanque o Depósito Según la Clase de Combustible Líquido	277
3.9.6.3 Características Constructivas de los Tanques para Almacenamiento Subterráneo de Combustible Líquido	277
3.9.6.4 Ubicación de Tanques Subterráneos para Combustibles Líquidos	277
3.9.6.5 Capacidad de los Tanques Subterráneos para Combustible Líquido	279
3.9.6.6 Dispositivos para Carga, Descarga, Ventilación y Medición de Nivel en Tanques Subterráneos para Combustibles Líquidos.	279
3.9.6.7 Acceso a Tanques Subterráneos para Combustibles Líquidos	280
3.9.6.8 Instalación de Surtidores en Vía Pública	281
3.9.6.9 Características de los Tanques no Subterráneos para Combustible Líquido de Consumo Diario	281
3.9.6.9.1 Capacidad y Ubicación de los Tanques no Subterráneos para Combustible Líquido de Consumo Diario	281
3.9.6.9.2 Características de Boca de Carga no Subterráneos	281
3.9.7 Instalaciones de Gas	282
3.9.7.1 Valores Establecidos para la Prestación en Instalaciones de Gas Domiciliarias	282
3.9.7.2 Gabinete	282
3.9.7.3 Plantas de Regulación	282
3.9.7.4 Baterías para Medidores de Hasta 10 m ³ /hora	282
3.9.7.5 Instalación Prohibida de Artefactos	283
3.9.7.6 Especificaciones para Determinados Locales	283
3.9.7.6.1 Espacios para Cocinar (kitchenette)	283

3.9.7.6.2 Artefactos Instalados en Garajes	283
3.9.7.6.3 Aulas de Establecimientos Escolares	284
3.9.7.6.4 Ambientes Bajo Nivel de Vereda	284
3.9.7.6.5 Instalación de Artefactos a Gas de Cámara Abierta	284
3.9.7.6.6 Ambientes Integrados	285
3.9.7.6.7 Ambiente Exterior	285
3.9.8 Instalaciones Sanitarias	285
3.9.8.1 Clasificación de las Instalaciones Sanitarias	285
3.9.9 Sistemas de Seguridad contra Incendios	286
3.9.9.1 Generalidades	286
3.9.9.2 Evacuación	287
3.9.9.3 Condiciones Generales de Seguridad contra Incendio	287
3.9.9.3.1 Condiciones Generales de Situación	287
3.9.9.3.2 Condiciones Generales de Protección Pasiva	287
3.9.9.3.3 Condiciones Generales de Protección Activa	289
3.9.9.4 Condiciones Especificas de Seguridad contra Incendio	289
3.9.10 Medios Mecánicos de Elevación	289
3.9.10.1 Cantidad de Ascensores	290
3.9.10.2 Individualizaciones	290
3.9.10.3 Rótulos e Instrucciones de Maniobras	290
3.9.10.4 Exigencia de Alarma	291
3.9.10.5 Cajas de Ascensor o Montacargas. Características y Dimensiones	291
3.9.10.6 Rellanos o Descansos y Pasajes de Acceso a Ascensores	291
3.9.10.7 Defensas en la Caja no Cerrada por Muros en Ascensores y Montacargas	292
3.9.10.8 Espacio de Máquinas de Ascensores y Montacargas. Casilla o Espacio para Poleas	292
3.9.10.9 Otros Componentes de Ascensores y Montacargas	295
3.9.10.10 Huelgo entre Cabina y Contrapeso y los Planos Verticales del Hueco	295
3.9.10.11 Coche de Ascensores y Montacargas	295
3.9.10.12 Requisitos para la Cabina de Ascensores	296
3.9.10.13 Puertas de Cabina y de Rellano en Ascensores	297
3.9.10.14 Máquina Motriz en Ascensores y Montacargas	297
3.9.10.15 Guiadores en Ascensores y Montacargas	297
3.9.10.16 Contrapeso en Ascensores y Montacargas	297
3.9.10.17 Paracaídas y Regulador de Velocidad en Ascensores y Montacargas	297
3.9.10.18 Paragolpes - Luz Libre entre el Coche o el Contrapeso y el Paragolpe en Ascensores y Montacargas	298

3.9.10.19 Velocidad de Funcionamiento del Ascensor o del Montacargas	298
3.9.10.20 Interruptores de Seguridad en Ascensores y Montacargas	298
3.9.10.21 Instalación Eléctrica en Ascensores y Montacargas	298
3.9.10.22 Maniobra en ascensores	298
3.9.10.23 Montacargas	298
3.9.10.24 Escaleras Mecánicas y Caminos Rodantes	300
3.9.10.25 Guarda Mecanizada de Vehículos en Celdas o Cocheras	301
3.9.10.26 Rampas Móviles para Vehículos	302
3.9.10.27 Uso de los Medios Alternativos de Elevación para Salvar Desniveles en una Planta Funcional Existente o para Adaptar	302
TÍTULO 4. EJECUCIÓN DE LAS OBRAS	305
4.1 Generalidades	305
4.1.1 Fiscalización por el Organismo Competente de Medidas de Seguridad en Obras	305
4.2 Cercas y Veredas	305
4.2.1 Cercas y Veredas Durante la Ejecución de los Trabajos de Obra	305
4.2.2 Reemplazo de Solado	305
4.3 Vallas Provisorias, Letreros y Estacionamiento de Vehículos al Frente de las Obras	305
4.3.1 Vallas Provisorias al Frente de las Obras	305
4.3.1.1 Características de la Valla Provisoria	306
4.3.1.2 Retiro de la Valla Provisoria al Frente de las Obras	306
4.3.2 Letreros al Frente de las Obras	306
4.3.3 Estacionamiento de Vehículos al Frente de las Obras	306
4.4 Andamios	307
4.4.1 Andamios Sobre la Vía Pública	307
4.4.2 Torres para Grúas, Guinches y Montacargas	307
4.5 Medidas de Protección y Seguridad en las Obras	307
4.5.1 Protección de las Personas en Obras	307
4.5.2 Defensas contra Instalaciones Provisorias que Funcionan en Obras	308
4.5.3 Precaución por Trabajos sobre Techos de una Obra	308
4.5.4 Precaución para la Circulación en Obras	308
4.5.5 Protecciones en la Vía Pública y a Fincas Linderas a una Obra	309
4.5.6 Molestias a Terceros	309
4.5.6.1 Descarga y Ocupación de la Vía Pública con Materiales y Máquinas de una Obra	309
4.5.7 Obradores	310
4.4.7.1 Servicio de Salubridad y Vestuario en Obras	310
4.5.7.2 Desechos Cloacales u Orgánicos	310

4.5.8 Residuos de Obra	310
4.6 Terraplenamientos	310
4.6.1 Obligación de Terraplenamiento	310
4.6.2 Ejecución del Terraplenamiento	311
4.7 Excavaciones	311
4.7.1 Desmontes	311
4.7.2 Excavación que Afecte a un Predio Lindero o a la Vía Pública	311
4.7.3 Excavación que Afecte a Estructuras Adyacentes	311
4.7.4 Excavación que Pueda Causar Daño o Peligro	311
4.7.4.1 Protección contra Accidentes	311
4.7.5 Ejecución de las Excavaciones	312
4.8 Anclajes	312
4.9 Suelos Aptos para Cimentar	312
4.9.1 Aguas Subterráneas	313
4.10 Demoliciones	313
4.10.1 Generalidades sobre las Demoliciones	313
4.10.2 Medidas de Protección en Demoliciones	313
4.10.3 Estructuras Deficientes en Casos de Demolición	313
4.10.4 Retiro de Materiales y Limpieza en Demoliciones	313
4.10.5 Demoliciones Especiales de Edificios Aislados	313
4.10.6 Demoliciones de Edificios entre Medianeras	314
4.11 Cimientos y Fundaciones	314
4.11.1 Bases Próximas a Sótanos o Excavaciones	314
4.12 Estructuras en Elevación	315
4.12.1 Conservación de los Límites del Predio en Estructuras	315
4.12.2 Apoyo de Vigas en Muros	315
4.12.3 Uso de Estructuras Existentes	315
4.13 Muros	316
4.13.1 Ejecución de los Muros	316
4.13.1.1 Muros de Contención	316
4.13.1.2 Muros con Sobrecarga Lateral	316
4.13.1.3 Utilización de Muros Existentes	316
4.13.1.4 Obligación del Propietario sobre el Muro Privativo	316
4.14 Ejecución las Instalaciones	317
4.15 Contrapisos y Solados o Pisos	317
4.16 Techos y Cubiertas	317

4.17 Conclusión de las Obras	317
TÍTULO 5. CONSERVACIÓN Y MANTENIMIENTO	318
5.1 Generalidades	318
5.1.1 Manual de Mantenimiento Preventivo de los Edificios Librados al Uso	318
5.1.2 Conservación de Fachadas	318
5.1.3 Conservación de las Instalaciones Eléctricas	318
5.1.4 Conservación de Instalaciones Termomecánicas	318
5.1.5 Conservación de los Medios Mecánicos de Elevación	319
5.1.6 Conservación de las Instalaciones Térmicas	319
5.1.7 Conservación de las Instalaciones contra Incendio	319
5.2 Obras en Mal Estado o Amenazadas por un Peligro	319
5.3 Edificios o Estructuras Afectados por otro en Ruinas u otros Peligros	319
5.3.1 Instalaciones en Mal Estado	319

TÍTULO 1. GENERALIDADES

1.1 Objeto, Alcances y Otras Disposiciones

1.1.1 Ley Marco. Plan Urbano Ambiental (P.U.A.)

El Plan Urbano Ambiental (Ley N° 2.930), junto con la normativa urbanística, constituyen el marco legal al cual se ajusta el Código de Edificación.

1.1.2 Objeto

El Código de Edificación tiene por objeto establecer los requisitos y procedimientos básicos para las etapas que componen una obra en cualquiera de sus variantes, tanto para la presentación y elaboración de su proyecto, la ejecución y fiscalización de la misma, y obligaciones y controles que hacen a la conservación.

El Código de Edificación define los estándares constructivos, de habitabilidad, seguridad, funcionalidad, accesibilidad y sustentabilidad, así como también establece condiciones generales para la prevención y extinción en caso de incendio.

1.1.3 Ámbito de Aplicación

El ámbito de aplicación territorial del presente Código es el ejido de la Ciudad Autónoma de Buenos Aires.

1.1.4 Idioma Nacional y Sistema de Medidas

Todo documento vinculado o exigido por las normas y preceptos contenidos en este Código debe hallarse escrito en idioma nacional, salvo que se trate de tecnicismos sin equivalentes en lengua española. Cuando se acompañen antecedentes, documentación y/o comprobantes de carácter indispensable redactados en idioma extranjero, deberán ser incorporados con su respectiva traducción al idioma nacional por traductor público habilitado.

Para las definiciones de este Código se utiliza el sistema métrico decimal, conforme la Ley Nacional N° 19.511 y sus modificatorias o la ley que en el futuro la reemplace.

Las medidas que eventualmente contengan los documentos en idioma extranjero y que correspondan a otros sistemas de medición, deben convertirse al de aplicación en el ámbito de la Ciudad Autónoma de Buenos Aires al momento de su recepción por la Autoridad de Aplicación.

1.1.5 Objetivos Básicos y Alcances

1.1.5.1 Objetivos Básicos de la Edificación

Tanto en el proyecto de una obra, en cualquiera de las categorías que se establecen en el presente Código, como en las etapas de Ejecución y finalización de la misma, el proceso de la edificación, cumplirá con las siguientes exigencias:

- a. Habitabilidad: Son las condiciones establecidas conforme el uso permitido, manteniendo los requisitos básicos de espacio, iluminación y ventilación, en los ambientes que la componen.
- b. Seguridad: Toda construcción es segura cuando se toman en cuenta las siguientes condiciones:
 1. Seguridad Estructural, de tal forma que no se produzcan en el edificio o en partes del mismo, daños que tengan su origen o afecten a la cimentación, los soportes, las vigas, los forjados, los muros de carga u otros elementos estructurales, y/o que comprometan directamente su resistencia mecánica y/o su estabilidad.
 2. Seguridad en la utilización (SU) de técnicas constructivas del inmueble a edificar, de tal forma que su construcción y destino no supongan

- riesgos de accidente para las personas y/o bienes, o en su caso los atenúen.
3. Seguridad en la Ejecución de las Obras: Son las exigencias básicas de seguridad, higiene y protección para los agentes que intervienen en el desarrollo de la ejecución.
 - c. Funcionalidad: Son las disposiciones, dimensiones y la dotación de instalaciones que faciliten la adecuada realización de las funciones y actividades para los cuales fueron proyectados
 - d. Accesibilidad: Permite que todas las personas puedan hacer uso de un objeto, visitar un lugar o acceder a un servicio, independientemente de sus capacidades, cognitivas o físicas. La accesibilidad universal es condición necesaria e imprescindible para la participación de todas las personas más allá de las posibles limitaciones que puedan tener.
 - e. Prevención y seguridad contra incendios: Toda construcción debe asegurar medios de salida exigidos, para que los ocupantes puedan desalojar el edificio sin correr riesgo de ninguna índole, e instalaciones de equipos y elementos de extinción que eviten de manera eficaz la propagación del incendio
 - f. Sustentabilidad: En el diseño de la obra y durante todo el proceso constructivo, su finalización y su resultado se debe evitar y prevenir el deterioro del medio ambiente en su entorno inmediato y todo ello tiene como objetivo un mayor rendimiento de los recursos y un menor impacto sobre aquél.

1.1.6 Obligatoriedad

La observancia y el cumplimiento de las normas contenidas en el presente Código son obligatorias para aquellos usuarios que se encuentren en la situación en que la norma los incluya.

1.1.7 Carácter de Orden Público

Las normas contenidas en el presente Código tienen carácter de orden público. Las convenciones particulares no pueden dejar sin efecto sus preceptos y obligaciones.

Podrán admitirse, previa conformidad de la Autoridad de Aplicación, soluciones constructivas no previstas expresamente en el presente Código cuando las mismas sean consideradas de aplicación equivalente, o bien, cumplan con mayores exigencias que las establecidas en el presente cuerpo legal.

1.1.8 Estructura Normativa del Código de Edificación

El Código de Edificación conforma un conjunto de definiciones, conceptos, condiciones generales y requisitos básicos que deben cumplirse en la etapa de Proyecto, en el proceso de comienzo, ejecución y finalización de la obra y en todas las prestaciones de carácter obligatorio establecidas.

El presente Código es complementado por Reglamentos Técnicos, dictados por la Subsecretaría de Registro, Interpretación y Catastro o la que en el futuro la reemplace. Dichos Reglamentos Técnicos incluirán soluciones técnicas y soluciones técnicas alternativas generadas por los interesados.

Las soluciones técnicas alternativas deben cumplir los estándares mínimos del presente Código, debiendo ser estas equivalentes o superiores a los resultados que se obtendrían por la aplicación de la normativa vigente y debiendo acreditar, según el caso, que la solución propuesta se encuentra avalada en otras jurisdicciones nacionales o internacionales de mayor exigencia normativa que la prevista en el presente Código y, a la vez, se demuestre su eficacia mediante métodos de verificación.

Los gráficos contenidos en el presente Código son de carácter ilustrativo.

1.2 Glosario

Los términos técnicos empleados en el presente Código se utilizan conforme a las siguientes definiciones, sin perjuicio de las aclaraciones que puedan formularse en forma reglamentaria.

A

ACCESIBILIDAD: En su sentido amplio es la posibilidad de ingreso o egreso en igualdad de condiciones a un predio, establecimiento, inmueble y sus locales que deben encontrarse libre de obstáculos para la circulación.

En sentido estricto, se entiende por accesibilidad al conjunto de condiciones o requisitos constructivos que posibilitan a las personas, con discapacidades, temporales o permanentes, ingresar y desarrollar actividades en edificios; transitar, sin interposición de desniveles que, en su caso, deberán ser salvados por rampas o medios mecánicos.

Asimismo, la accesibilidad comprende la provisión de servicios de salubridad para Personas con Discapacidad (PcD), la posibilidad de utilizar sistemas de comunicación, medios de transporte en ámbitos urbano y servicios e instalaciones abiertos al público o de uso público orientados a un Diseño Universal.

ABERTURA O VANO: Hueco efectuado en un muro o paramento, destinado a puerta o ventana respectivamente.

ACTA DE INSPECCIÓN: Formulario oficial para volcar el resultado de inspecciones realizadas por el Organismo competente en la materia de fiscalización y control de obras.

ADAPTABILIDAD: Posibilidad de modificar una estructura o un entorno físico para hacerlo accesible a las personas con discapacidad temporal o permanente.

ADMINISTRACIÓN: Unidad de un establecimiento donde se desarrollan tareas administrativas.

AFLUENCIA, ASISTENCIA O CONCURRENCIA MASIVA: Afluencia, asistencia o concurrencia de personas a un local comercial, establecimiento o espacio de uso, que por su número amerita consideraciones particulares respecto a accesibilidad y seguridad. Se define esta cantidad en más de 1000 personas de concurrencia o permanencia simultánea en un local comercial, establecimiento o espacio de uso; o de más de 300 personas en caso de ser un local conformado (local individual cubierto con cierre en todos sus lados).

AJUSTES RAZONABLES: Por “ajustes razonables” se entenderán las modificaciones y adaptaciones necesarias y adecuadas que no impongan una carga desproporcionada o indebida, cuando se requieran en un caso particular, para garantizar a las personas con discapacidad el goce o ejercicio, en igualdad de condiciones con las demás, de todos los derechos humanos y libertades fundamentales.

ALERO: Elemento voladizo no transitable, destinado exclusivamente para resguardo de vanos y muros.

ALZADA: Altura de un escalón medida entre el plano horizontal de dos peldaños consecutivos.

AMPLIACIÓN DE SUPERFICIE: aumento o incremento de superficie de los metros cuadrados.

AMPLIAR: Acción de ampliar o incrementar aumentando las características existentes del objeto o la cosa, generando en sí la modificación o transformación de la misma.

ANTECÁMARA: Recinto previo al acceso a una caja de escalera, cuyas características favorecen las condiciones de seguridad en el interior de la caja de escalera.

ANTECOCINA: Local unido o comunicado directamente con la cocina y cuyo uso depende de ella.

ANTEPECHO: Parte maciza inferior de un vano que forma parte del muro que lo contiene.

ÁREA DE REFUGIO: Ámbitos de uso temporario durante una evacuación. Generalmente sirve como un área de espera que provee una relativa seguridad a sus ocupantes, mientras se llevan a cabo las acciones para mitigar la emergencia.

ARTEFACTO: Elemento de una instalación de uso funcional directo. (Ejemplos: inodoro, mingitorio, lavatorio, bañera, bidet, pileta de cocina o de lavar, boca de acceso, pileta de piso, rejilla de piso, boca de desagüe, embudo y otros de similar carácter).

ARTIFICIOS ESPECIALES: Aparatos mecánicos que transportan personas o personas y cosas, tales como "escalera mecánica", "rampa mecánica" y medios alternativos de elevación como: "plataforma elevadora para personas con movilidad reducida", "plataforma deslizante sobre escaleras para personas con movilidad reducida", "silla deslizante sobre escaleras para personas con movilidad reducida" y "guarda mecanizada de vehículos".

ASCENSOR: Mecanismo permanente con movimiento guiado por carriles para transportar de un punto a otro, en forma ascendente y descendente, a personas y cosas. Este término no incluye los montaplatos, cabrias, guinches, correas sin fin, conductores a cadena y mecanismos similares.

AVISADOR MANUAL DE INCENDIO: Dispositivo operado manualmente utilizado para iniciar la condición de alarma de incendio.

B

BALAUSTRE: Pequeña columna ornamental utilizada, entre otros, como cerramiento de remates de edificios o cerramientos de balcones.

BAÑO: Local de salubridad en vivienda permanente compuesto, como mínimo, por lavabo, inodoro y ducha, que puede incluir otros artefactos de salubridad.

BAÑO FAMILIAR: Sanitarios, con acceso directo desde la circulación o espacio público de uso exclusivo para niños menores de 10 años, quienes pueden ser acompañados por sus padres y/o tutores.

BAÑO PRACTICABLE: Locales de salubridad que carecen de bañera y bidet, que, a los efectos de suplantarlos, incorporan una ducha y duchador manual. El fin de estos recintos radica en garantizar la movilidad dentro de los mismos.

BOCAS DE ATAQUE: Aberturas protegidas distribuidas uniformemente en el techo o en el tercio superior de los muros de cerramiento de los subsuelos, para permitir el ataque al fuego desde el nivel superior.

BOCA DE EXTINCIÓN DE INCENDIO: Conjunto formado por una llave incendio, una manga contra incendio, el soporte de ésta, una lanza con boquilla y un gabinete que contiene al conjunto.

BOCA DE IMPULSIÓN: Ver conexión para Bomberos. Extremo de una conexión para utilización por parte de los bomberos.

C

CABINA DE ASCENSOR, ELEVADOR O MONTACARGAS: Recinto en el cual son desplazados dentro del ascensor los usuarios o las cosas.

CAJA DE ASCENSOR: Hueco que, en un edificio o en una estructura, se destina para emplazar el ascensor o el montacargas.

CAJA DE ESCALERA: Recinto compuesto por muros de resistencia y protección contra el fuego, continente de una escalera de material incombustible; sus accesos deben estar cerrados

por puertas de doble contacto, con una resistencia al fuego no menor al rango exigido para el sector donde se encuentran, con cierre automático.

CAJA DE SERVICIOS: Gabinete o recinto que no comunica entre sí los niveles del edificio o estructura y que contiene cañerías de fluidos o conductores eléctricos. La caja de servicios sólo permite el acceso a los servicios a través de una tapa.

CAÑERÍA: Conjunto de caños, tubos y sus accesorios utilizado para la canalización o drenaje de servicios.

CAÑERÍA DE NEXO: Unión de los conductos o las tuberías externas operadas por la Empresa Prestadora de un servicio con las de la red interna a servir.

CAÑERÍA SUBSIDIARIA (COLECTORA O DISTRIBUIDORA): Conducto o tubería externa que se instala para permitir el empalme de conexiones domiciliarias y debe ser colocada paralelamente a otras ya sea por su mayor diámetro u otros motivos especiales.

CARGA DE FUEGO: Sector de incendio representado por el peso en madera por unidad de superficie (Kg/m²) capaz de desarrollar una cantidad de calor equivalente al del peso del o de los materiales contenidos en dicho sector de incendio. El patrón de referencia es la madera, desarrollando 4400 Cal/Kg.

CENTRAL DE ALARMA DE INCENDIO: Componente de un sistema de alarma contra incendio que recibe señales o información de dispositivos manuales o automáticos de detección de incendio y que provee activación a los dispositivos de notificación de alarma de incendio y, si los hubiera, a los dispositivos de control del sistema.

CATEGORIZACIÓN DE RIESGO: Evaluación cualitativa del riesgo de incendio que posee un edificio, estructura, local o recinto y que es utilizada para el cálculo de los sistemas de rociadores automáticos.

CERÁUNICO: Estudio que analiza las descargas eléctricas atmosféricas y determina el nivel de riesgo de rayos.

CERCAS DIVISORIAS: Muros no cargados que delimitan parcelas o unidades funcionales.

CERRAMIENTO: Elemento constructivo del edificio que lo separa del exterior, ya sea del aire, terreno u otros edificios.

CERTIFICACIÓN DE PROFESIONALES Y TECNICATURAS: Acreditación o reconocimiento de las competencias mediante instrumento otorgado por un Organismo de Certificación establecido en el país, y reconocido por la Autoridad de Aplicación.

CHIMENEA: Conducto destinado a llevar a la atmósfera los gases de la combustión.

CIELORRASO: Parte interna de terminación superior de un espacio, sector o local, independientemente de la altura y material constructivo.

CIERRE ANTIPÁNICO: Dispositivo que libera el pestillo de una puerta mediante la aplicación de una fuerza en la dirección y sentido de la evacuación.

CLARABOYA, TRAGALUZ, LUCERNA O LUCERNARIO: Vano situado en el techo o la parte superior de una pared, utilizado para proporcionar luz a un local.

COCINA: Local para preparación, elaboración y cocción de alimentos que a su vez ventila reglamentariamente.

COLECTORA: Cañería externa que permite el empalme de conexiones domiciliarias de cloaca.

COMEDOR: Local habitable de una vivienda destinado a la ingesta de alimentos.

COMEDOR COLECTIVO: Local destinado para servir comidas y colaciones en establecimientos públicos y privados.

COMITENTE: Cualquier persona humana o jurídica, pública o privada, que, individual o colectivamente, decide, impulsa, programa y/o financia, con recursos propios o ajenos, una obra para sí o para su posterior enajenación, entrega o cesión a terceros bajo cualquier título.

CONDUCTO: Espacio cerrado perimetralmente, dispuesto para conducir, aire, gases, líquidos, materiales y contener tuberías y cables eléctricos, a través de uno o más pisos de un edificio, o que conecta una o más aberturas en pisos sucesivos, o pisos y techos.

CONEXIÓN A CONDUCTO PLUVIAL: Cañería de derivación comprendida entre el conducto pluvial y el respectivo punto de enlace con la instalación de desagüe interna.

CONEXIÓN DE AGUA: Cañería de derivación comprendida entre la distribuidora externa y el respectivo punto de enlace con la instalación de agua interna.

CONEXIÓN DE CLOACA: Cañería de derivación comprendida entre la colectora externa y el respectivo punto de enlace con la instalación cloacal interna.

CONEXIÓN PARA BOMBEROS: Cañería conectada al troncal de un sistema de bocas de extinción o de rociadores automáticos, que finaliza sobre la línea oficial del predio y que posee en su extremo una o dos bocas de impulsión utilizables por el Cuerpo de Bomberos para inyectar agua al sistema o tomar agua de la fuente de suministro del mismo.

CONEXIONES INTERNAS: Cañerías o trabajos constructivos que se realizan en la vía pública para enlazar las cañerías distribuidoras, con los respectivos enlaces de las instalaciones internas.

CONEXIONES EXTERNAS: Uniones de caños o conductos que se construyen en la vía pública para unir las cañerías distribuidoras con los respectivos enlaces de las instalaciones de edificios que se vinculan a las redes externas.

CONFORME A OBRA: Conformidad que otorga el Gobierno de la Ciudad Autónoma de Buenos Aires una vez cumplidos los requisitos establecidos para dar por terminada una obra, según lo efectivamente construido.

CONSERVACIÓN: Conjunto de acciones que implican el mantenimiento de los bienes muebles, inmuebles e instalaciones, en las condiciones que se encuentran para su buen uso y funcionamiento.

CONSERVADOR: Profesional habilitado que asume contractualmente el compromiso de ejecutar con medios humanos y materiales, propios o ajenos los trabajos parciales o totales para conservar la obra.

CONSTRUCCIÓN: Realización material de la obra que requiere autorización.

CONSULTORIO: Local destinado a la atención ambulatoria de pacientes.

CONTRAPISO: Capa de material que se utiliza como mediador entre el suelo natural y el solado o piso.

COTA: Número que indica la altura de un punto sobre un determinado plano de nivel.

COTA DEL PREDIO: Altura de un punto sobre un plano de nivel del cordón más el suplemento que resulta por la construcción de la vereda en el punto medio de la Línea Oficial que corresponde al frente del predio.

CUARTO DE BAÑO: Ver “BAÑO”.

CUARTO DE MÁQUINAS: Recinto de acceso restringido desde espacio de circulación público que aloja la maquinaria y el equipo de maniobra de las instalaciones de un inmueble.

CUARTO DEL RETRETE: Recinto dentro del servicio de salubridad que contiene un inodoro.

CUARTO DEL MINGITORIO: Recinto dentro del servicio de salubridad que contiene un mingitorio.

CUARTO DE PLANCHADO: Local destinado al acondicionamiento de la ropa.

CUBIERTA: Elemento constructivo que protege a los edificios en la parte superior y, por extensión, a la estructura sustentante de dicho techo o cubierta.

D

DEMANDA DE ENERGÍA ELÉCTRICA: Potencia máxima simultánea a utilizar en la instalación eléctrica expresada en kW.

DEMANDA ENERGÉTICA: Energía necesaria para mantener en el interior del edificio condiciones de confort definidas en función del uso del mismo.

DEMOLICIÓN: Derribo total o parcial de un inmueble.

DEPENDENCIA DEL PERSONAL DE SERVICIO: Espacio destinado para vestuario, baño y duchas, sala de estar o espacio comedor para personas que trabajen en el mantenimiento, vigilancia y limpieza de un edificio.

DEPÓSITO: Superficie cubierta o descubierta donde se estacionan y se separan productos (materias primas, semielaborados y/o terminados) para su resguardo.

DEPÓSITO DE GAS LICUADO: Se refiere a la garrafa para gas licuado de petróleo el recipiente metálico destinado a tal fin, cuya capacidad no es mayor que 15 kilogramos de gas.

DESPENSA: Local destinado, en las viviendas, a guardar los géneros alimenticios no perecederos.

DETECTOR AUTÓNOMO DE HUMO: Dispositivo que indica la presencia visible de una mezcla de gases producida por la combustión de una sustancia. Se compone de un sensor, elementos de control, una alarma acústica y una batería de alimentación.

DINTEL: Elemento horizontal que salva un espacio entre dos apoyos para crear vanos en los muros que conforman puertas, ventanas o pórticos, y sirve de sostén del muro superior.

DIRECCIÓN DE OBRA: Profesional a cargo de la obra en la cual desempeña un conjunto de tareas que puede contemplar el diseño del proyecto, la revisión, su interpretación y/o su coordinación y conducción durante la ejecución de la obra.

DISPOSITIVO: Elemento componente de la instalación que por su forma o mecanismo permite la circulación necesaria de líquidos o de gases (Ejemplo: sifones, ruptores de vacío, interceptores de grasas, depósitos de limpieza, medidores, equipos elevadores automáticos y otros de similar carácter).

DISPOSITIVOS DE CONTROL: Componente de un sistema que, a partir de la detección del estado de una o más variables analógicas o digitales o de operación manual, produce una o más salidas, ópticas, acústicas o eléctricas que indiquen a las personas o a los equipos controlar la manera de actuar. **DISPOSITIVOS DE MANIOBRA Y PROTECCIÓN:** Dispositivos que permiten maniobrar equipos eléctricos (conectarlos, desconectarlos, aislarlos de su fuente de suministro) y proteger los circuitos y/o dispositivos a ellos asociados. La protección puede ser contra sobrecargas, cortocircuitos, corrientes diferenciales de fuga, falta de fase en circuitos polifásicos, sub tensiones, sobretensiones, ausencia de tensión.

DISPOSITIVOS DE NOTIFICACIÓN EN EL SISTEMA DE PREVENCIÓN DE INCENDIOS: Componentes de un sistema de alarma de incendio diseñado para generar y distribuir señales audibles y visuales relacionadas con una emergencia de incendio.

DISPOSITIVO INICIADOR EN EL SISTEMA DE PREVENCIÓN DE INCENDIOS: Componente de un sistema de alarma de incendio diseñado para detectar y poner en evidencia la presencia de alguna variable asociada con el incendio y para cambiar su estado.

DORMITORIO: Local habitable de una vivienda con ventilación e iluminación a espacio urbano destinado para dormir o descansar.

E

EFICIENCIA ENERGÉTICA: La eficiencia energética es el uso eficiente de la energía, de manera optimizar los procesos productivos y el empleo de la energía utilizando menos energía para producir mejores resultados.

ELEMENTOS DE MANIOBRA: Dispositivos que permiten establecer, conducir e interrumpir la corriente eléctrica de los sistemas que componen.

ELEMENTOS DE PROTECCIÓN: Dispositivos que permiten detectar condiciones anormales definidas como: sobrecargas, cortocircuito, corriente de falla a tierra, entre otros e interrumpir la línea que alimenta la anomalía u ordenar su interrupción a través del elemento de maniobra al que está acoplado.

EMITANCIA RADIANTE: Potencia radiante saliente de un elemento de superficie de una fuente dividido por el área de dicho elemento.

EMPALME: Unión entre las redes externas existentes y las cañerías de nexo o las conexiones.

EMPRESA PRESTADORA: Compañía estatal o privada u organismo público a cargo de suministrar uno o varios servicios.

ENTREPISO: Estructura resistente horizontal generalmente revestida en su cara inferior por un cielorraso y en la superior por un solado.

ENTRESUELO: Piso con solado a distinto nivel, que ocupa parte de un local y depende de éste.

EQUIVALENCIAS: Correspondencia entre algunas de las unidades utilizadas en el presente Código aparecen en la tabla siguiente:

Equivalencias		
1 N (newton)	→	0,102 kg
1 kPa (kilopascal)	→	0,0102 kg/cm ²
1 kPa (kilopascal)	→	0,102 m.c.a.
1 kg	→	9,8 N (newtons)
1 kg/cm ²	→	98 kPa (kilopascales)
1 m.c.a.	→	9,8 kPa (kilopascales)

Nota: Estas equivalencias son aproximaciones teniendo en cuenta el lenguaje corriente habitual, no coincidiendo estrictamente con el SIMELA, así, por ejemplo, el “kg” indicado en la tabla es “kg fuerza”, unidad inexistente en el SIMELA.

ESCALERA EXTERIOR: Conjunto de peldaños o escalones que enlazan dos planos a distinto nivel en una construcción o terreno, y que sirven para subir y bajar ejecutada en material incombustible. Puede ser de tipo secundario.

ESCORRENTÍA: Lámina de agua que circula sobre la superficie en una cuenca de drenaje

ESCRITORIO: Local habitable de una vivienda destinado a espacio de trabajo.

ESPACIO DE JUEGO (PLAY ROOM): Local habitable de una vivienda destinado al entretenimiento y juegos de ocio.

ESPACIO PARA COCINAR: Área que no es específicamente un local de cocina, de menor dimensión que puede desempeñar funciones de tal y se encuentra unido a otro local que recibe luz y ventilación naturales de, por lo menos, patio de primera categoría. Debe cumplir con un lado máximo y área y asimilarse a locales de 4º categoría en lo relacionado con ventilación e iluminación.

ESPACIOS COMUNES (SUPERFICIES COMUNES): Áreas de un edificio que no pertenecen particularmente a un propietario tales como corredores, pasillos y vestíbulos, sino a todos los copropietarios cuyo inmueble se encuentra bajo el régimen de propiedad horizontal.

ESTANQUEIDAD: Calidad de las cámaras, depósitos, válvulas y cerramientos en general, por la que éstos resultan impermeables a los flujos fluidos y, naturalmente, a las partículas sólidas, con lo que se evitan las fugas de los elementos que conviene retener.

ESTRUCTURA: Armazón o esqueleto y todo elemento resistente de un edificio o instalación.

ESTUDIO: Unidad de uso dedicada generalmente a despacho.

ESTUDIO DE FILMACIÓN, LABORATORIO PARA PROCESOS FOTOGRÁFICOS; Lugar dotado de los medios necesarios para registrar imágenes y realizar trabajos de carácter técnico.

F

FALDÓN: Cada una de las vertientes o planos inclinados de una cubierta / Parte inferior de un toldo que cuelga desde su estructura.

FUSIBLES: Dispositivo cuya función es abrir por la fusión de uno o más de sus elementos concebidos y calibrados a ese efecto, el circuito en el cual está inserto, interrumpiendo la corriente eléctrica cuando ésta supere, durante un tiempo suficiente un valor dado.

G

GALERÍA: Corredor cubierto que puede estar cerrado con vidriera.

GIMNASIOS: Local dedicado a la enseñanza y/o práctica de actividades físicas y deportivas.

GUARDAPOLVO: Moldura longitudinal que rodea un vano.

GUARDARROPA: Sector o espacio delimitado para la guarda de indumentaria, bolsos y otros elementos personales de los concurrentes a un edificio.

H

HABITACIÓN DE SERVICIO: Local habitable de una vivienda destinado a dormitorio del personal doméstico.

HALL: Ver Vestíbulo.

HALL DE ACCESO: Espacio que vincula la vía pública con los locales de un inmueble o con sus circulaciones.

HIDRANTE: Ver “Llave de incendio”.

HIDRANTE DE CALLE: Cañería y válvula que se conecta temporariamente a la red pública de suministro de agua para extraer agua durante un incendio o para realizar mediciones sobre la red pública.

HIGROTÉRMICO: Ausencia de malestar térmico.

I

INCOMBUSTIBLE: Material que cumple con el ensayo de combustibilidad correspondiente.

INSPECCIÓN: Fiscalización realizada por la Autoridad de Aplicación con Poder de Policía a tal efecto, para controlar el cumplimiento del Código de Edificación, obtener información o datos y efectuar verificaciones.

INSPECCIÓN OBLIGATORIA: Fiscalización establecida por el Gobierno de la Ciudad Autónoma de Buenos Aires, cuya realización debe ser solicitada por el constructor y/o instalador en las etapas en el que el presente Código así lo establezca.

INSTALACIONES ELÉCTRICAS: Conjunto de materiales o equipos eléctricos asociados con características coordinadas en vista a una aplicación dada.

INSTALACIONES FIJAS CONTRA INCENDIO (IFCI): Instalaciones para prevención y extinción de incendios.

INSTALACIONES SANITARIAS: Obras en inmuebles destinadas a la provisión, almacenamiento y distribución de agua, y para la evacuación de los líquidos residuales, cloacales, pluviales.

INTERCONEXIÓN: Derivación comprendida entre la red interna (de agua, cloaca o pluvial) ubicada en un predio y la unión con la respectiva instalación de los edificios ubicados en el mismo. La interconexión no tiene enlace o empalme directo con conexiones o cañerías externas de la empresa prestadora

INTERRUPTOR: Dispositivo que permite interrumpir o establecer el curso de una corriente eléctrica.

INTERRUPTOR AUTOMÁTICO: Dispositivo mecánico de conexión, capaz de establecer, soportar e interrumpir las corrientes en condiciones normales del circuito o durante un tiempo especificado.

INTERRUPTOR CON FUSIBLES: Combinación en un solo dispositivo del interruptor y de los fusibles, estando ubicado cada fusible en serie con cada polo del interruptor destinado a ser conectado a un conductor de fase.

INTERRUPTOR DE ACCIONAMIENTO DE EMERGENCIA: Interruptor a cerradura ubicada en el interior del coche del ascensor para bomberos que permite la operación de este ascensor desde la botonera de dicho coche.

INTERRUPTOR DE OPERACIÓN DE EMERGENCIA: Llave ubicada en el vestíbulo del nivel designado de salida cuyo accionamiento permite enviar todos los ascensores a dicho nivel, deshabilitando otras paradas intermedias.

INTERRUPTOR DIFERENCIAL: Dispositivo mecánico de corte destinado a establecer, soportar e interrumpir las corrientes en condiciones normales de servicio y a provocar la apertura de los contactos cuando la corriente diferencial de fuga alcance, en condiciones especificadas, un valor dado.

J

JAULA O CAJA DE FARADAY: Estructura metálica de paredes continuas o enrejadas.

L

LAVADERO: Local destinado a la limpieza y lavado de ropa.

LIMAHOYA: Intersección entre dos faldones de cubierta inclinada hacia adentro, convirtiéndose en canal para el agua procedente de la lluvia.

LISTEL: Moldura longitudinal plana y delgada.

LLAVE DE INCENDIO: Válvula conectada a la red de agua contra incendio que posee un acople apto para la conexión de mangas contra incendio. También reciben la denominación "hidrante" y "válvula tipo teatro".

LLAVE DE PASO: Elemento intercalado en la cañería para permitir o cerrar el paso de agua.

LLAVE MAESTRA: Válvula perteneciente a la alimentación de agua, ubicada en la interconexión y próxima a la Línea Oficial.

LLAVE O VÁLVULA: Elemento intercalado en la cañería para permitir o cerrar el paso.

LOCAL: Cada una de las partes cubiertas y cerradas en que se subdivide un edificio.

LOCAL DE USO COMPLEMENTARIO O DE SERVICIO: Espacio conformado entre cerramientos. En algunos casos puede tener acceso directo desde un local principal (depósito, baño, archivo).

LOCAL HABITABLE: Recinto destinado para propósitos de habitación o morada de personas, con exclusión de cocinas, lavaderos, cuartos de baño, retretes, despensas, pasajes, vestíbulos, depósitos, cocheras y similares.

LUZ DE DÍA: Iluminación que reciben los locales en forma natural y directa. Esta expresión incluye el concepto de iluminación cuando no se diga especialmente "Iluminación artificial".

M

MANTENIMIENTO: Conjunto de actividades destinadas a conservar un edificio o las partes que lo componen para que éste cumpla con una fiabilidad adecuada y con las exigencias básicas establecidas en el presente Código.

MÁQUINA MOTRIZ EN ASCENSORES Y MONTACARGAS: Conjunto compuesto por uno o más motores, ejes, acoples, engranajes y freno de los medios de elevación para transporte de Personas o cosas.

MATERIAL: Componente o elemento constitutivo de cada una de las partes de una obra.

MONTACARGAS: Vehículo que transporta objetos de un punto a otro, en dirección vertical.

MONTANTE: Cañería vertical de suministro de agua alimentada por un caño troncal o principal.

MONTANTE DEL SISTEMA: Cañería (horizontal o vertical) que va desde el caño troncal de alimentación hasta los ramales que alimentan a los rociadores e hidrantes, que contiene una válvula de control y un dispositivo de alarma por flujo de agua (estación de control y alarma).

MURO DE PROSCENIO: Muro en teatros, cinematógrafos o espectáculos similares, que separa al escenario de la sala en la que se encuentran los espectadores.

MUROS DIVISORIOS: Paramentos de separación entre espacios y/o locales.

MUROS DIVISORIOS DE UNIDADES FUNCIONALES. Paramentos de separación de las unidades funcionales entre sí y las unidades funcionales de espacios comunes.

MUROS DIVISORIOS INTERNOS DE UNIDADES FUNCIONALES: Paramentos de separación entre los espacios interiores de una misma unidad funcional o local.

N

NARIZ: Arista anterior y superior de un peldaño

NIVEL DESIGNADO DE SALIDA: Piso asignado, en una edificio o estructura, al que arriban los ascensores, en caso de incendio o emergencia y desde el cual se alcanza la vía pública. El nivel designado de salida coincide, generalmente, con la planta baja del edificio.

O

OBRA: Trabajo que comprende la materialización del todo o parte de un proyecto arquitectónico, su construcción y de la realización de un edificio, estructura, instalación, demolición, mensura o urbanización, entre otros.

OFFICE: Antecocina que puede incluir espacio para cocinar, cumpliendo con similares características que la cocina.

OFICINA: Local de trabajo en el cual se efectúan tareas técnicas y/o administrativas varias.

P

PARACAÍDAS: Dispositivo solidario con el bastidor del coche de un elevador, y eventualmente con el del contrapeso, que sirve para detenerlo actuando contra las guías en caso de descenso o ascenso accidental acelerado.

PASAJE, PASO, PASILLO, CORREDOR: Espacio de circulación que vincula los locales de un mismo nivel de planta en un inmueble.

PEDADA: Profundidad de un escalón medida desde la nariz de un peldaño hasta la proyección de la nariz del siguiente.

PERFORACIÓN: Hoyo, en algunos casos entubados, para captar agua subterránea o para protección catódica.

PERMISO DE OBRAS: Acto administrativo por el cual el Gobierno de la Ciudad Autónoma de Buenos Aires autoriza la ejecución de la obra proyectada, una vez comprobada su conformidad con el presente Código, sus normas reglamentarias y la normativa urbanística vigente.

PERSONA CON DISCAPACIDAD (PcD): Aquellos que tengan deficiencias físicas, mentales, intelectuales o sensoriales a largo plazo que, al interactuar con diversas barreras, puedan impedir su participación plena y efectiva en la sociedad, en igualdad de condiciones con las demás.

PERSONAL: Individuos adultos que realizan tareas rentadas o no rentadas favorables a la administración, enseñanza, seguridad o mantenimiento o actividades que se desarrollen en un edificio con constancia y continuidad en el tiempo.

PISO: Espacio comprendido entre el nivel de un solado y el nivel del siguiente sobrepuesto. El piso más elevado es el espacio entre el solado más alto y la parte más elevada del techado o azotea.

PLANO REGISTRADO: Documento emitido por el Gobierno de la Ciudad que certifica que se han cumplimentado los requisitos documentales de orden registral, definidos en el presente Código por parte de los responsables de la obra y que autoriza el comienzo de los trabajos constructivos.

PLATAFORMA (ASCENSORES Y MONTACARGAS): Estructura capaz de soportar la carga máxima, uniformemente repartida en su superficie, que el coche puede transportar.

PLATAFORMA DE TRANSFERENCIA: Superficie cubierta o descubierta, donde se transbordan productos, de un vehículo a otro. **PLENO DE SERVICIOS:** Conducto vertical que comunica dos o más niveles del edificio o estructura y que contiene cañerías de fluidos, conductos de aire o conductores eléctricos. **PORTERÍA:** Local de un edificio destinado al portero.

PRACTICABILIDAD: Posibilidad de modificar una estructura o un entorno físico para hacerlo parcialmente accesible. La practicabilidad brinda grado restringido de la adaptabilidad.

PRESTACIÓN: Conjunto de características cualitativas y cuantitativas de un inmueble, identificables objetivamente y que contribuyen a determinar su aptitud para responder a diferentes funciones para las cuales ha sido diseñado.

PRODUCTO CERTIFICADO: Dícese de un Equipo, componente o material incluido en una “lista de productos certificados” reconocido por la Autoridad de Aplicación.

PROFESIONAL HABILITADO: Profesional, Universitario o Técnico, cuyo título tiene alcances para actuar de acuerdo a la tarea profesional encomendada por el propietario y/o comitente, que cumpla con las condiciones exigibles para el ejercicio de la profesión de acuerdo con la normativa vigente. La habilitación debe ser certificada por el Consejo/Colegio Profesional en el cual, por Ley, el profesional debe matricularse para actuar legalmente.

PROPAGACIÓN DE LA LLAMA: La llama se define como el medio gaseoso en el que se desarrollan las reacciones de combustión. Tanto el comburente como el combustible deben estar en estado gaseoso. La propagación de la llama es el movimiento de la llama a través de la masa gaseosa.

PROPAGACIÓN DEL INCENDIO: Dispersión de la llama motivada por la gasificación de los combustibles de un material a otro.

PROTECCIÓN ACTIVA: Es un grupo de sistemas de seguridad contra incendio que dependen de una acción inicial para su funcionamiento, sea este manual o automático.

PROTECCIÓN PASIVA: es un grupo de sistemas de seguridad contra incendio que no dependen de la acción inicial para su funcionamiento, evitando la propagación del fuego y evitando el colapso de edificio.

PROYECTO: Estudio, diseño, cálculo, dimensionamiento y documentación técnica utilizada para definir a la obra y solicitar su permiso de ejecución.-

R

RADIO SERVIDO: Zona o área en la cual la empresa prestadora brinda un servicio.

RAMAL: Cañería horizontal de alimentación en un mismo piso. Los ramales están alimentados por las cañerías montantes.

REACCIÓN AL FUEGO: Comportamiento de los materiales al ser expuestos al fuego.

RECINTO: Espacio del edificio limitado por cerramientos, particiones o cualquier otro elemento separador.

RECONSTRUIR: Edificar de nuevo y en el mismo lugar lo que estaba antes. Rehacer una instalación.

REHABILITACIÓN: Acción constructiva cuyo fin es recuperar las condiciones de habitabilidad, de seguridad estructural y constructiva, de protección contra la presencia de agua y humedades, de las instalaciones, de la accesibilidad, de la eficiencia energética, de las

condiciones de iluminación natural y ventilación, de las dimensiones de los espacios interiores, de un inmueble, entre otras, pérdidas o disminuidas a través del tiempo, para ser destinado a su uso original o un nuevo destino.

RED INTERNA: Instalación para atender mancomunadamente la provisión de servicios, que vincula las obras externas con la respectiva interconexión de los edificios.

REFACCIONAR: Ejecutar obras de conservación.

REFLECTANCIA: Propiedad de un cuerpo de reflejar la luz.

REFORMAR: Modificar un edificio sin aumentar el volumen edificado y sin cambiar su uso y destino. Modificar una instalación sin aumentar capacidad productiva.

REGLAMENTACIONES: Conjunto de disposiciones vigentes de carácter reglamentario dictadas por la Autoridad de Aplicación.

RENOVACIÓN: Acciones que comprenden la incorporación, remoción y sustitución de volúmenes, superficies y elementos, así como la inclusión de nuevas actividades.

RESISTENCIA AL FUEGO: Capacidad de un elemento de construcción para mantener durante un período de tiempo determinado la función portante que le sea exigible, así como la integridad y el aislamiento térmico, en los términos especificados en el ensayos de exposición al fuego correspondiente. **RESTAURACIÓN:** Acciones de restauración implican la consolidación y el mantenimiento de las características originales de los bienes o espacios abiertos, con la posibilidad de restituir partes alteradas y/o faltantes, con elementos originales o que resulten armónicos con ellos.

RESTAURANTE: Establecimiento en el que se preparan y sirven comidas.

RETRETE: Recinto para servicio de salubridad para uso individual, incorporado a otro servicio de salubridad. Normalmente incluye inodoro, sin lavabo.

S

SALA DE CIRUGÍA: Es la unidad de un establecimiento de salud donde se realizan los procedimientos quirúrgicos.

SALA DE ESTAR (LIVING ROOM): Local habitable de una vivienda destinado a reunión habitual de sus ocupantes.

SALA DE ESPERA: Local o espacio vinculado a la circulación, destinado a la espera y recepción de los usuarios que concurran a un establecimiento o local con destino específico.

SALA DE MICRÓFONOS PARA GRABACIÓN DE SONIDOS O AUDIOVISUALES, DISCOS O CINTAS MAGNÉTICAS: Recinto particular insonorizado dedicado al registro audiovisual, con acondicionamiento específico.

SALA DE RAYOS X, TOMOGRAFÍAS, RESONANCIAS: Salas con equipamiento específico, según la especialidad, de un Establecimiento de Salud.

SALÓN DE USOS MÚLTIPLES: Local de usos flexibles destinado a actividades variables.

SECTOR DE PROTECCIÓN CONTRA INCENDIO (SECTOR DE INCENDIO): Área de un edificio o estructura delimitada por elementos constructivos con resistencia al fuego acorde con la clasificación del riesgo.

SECUENCIA POSITIVA DE ALARMA: Señal de alarma, que se activa aun cuando sea manualmente demorada.

SEMISÓTANO: Piso que sobresale por lo menos la mitad de su altura, del nivel del solado descubierto colindante y en correspondencia con todos los vanos exteriores; se computa como un piso.

SERVICIOS ESENCIALES: Prestaciones cuyo suministro de energía eléctrica debe mantenerse durante una emergencia de incendio y que pueden ser alimentados por un sistema de baterías. Entre ellos figuran: Ascensores para bomberos, Sistema de bombas de agua para servicio de incendio.

SIMULTANEIDAD: Circunstancia que se da cuando en un edificio coexisten distintos usos que desarrollan sus actividades en la misma franja horaria. Ello exige que para el diseño de las condiciones de salubridad y accesibilidad se deba computar el total del personal o asistentes.

SOLIA: Pieza colocada en correspondencia con las puertas, sin cambio de nivel, que salva el encuentro del solado de los dos locales comunicados por dicha abertura.

SÓTANO: Recinto situado bajo el nivel del suelo.

SUMINISTRO DE EMERGENCIA: Provisión de energía eléctrica para alimentación de los servicios esenciales durante los períodos en que no está presente el suministro normal del edificio. El suministro de emergencia está constituido por un sistema de baterías mantenidas, permanentemente cargadas mediante el suministro normal.

SUMINISTRO NORMAL: Provisión de energía eléctrica para alimentación de todos los servicios, incluidos los servicios esenciales y especiales, durante los períodos sin emergencias presentes en el edificio. El suministro normal es, generalmente, el recibido a través de la red de distribución pública de energía eléctrica.

SUPERFICIE DE APROXIMACIÓN: Área libre de obstáculos y a un mismo nivel, que necesita una persona con discapacidad o con movilidad reducida para usar o aproximarse a un elemento o disposición constructiva.

SUPERFICIE DE EXFILTRACIÓN: Superficie total de la hendidura que existe entre los lados laterales y superior de la hoja de una puerta cerrada y su marco y su lado inferior y el solado.

SUPERFICIE DE MANIOBRA: Área libre de obstáculos y a un mismo nivel, necesaria para la movilización y giro de las personas que se desplazan en sillas de ruedas, o con ayudas técnicas para la marcha.

SUPERFICIE DE PISO: Área total de un piso, comprendida dentro de las paredes exteriores, a excepción de las superficies ocupadas por los medios públicos exigidos de salida y locales de salubridad u otros que sean de uso general del edificio.

SUPERFICIE ÚTIL DE CABINA: Área de la cabina que pueden ocupar los pasajeros y/o la carga durante el funcionamiento del medio de elevación vertical, medida en su sección transversal, a un metro por encima del solado, con las puertas en su posición de máximo rebatimiento hacia el interior de la cabina y sin tener en cuenta los pasamanos.

T

TABIQUE: Muro delgado no apto para soportar cargas.

TANQUE DE AGUA: Depósito donde se almacena el agua destinada al consumo doméstico.

TANQUE DE INCENDIO: Depósito donde se almacena el agua para alimentar los sistemas contra incendio.

TECHO: Ver “CUBIERTA”.

TERRAZA TÉCNICA: Toda superficie de terraza ocupada con instalaciones y/o equipos permanentes, destinados a: Tanques de Agua, Torres de enfriamiento, colectores o paneles solares.

TOCADOR: Local auxiliar de aseo en el que sólo se admite el lavabo como instalación de salubridad.

TOILET: Local para servicio de salubridad complementario en vivienda permanente. Incluye normalmente inodoro y lavabo, sin ducha. Puede incluir bidet o poseer solamente inodoro, sin incluir otros artefactos.

TRANSFORMAR: Modificar un edificio o instalación a fin de cambiar su uso o destino, sin ampliar.

TREBOLILLOS: Forma de colocar elementos, de manera que se encuentren repartidos en al menos dos filas paralelas y formen triángulos equiláteros entre ellos.

TRONCAL: Cañería horizontal que vincula la fuente de agua con las cañerías montantes en un sistema de bocas de extinción o un sistema de rociadores automáticos.

U

UMBRAL: Pieza colocada en correspondencia con una puerta que admite una diferencia mínima de nivel entre los solados que vincula.

V

VÁLVULA TIPO TEATRO: Ver “Llave de incendio”.

VERIFICACIÓN: Comprobación del cumplimiento de los requisitos del presente Código. Esta definición se aplica a la tarea que realiza la Autoridad de Aplicación, para comprobar que el cumplimiento de los requisitos mínimos exigidos en el presente Código y sus normas reglamentarias y obtener el Permiso de Obra, el Conforme a Obra y/o Testimonio Parcial.

VESTÍBULO: Local inmediato al acceso principal de un inmueble o una unidad de uso que vincula locales de destino definido.

VESTÍBULO PROTEGIDO: Recinto previo al acceso a una caja de escaleras exigido para mejorar las condiciones de seguridad contra incendio. Un vestíbulo protegido puede estar comunicado con unidades de uso, con cajas de ascensores y con plenos o cajas de servicios.

VESTIDOR, CUARTO DE ROPEROS Y/O DE VESTIR ANEXO A DORMITORIO: Local destinado al guardado y muda de ropa.

VESTUARIO COLECTIVO: Local destinado al usuario del gimnasio o club, para mudarse de ropa.

VIDRIERA: Bastidor con vidrios o cristales que cierra un vano de un local.

VITRINA: Escaparate, caja con puerta y/o lados de vidrio o cristales, no comunicado con locales.

VISITABILIDAD: Posibilidad de las personas con discapacidad o con circunstancias discapacitantes de franquear la entrada, acceder a algunos locales y usar un servicio de salubridad en un edificio. La visitabilidad es un grado restringido de accesibilidad.

VIVIENDA DEL ENCARGADO: Local habitable destinado al personal permanente de un edificio.

VOLUMEN LIBRE DE RIESGOS: Espacio de circulación cubierto o descubierto apto para las personas con discapacidad o con circunstancias discapacitantes, en el cual los solados no presentan irregularidades ni elementos que lo invadan. Como mínimo el volumen libre de riesgos debe tener una altura uniforme de 2,00 m un ancho de 0,90 m por el largo del recorrido.

TÍTULO 2. OBRA. AVISOS, PERMISOS Y SUJETOS

2.1 Avisos de Obra y Permisos de Obra

Previo a la realización de cualquier tarea constructiva debe solicitarse un Aviso o Permiso de Obra conforme los alcances de la tarea.

2.1.1 Aviso de Obra

El aviso de Obra autoriza exclusivamente a ejecutar las siguientes tareas:

- a. Reparar, limpiar, pintar o cambiar texturas de fachadas;
- b. Ejecutar solados;
- c. Ejecutar o cambiar revestimientos, revoques o trabajos similares;
- d. Agregar o reemplazar equipamientos o instalaciones fijas en cielorrasos y paredes;
- e. Ejecutar trabajos que no requieran permiso o cuya realización demande una valla provisoria para ocupar la vereda con materiales;
- f. Ejecutar modificaciones de menor envergadura, con respecto a los alcances de los Permisos de Obra, en instalaciones mecánicas, electromecánicas, eléctricas, térmicas, de condiciones contra incendio y sanitarias;
- g. Instalar vidrieras y toldos sobre la fachada en vía pública;

El aviso de obra se otorga contra la presentación de la documentación requerida en los Reglamentos Técnicos, a excepción de los edificios con protección patrimonial, que requieren un análisis particular del Organismo competente. El procedimiento para solicitarlo es el que establezca la Autoridad de Aplicación.

2.1.2 Permisos de Obra

El Permiso de Obra autoriza la ejecución de los siguientes tipos de tareas -los cuales podrán efectuarse individualmente o de manera combinada-: demolición, modificación, ampliación y obra nueva.

Los Permisos de Obra requieren intervención de uno o varios profesionales, quien/es asume/n la responsabilidad técnica de la documentación presentada y de los trabajos a realizar en la medida que corresponda a los roles asumidos.

El Permiso de Obra será concedido por la Autoridad de Aplicación a través del registro de la documentación correspondiente, según el tipo y clasificación de la obra, y conforme el procedimiento que reglamente a tal fin.

2.1.2.1 Clasificación de los Permisos de Obra

En función del tamaño de la obra, son clasificados de la siguiente manera:

- a. Permiso de Micro Obra;
- b. Permiso de Obra Menor;
- c. Permiso de Obra Media;
- d. Permiso de Obra Mayor;

2.1.2.2 Permiso de Micro Obra

El Permiso de Micro Obra permite ejecutar demoliciones no estructurales, modificaciones e instalaciones sin límite de superficie, y demoliciones estructurales, obra nueva y ampliaciones de hasta 30 m², siempre y cuando la complejidad o envergadura de las mismas no ameriten la necesidad de otro tipo de tramitación de mayor alcance, conforme lo establezca la Autoridad de Aplicación.

2.1.2.3 Permiso de Obra Menor

El Permiso de Obra menor permite ejecutar demoliciones no estructurales y modificaciones de obras e instalaciones sin límite de superficie y demoliciones estructurales, obras nuevas y ampliaciones de hasta 500 m² y/o subsuelos de hasta 4 m de altura . El plano límite de la obra nueva o la ampliación no podrá superar los 10,50 m.

2.1.2.4 Permiso de Obra Media

El Permiso de Obra Media permite ejecutar demoliciones no estructurales y modificaciones de obras e instalaciones sin límite de superficie y demoliciones estructurales, obras nuevas y ampliaciones de hasta 2500 m² y/o subsuelos de hasta 6 m de profundidad total. El plano límite de la obra nueva o la ampliación no podrá superar los 23,50 m.

2.1.2.5 Permiso de Obra Mayor

El Permiso de Obra Mayor permite ejecutar demoliciones parciales o totales, obras nuevas, ampliaciones y modificaciones de obras e instalaciones sin límite de superficie, altura o profundidad.

2.1.2.6 Permisos de Obras en Casos Particulares

La Autoridad de Aplicación podrá determinar requisitos específicos para el registro de obras que tengan características especiales. En estos casos, los permisos en cualquiera de sus clasificaciones, podrán tener el carácter de:

- a. Permisos de Obra en una misma parcela;
- b. Permiso de Obra de Uso Particularizado;
- c. Permiso de Obra para Inmuebles de Protección Patrimonial;

2.1.2.6.1 Permisos de Obra en una Misma Parcela

En caso de que se solicite más de un permiso de obra en una misma parcela, los responsables de la obra deben delimitar el alcance y ámbito de su incumbencia. En caso de no definirse claramente, la Autoridad de Aplicación establecerá el alcance de cada una de ellas.

2.1.2.6.2 Permiso de Obra de Uso Particularizado

El Permiso de Obra de Uso Particularizado comprende aquellos usos que deben llevar un tratamiento administrativo diferenciado con los requisitos particulares que establezca la Autoridad de Aplicación.

Estarán comprendidas: las Obras del Gobierno de la Ciudad de Buenos Aires, del Estado Nacional, de Entes autárquicos, de las empresas con participación del Gobierno de la Ciudad y asimilables a éstas, las Embajadas, representaciones diplomáticas extranjeras u organismos gubernamentales internacionales y los Establecimientos de Salud y Educación y de las Pequeñas y Medianas Empresas.

2.1.2.6.3 Permiso de Obra de Protección Patrimonial

En los casos de edificios con protección patrimonial se debe contar con el visado correspondiente del organismo competente en la materia.

2.1.2.6.4 Permisos de Obra en Etapa Proyecto

Los permisos de obra en etapa Proyecto se corresponden con un anteproyecto que no resulta apto para construir.

El permiso de obra en etapa de proyecto puede aplicarse sobre futuros permisos de micro obra, de obra menor, obra media y obra mayor.

El plazo de vigencia del Permiso en Etapa de Proyecto, será de 180días corridos.

2.1.2.6.5 Obras Adyacentes a Edificios Catalogados

En toda solicitud de permiso de obra a realizarse en parcelas con frente adyacente a inmuebles incluidos en el Registro de Inmuebles Catalogados debe darse intervención al Organismo competente en materia de interpretación urbanística, en lo que respecta al tratamiento de fachadas, muros medianeros y al contexto patrimonial.

2.1.2.6.6 Permisos de Obra en Barrios en Proceso de Reurbanización

Alcanza a aquellas obras que se efectúen o que se proyecten a fin de regularizar la infraestructura edilicia en barrios que se encuentren en proceso de reurbanización.

En caso de solicitarse permisos de obra para re adecuación de viviendas existentes, la Autoridad de Aplicación podrá determinar los requisitos exigibles y determinará las excepciones admisibles al presente Código.

En caso de contar dichos predios con la identificación parcelaria, titularidad de dominio y que a la vez requiera trabajos constructivos en las viviendas ya construidas, se exigirán requisitos especiales, sujetos a diversos niveles de adaptabilidad.

La Autoridad de Aplicación podrá dictaminar sobre aspectos edilicios no previstos expresamente en las leyes especiales, a los fines exclusivos de la regularización de situaciones preexistentes.

A tal fin la Autoridad de aplicación podrá proceder a aprobar el registro con las siguientes singularidades:

- a. Registro del Plano de Mensura Particular con fraccionamiento, sin exigir el acotamiento de los perfiles de construcción y relevamiento de los hechos interiores existentes del polígono;
- b. Registro del Plano de Mensura y División sin exigencia de Plano de Obra registrado ante la Autoridad de Aplicación;

2.1.2.6.7 Condiciones en los Permisos de Obra en Condominio e Inmuebles Sometidos al Régimen de Propiedad Horizontal

En todas las categorías de Aviso y/o Permiso de Obra de inmuebles sometidos al régimen de Propiedad Horizontal o cualquier tipo de condominio, ya sea que se trate de obra nueva, de ampliación, demoliciones, y/o excavaciones se requerirá, el consentimiento de los copropietarios o condóminos, de acuerdo a las exigencias determinadas en el Código Civil y Comercial de la Nación.

La Autoridad de Aplicación establecerá las condiciones particulares para los casos en que los propietarios hayan entregado el inmueble en posesión, concesión y/o servidumbre bajo el derecho de superficie.

2.1.3 Requisitos para la Tramitación de los Permisos

Las tramitaciones que se inicien ante la Autoridad de Aplicación deben cumplir con los requisitos básicos que se establecen en los artículos siguientes, sin perjuicio de los requisitos documentales y procedimientos administrativos establecidos en los reglamentos técnicos.

2.1.3.1 Identificación Catastral o Parcelaria

Debe acreditarse la identificación catastral oficial del predio o inmueble sobre el cual se realizará la obra.

2.1.3.2 Acreditación de Derecho para Solicitar Permiso

Toda persona que solicite un permiso de obra debe demostrar que posee el derecho a solicitar el mismo. En caso de que la Autoridad de Aplicación entienda que no se acredita derecho, podrá denegar el otorgamiento del permiso.

2.1.3.3 Identificación de los Sujetos que Intervienen en la Tramitación y en la Obra

Los profesionales o empresas que asuman las responsabilidades requeridas de acuerdo a cada permiso, deben identificarse indicando el alcance y delimitación de sus tareas conforme a sus incumbencias, de acuerdo a lo establecido en los reglamentos técnicos.

2.1.3.3.1 Responsables de la Obra según la Clasificación de los Permisos

Se requiere la intervención de uno o más Profesionales y Empresas responsables según la clasificación de los permisos:

- a. Permiso de Micro Obra:
Requiere mínimo un profesional responsable.
- b. Permiso de Obra Menor:
Requiere mínimo un profesional responsable.
- c. Permiso de Obra Media:
Requiere como mínimo dos profesionales responsables: un responsable del Proyecto y Dirección de Obra, y un responsable de la Construcción. Asimismo, se requerirá una empresa responsable por la construcción.
- d. Permiso de Obra Mayor:
Requiere como mínimo tres profesionales responsables; un responsable del Proyecto y Dirección de Obra, un responsable de la Construcción y un responsable en Seguridad e Higiene sin perjuicio de lo establecido en “Exigencia de Intervención de más de un Profesional” Asimismo, se requerirá una empresa responsable por la construcción.

2.1.3.4 Certificado de Prefactibilidad y de Recursos de Redes y Servicios Públicos

Previo al otorgamiento de un permiso de obra media o mayor para construcción de obra nueva se debe contar con el Certificado de Prefactibilidad, si correspondiera, emitida por las empresas prestatarias de servicios públicos, que garantice la prestación del servicio.

2.1.3.5 Pago de Derechos, Aranceles y Sellados

Deben abonarse los derechos, tasas, sellado y aranceles fijados en la ley tarifaria y la normativa vigente como requisito para la obtención del permiso.

2.1.3.6 Proyecto Estructural

Es de carácter obligatorio para toda obra nueva o ampliación que supere los 100 m², sin perjuicio de los casos en que la Autoridad de Aplicación así lo determine.

2.1.3.7 Estudio de Suelos

Se requerirá un estudio de suelos con la debida intervención de un Profesional con la especialización correspondiente en toda obra nueva cuando se solicite permiso de Obra Media y Obra Mayor.

La Autoridad de Aplicación podrá requerir la realización de un estudio de suelos en aquellos casos en los que lo considere necesario.

2.1.3.8 Demolición y/o Excavación

Para la obtención del permiso de demolición o excavación se deben declarar las construcciones y/o superficies a demoler y/o excavar.

Previo al inicio de la demolición o excavación, el profesional debe completar la documentación definida en los reglamentos técnicos juntamente con el plan de trabajo que incluya la secuencia de tareas a realizar.

2.1.3.9 Instalaciones

Todas aquellas presentaciones para la solicitud de un permiso de obra que incluyan ejecución de instalaciones mecánicas, eléctricas, térmicas, inflamables, elevadores, prevención de incendio, antenas, y sanitarias, y/o ampliar, refaccionar o transformar las ya existentes, deben cumplir los requisitos básicos enunciados en los Reglamentos Técnicos.

Para las instalaciones existentes anteriores a la entrada en vigencia del presente Código se aplicará la reglamentación vigente al momento de ejecutadas las mismas, pudiendo la Autoridad de Aplicación solicitar mejoras.

2.1.3.9.1 Instalaciones de los Sistemas de Seguridad contra Incendios

Para cualquier tipo de permiso de obra de modificación de edificios existentes que requieran adecuación de los sistemas de prevención de incendio, la Autoridad de Aplicación podrá reglamentar diferentes niveles de ajuste mediante un sistema de categorías, determinando las exigencias mínimas a cumplir, de manera de garantizar el mayor grado de seguridad.

2.1.4 Cambio de Profesionales

El Propietario de un predio o inmueble en el que se proyecta o ejecuta una obra se encuentra facultado, bajo su responsabilidad, para cambiar a cualquiera de los profesionales de la obra debiendo en forma simultánea informar el reemplazante al Organismo Competente.

Los responsables que intervengan en el Proyecto o la Ejecución de una Obra podrán de manera unilateral retirarse de la misma.

El profesional que se retire del Proyecto o la Ejecución de una Obra debe responder por los eventuales reclamos que, por derecho, pueda formular el Propietario, quien debe ser notificado en forma fehaciente.

La desvinculación del profesional no lo exime de las eventuales penalidades que le correspondan con motivo de infracciones cometidas durante su desempeño.

Los trabajos constructivos quedarán paralizados hasta tanto se designe nuevo profesional y sea informado al Organismo Competente.

2.1.5 Conforme a Obra

Una vez finalizada la obra y efectuadas las verificaciones inspectivas correspondientes, el propietario o comitente, los profesionales y las empresas deben declarar el Final de Obra y solicitar el Registro de Documentación Conforme a Obra.

La información volcada en los planos debe reflejar la realidad de lo efectivamente construido en el predio; debe verificarse que fue ejecutado de acuerdo al permiso oportunamente concedido. La documentación presentada a tal efecto reviste carácter de declaración jurada.

Es requisito obligatorio la presentación de la documentación correspondiente a las características constructivas de las obras e instalaciones, sus especificaciones técnicas y las instrucciones para su mantenimiento.

2.1.5.1 Conforme a Obra Parcial

Cuando se efectúe una obra en una parcela cuyas características permitan su ejecución por etapas, se podrá solicitar el Conforme a Obra Parcial.

El sector de la obra para el cual se pretenda el citado Conforme, debe tener independencia funcional respecto de la obra que reste ejecutar, estando en condiciones de ser habitado y/o usado de acuerdo a los destinos declarados en el permiso de obra otorgado, cumpliendo por sí con las exigencias de accesibilidad, así como también con los medios exigidos de salida, las condiciones de prevención contra incendio e instalaciones correspondientes, determinadas en la normativa vigente.

La información volcada en los planos debe reflejar la realidad de lo efectivamente construido en el predio, previa verificación de que fue ejecutado de acuerdo al permiso oportunamente concedido. La documentación presentada a tal efecto reviste carácter de declaración jurada.

2.1.6 Obras en Contravención

Se entiende que una obra se encuentra en contravención cuando se detecte que:

- a. Se han construido, modificado o demolido edificaciones y/o estructuras y/o instalaciones sin tramitar el debido Aviso o Permiso de obra, conforme la normativa del presente Código;
- b. Se han construido, modificado o demolido edificaciones y/o estructuras o instalaciones de edificaciones, alterándolas condiciones en que fuera otorgado el correspondiente Permiso de Obra, cualquiera sea su categoría;
- c. Se han construido, modificado o demolido edificaciones y/o estructuras o instalaciones vulnerando normas de aplicación vigentes a la época de su ejecución, afectándose la seguridad, la salubridad o la estética edilicia;
- d. Se ha tramitado un Aviso o Permiso de Obra de menor alcance a lo efectivamente construido o modificado.

2.1.7 Regularización de Obras en contravención

Cuando se detecte una obra en contravención, el propietario debe, o bien retrotraer la obra a la situación registral existente, debiendo solicitar en ese caso autorización a la Autoridad de Aplicación en materia registral, o bien proceder a la regularización registral, debiendo presentar los planos conforme a lo efectivamente construido y acreditar el pago de los recargos sobre los derechos de delineación y construcción según la ley tarifaria vigente al momento de dicha regularización.

Las construcciones que se pueden regularizar registralmente son:

- a. Construcciones antirreglamentarias al presente Código que no superen los 100 m².
- b. Construcciones que no hayan sido oportunamente registradas podrán ser regularizadas cualquiera sea su destino, siempre y cuando las mismas cumplan con la normativa vigente al momento de su regularización;
- c. Obras que se realicen en áreas comunes de viviendas multifamiliares, apto profesional y en edificios públicos, con el fin de dar cumplimiento a condiciones de accesibilidad;
- d. Obras que se efectúen en predios en proceso de re urbanización por ser barrios originados de modo informal;

2.1.8 Características de las Obras de Modificación de Edificios Existentes

2.1.8.1 Obras de Modificación de Edificios Existentes

Cuando se proyecten obras de modificación y ampliación en edificios existentes y no puedan modificarse las características dimensionales y físicas de las circulaciones verticales y horizontales, el Organismo Competente podrá exceptuar el cumplimiento de los artículos que se detallan a continuación:

- a. Ancho de entradas y pasajes generales o públicos;
- b. Escaleras principales - sus características;
- c. Escaleras secundarias - características;
- d. Escalones en pasajes y puertas;
- e. Rampas;
- f. Separación mínima de construcción contigua a ejes divisorios de predios;
- g. Puertas;

- h. Servicio mínimo de salubridad para personas con discapacidad PcD en todo predio donde se permanezca o trabaje;
- i. Local destinado a servicio de sanidad para Primeros Auxilios;

Cuando se trate de edificios públicos o privados con concurrencia masiva de personas, y proceda la excepción a criterio del Organismo Competente, el solicitante debe presentar un proyecto alternativo que contemple el mayor grado de ajuste razonable, el cual será sometido a evaluación y/o aprobación de la Autoridad de Aplicación.

2.1.8.2 Obras de Transformación y Actualización en Edificios con Protección Patrimonial

En el caso de edificios con protección patrimonial cuyas características físicas no puedan modificarse, se deben presentar las alternativas posibles y de ajuste razonable, de mejoramiento de sus condiciones de seguridad, habitabilidad y accesibilidad, que no desvirtúen el carácter original de la obra, de acuerdo a lo previsto en “Grados de Intervención”.

2.1.9 Concesión del Permiso y/o Aviso - Autorización para Comenzar Obras

Verificada la documentación exigida para la iniciación del trámite de Permiso y/o Aviso de obra, la Autoridad de Aplicación informará al solicitante el plazo en el que se expedirá para el otorgamiento o eventual rechazo del permiso y/o aviso. Cumplido dicho plazo, en caso de falta de respuesta de la Autoridad de Aplicación, el solicitante/responsable podrá exigir el otorgamiento del permiso bajo la exclusiva responsabilidad de los profesionales intervinientes que garanticen el cumplimiento de la normativa vigente.

La documentación presentada por el solicitante y los datos volcados en ella revestirá carácter de Declaración Jurada ante la Autoridad de Aplicación.

2.1.10 Plazos de Vigencia

Se establecen los siguientes plazos generales de vigencia de los permisos:

a. Avisos de Obra:

El o los propietarios o el profesional, en su caso, contarán con un plazo máximo de 180 días corridos para finalizar los trabajos detallados en esta categoría, contados a partir del otorgamiento de su registro.

b. Permisos de Micro Obra:

Los permisos de micro obra tienen una vigencia de 2 años para la ejecución de la obra, a partir de la fecha de otorgamiento del registro.

c. Permiso de Obra Menor:

Los permisos de obra menor tienen una vigencia de 3 años para la ejecución de la obra, a partir de la fecha de otorgamiento del registro.

d. Permiso de Obra Media:

Los permisos de obra media tienen una vigencia de 4 años para la ejecución de la obra, a partir de la fecha de otorgamiento del registro.

e. Permiso de Obra Mayor:

Los permisos de obra mayor tienen una vigencia de 6 años para la ejecución de la obra, a partir de la fecha de otorgamiento del registro.

2.1.10.1 Ampliación de Vigencia del Permiso

En caso de que las obras en ejecución no hubieran finalizado dentro del plazo de vigencia del permiso, la Autoridad de Aplicación extenderá al interesado ampliación de vigencia del permiso.

La ampliación de vigencia no resulta de aplicación en caso de una obra paralizada y/o de falta de pago de los derechos de ampliación de vigencia de permiso de obra fijados en la Ley Tarifaria.

2.1.11 Declaración de Inicio, Avance y Finalización de las Obras

El profesional debe informar el inicio, avance y finalización de las obras de acuerdo a las condiciones establecidas en los Reglamentos Técnicos que establezca la Autoridad de Aplicación.

2.1.12 Obra Paralizada

Cuando en una obra, la Autoridad de aplicación constate que no se han efectuado trabajos constructivos o de instalación por el lapso de 180días corridos, se la considerará paralizada. La paralización de una obra no implica la suspensión del plazo del permiso otorgado.

En caso de que la paralización o suspensión de la obra se produzca por motivo de un amparo o medida judicial, los plazos para el vencimiento de permisos se considerarán suspendidos.

2.1.13 Interrupción de los Trabajos que Causen riesgos Físicos, Ambientales, o Condiciones Insalubres

Si los trabajos iniciados se hubieran interrumpido, y su falta de culminación pudiera originar situaciones riesgosas o insalubres para las personas o el ambiente, el órgano competente intimará al propietario a ejecutarlos en tiempo perentorio.

2.1.14 Fiscalización de Obras

El organismo competente tiene la facultad de inspeccionar las obras en ejecución conforme lo establecido en la reglamentación.

Asimismo el organismo competente tiene la facultad de actuar sobre las obras en contravención en el marco de sus competencias, según los procedimientos establecidos en la reglamentación.

2.1.15 Suspensión y/o Baja del Permiso por Incumplimiento de Normas

Si la Autoridad de Aplicación advierte el incumplimiento de las normas contenidas en el presente Código o en su reglamentación tiene la facultad de suspender y/o dar de baja el permiso otorgado, conforme el procedimiento establecido en los reglamentos técnicos.

2.2 Sujetos

2.2.1 Categorías y Obligaciones

2.2.1.1 Propietario

El propietario, por sí o representado por un tercero autorizado, se encuentra obligado a conocer y cumplir la normativa contenida en el presente Código. Entre sus obligaciones, pueden enumerarse:

- a. Cumplir con los requisitos de las tramitaciones exigidos por el “Aviso de Obra”;
- b. Ejecutar trabajos alcanzados por el Aviso de Obra, cuando no requiera la intervención de un profesional;
- c. Obtener los certificados y autorizaciones pertinentes;
- d. Contratar los trabajos necesarios para la ejecución de las obras;
- e. Contratar y asignar las responsabilidades a los profesionales con las incumbencias correspondientes para cada tarea y función del proyecto y las obras;
- f. Cambiar a los profesionales y responsables técnicos de la obra y designar nuevos que los reemplacen;

- g. Contratar los seguros correspondientes;
- h. Conservar y oportunamente otorgar al adquirente - en su caso - documentación de obra ejecutada o cualquier otro documento exigible por la Autoridad de Aplicación;
- i. Conservar en buen estado la edificación mediante un adecuado mantenimiento y uso de sus espacios e instalaciones;
- j. Facilitar la documentación e información previa necesaria para el desarrollo del proyecto, así como autorizar al director de obra las posteriores modificaciones del mismo;
- k. Oportunamente, suscribir el acta de recepción de la obra;

2.2.1.2 Gerenciador

Persona que brinda servicios durante las etapas de proyecto y/o adjudicación, contratación y construcción de una obra.

Es designado por el propietario para actuar en su representación, a los fines de mejorar la eficiencia de todo el proceso de ejecución de una obra.

Al Gerenciador le caben las mismas responsabilidades que al propietario, siendo solidariamente responsables.

2.2.1.3 Profesionales

Los profesionales pueden intervenir como responsables del Proyecto de Obra, de la Dirección de Obra, de la Construcción, del Cálculo Estructural, de la Ejecución Estructural, de la Ejecución de Instalaciones y de las Condiciones de Seguridad e Higiene, según las incumbencias de su título y su categoría.

La Autoridad de Aplicación establecerá el modo y los requisitos para su intervención.

2.2.1.3.1 Profesionales Responsables de los Proyectos de Obra

En la Etapa del Proyecto son sujetos responsables:

- a. El Projectista o Director de Proyecto propiamente dicho y los distintos profesionales actuantes habilitados conforme las incumbencias que le son propias, según su título habilitante;
- b. El Revisor del Proyecto;

Los profesionales intervinientes en la Etapa de Ejecución de Obra son: el Director de Obra, el Constructor, el Ejecutor/ Constructor Estructural, el Demolidor, el Excavador, el Ejecutor de las Instalaciones y el Responsable de la Seguridad e Higiene.

El o los responsables de la Dirección de Obra o de la ejecución/construcción en cada una de sus instancias técnicas se encuentran facultados para ejercer más de una tarea si se hallan habilitados para desempeñarlas.

Los profesionales responsables de la ejecución de las obras deben estar inscriptos en los registros respectivos.

2.2.1.3.2 Projectista

Es el profesional habilitado que, por encargo del comitente y con sujeción a las normas vigentes, confecciona el Proyecto de Obra y/o Instalación. La actividad del profesional comprende anteproyecto y documentación de proyecto. El Proyecto puede ser integral o de partes que complementen los proyectos elaborados por otros profesionales habilitados o técnicos de forma coordinada con el autor de este.

El profesional puede actuar como responsable del Proyecto de Excavación, Demolición, Obra, Cálculo, Estructural, Instalaciones (sanitarias, eléctricas, electromecánicas, térmicas, contra incendios e inflamables, elevadores y toda otra especialidad o actividad que en el futuro pueda

integrarse a las enumeradas o/a reglamentarse), Ejecución Parcial, Obra en Etapa de Proyecto, Uso particularizado o con Protección Patrimonial, en conjunto o por separado.

El o los responsables del Proyecto en cada una de sus instancias técnicas se encuentran facultados para ejercer más de una dirección de proyecto, en la medida en que las incumbencias de su título así lo habiliten.

Si en un proyecto interviene más de un profesional con distintas especialidades, se designará a un Director General del Proyecto.

Las construcciones consideradas en el alcance Permisos de Obra Mayor podrán contar con un Director General de Proyecto.

El Projectista de cada una de las especialidades, como así también el calculista de la estructura, son los únicos responsables de la parte de la obra de su incumbencia, salvo el Director de Obra que comparte esta responsabilidad.

El Projectista tiene, de manera enunciativa, las siguientes obligaciones:

- a. Confeccionar el proyecto con sujeción a la normativa vigente;
- b. Cuando el proyecto se desarrolle o complete mediante proyectos parciales u otros documentos técnicos según lo previsto en objetivos de la obra, cada proyectista debe asumir la titularidad y responder en la medida y alcances de los contenidos de su propio proyecto;
- c. Firmar el proyecto de obra como responsable del mismo;

2.2.1.3.3 Revisor del Proyecto

El propietario o comitente, juntamente con el Director de Obra, pueden designar un responsable Revisor de Proyecto, quien debe verificar que el proyecto se encuentre correctamente elaborado. En este caso el revisor debe asumir la responsabilidad asignada al Director de Obra, quien circunscribe su responsabilidad a la dirección de ese Proyecto de Obra consignado en los planos. En este supuesto, el revisor comparte la responsabilidad asignada al o los proyectistas.

2.2.1.3.4 Director de Obra

El Director de Obra es el profesional responsable de dirigir el desarrollo de la obra.

Debe realizar su tarea conforme los aspectos técnicos, estéticos, urbanísticos y medio ambientales de conformidad con el proyecto definido y los alcances normativos.

En forma enumerativa, son obligaciones del Director de Obra:

- a. Controlar que la obra se ejecute de acuerdo a las especificaciones del proyecto. Para el caso de no haber designado un Revisor, serán responsables solidarios con los Projectistas;
- b. Controlar el cumplimiento de la normativa vigente en materia constructiva y urbanística por parte de todos los profesionales y empresas intervinientes en la obra;
- c. Resolver las contingencias que se produzcan en la obra e impartir instrucciones precisas para la correcta interpretación del proyecto;
- d. Suscribir los documentos que la Autoridad de Aplicación le exija firmar conforme sus incumbencias y en particular los relativos al comienzo de obra y la solicitud de final de obra;

2.2.1.3.5 Constructor de Obra o Representante Técnico

El Constructor de Obra es el profesional que asume las obligaciones y responsabilidades técnicas de la construcción de una obra.

Para el caso en que el constructor sea designado en calidad de Representante Técnico de empresas, su responsabilidad será de carácter solidario con aquellas.

En forma enumerativa son obligaciones del constructor o Ejecutor de la Obra:

- a. Ejecutar la obra con sujeción al proyecto y a las instrucciones impartidas por el Director de Obra, conforme la normativa vigente;
- b. Ejecutar y verificar la adecuación de la cimentación y de la estructura proyectada a las características geotécnicas del terreno;
- c. Verificar la recepción en la obra de los productos de construcción, ordenando la realización de ensayos y pruebas precisas para el caso en que así lo exija la normativa relativa a los materiales;
- d. Proveer en la Etapa de Ejecución de la obra los recursos humanos y materiales que la misma demande para su cumplimiento;
- e. Impartir instrucciones precisas al personal que ejecute la Obra para la correcta interpretación del proyecto;
- f. Proveer de los elementos y materiales constructivos, de acuerdo con el proyecto y con las instrucciones del Director de Obra;
- g. Facilitar al Director de Obra los datos necesarios para la elaboración de la documentación de la obra ejecutada;
- h. Contratar los seguros y garantías exigidos;

2.2.1.3.6 Instalador

El instalador es el profesional responsable de ejecutar con recursos humanos y materiales, propios o ajenos, una instalación o parte de ella a su cargo.

Las incumbencias relativas a las distintas categorías de instaladores estarán determinadas en los Reglamentos Técnicos pertinentes.

Para el caso que el Instalador sea designado en calidad de Representante Técnico de empresas, su responsabilidad será de carácter solidario con aquéllas.

De manera enumerativa, son obligaciones del instalador:

- a. Realizar en forma conjunta con el propietario toda presentación ante el Gobierno de la Ciudad Autónoma de Buenos Aires, siendo responsable por la exactitud de todos los datos técnicos consignados en la misma;
- b. Ejecutar la Instalación con sujeción al proyecto y las instrucciones impartidas por el Director de Obra, conforme a la normativa vigente;
- c. Proporcionar los elementos y materiales de las instalaciones de que se trate, en los casos en que se determine y corresponda, de acuerdo con el proyecto y en su caso, con las instrucciones impartidas por el Director de Obra;
- d. Suscribir los documentos que la Autoridad de Aplicación le exija firmar conforme a sus incumbencias;
- e. Facilitar al Director de Obra los datos necesarios para la elaboración de la documentación de la obra ejecutada;
- f. Garantizar la contratación de los seguros y garantías exigidos;

2.2.1.3.7 Director General de Obra

En obras de gran magnitud en las cuales intervengan dos o más Directores Obra con distintas incumbencias, la Autoridad de Aplicación se encuentra facultada para exigir al propietario que designe a un Director General de Obra con título profesional de categoría igual o superior a la de los Directores de Obra asignados. Las exigencias y responsabilidades son las mismas que para el Director de Obra.

De manera enumerativa, son obligaciones del Director General de Obra:

- a. En la etapa de Ejecución organizar la logística y coordinación de la Ejecución y cumplimiento de los distintos Proyectos y actividades que se desarrollen;
- b. Impartir instrucciones precisas a los Directores de Obra para la correcta interpretación de los Proyectos;

2.2.1.3.8 Ejecutor de Estudios de Suelos

En el caso de obras determinadas que a juicio de la Autoridad de Aplicación consignen particularidades en relación con los trabajos constructivos a ejecutarse, será requerida la presentación de un Estudio de Suelos, suscripto por un profesional habilitado con alcances del título en la materia.

El ejecutor del estudio de suelos es el responsable del estudio geotécnico de los estratos de suelo en el que se determinan las propiedades físicas, químicas, mecánicas e hidráulicas del suelo.

Deben estar definidas de forma específica en el Estudio de Suelos las distintas alternativas que hacen a la fundación de la obra propuesta.

2.2.1.3.9 Responsable en Seguridad e Higiene

Los profesionales responsables de la Seguridad e Higiene de una Obra están obligados a:

- a. Adoptar las medidas sanitarias y de prevención y tutela de la integridad psicofísica de los trabajadores;
- b. Asegurar la instalación en la obra de servicios de salubridad;
- c. Controlar que las instalaciones destinadas a la seguridad reduzcan, eliminen o aislen los eventuales riesgos y/o accidentes que puedan producirse en las obras;
- d. Programar y coordinar acciones de seguridad en las obras cuando existiese multiplicidad de contratistas y subcontratistas;

2.2.1.3.10 Foguistas

Los Foguistas intervendrán en la puesta en marcha y funcionamiento de calderas a vapor de agua. Deben poseer matrícula expedida por el organismo competente.

Categorías de Foguistas:

- a. 1° Categoría de Foguista Profesional: Está habilitado para la atención de cualquier generador de vapor de agua, sin limitación de superficie de calefacción o presión de trabajo.
- b. 2° Categoría de Foguista Profesional: Está habilitado para la atención de generadores de vapor de agua hasta una superficie de calefacción en conjunto de 70 m² y con presiones no mayores de 8 kg/cm².
- c. 3° Categoría de Foguista Profesional: Está habilitado para la atención de generadores de vapor de agua hasta una superficie de calefacción en conjunto de 30 m² y presiones no mayores de 6 kg/cm².
- d. Categoría de Foguista "no profesional": Está habilitado para la atención de generadores de vapor de agua de hasta una superficie de calefacción en conjunto de 10 m² y presiones no mayores de 5 kg/cm², no pudiendo sobrepasar la superficie de calefacción de cada generador los 5 m².

2.2.1.3.11 Conservador

El Conservador es aquel profesional habilitado que asume contractualmente el compromiso de ejecutar con medios humanos y materiales, propios o ajenos, los trabajos parciales o totales para conservar un edificio y/o algunos de sus componentes.

De manera enumerativa, son obligaciones del Conservador:

- a. Ejecutar los trabajos para la conservación de la obra, a fin de alcanzar la calidad que permita la habitabilidad y seguridad de las personas;
- b. Asignar a la obra los medios humanos y materiales que su importancia requiera;

2.2.1.4 Registros de Profesionales

Los Profesionales deben estar inscriptos en el Registro de profesionales. En este registro se constaran los datos identificatorios, las sanciones, inhabiliciones o incompatibilidades para ejercer cualquiera de las funciones establecidas en este código.

Los Profesionales deben firmar todos los documentos en los que se describen las actividades que proyecten o ejecuten en las etapas de la obra en las que intervengan.

Son responsables por la veracidad de los datos volcados en aquellos documentos, que revisten el carácter de Declaración Jurada.

2.2.1.5 Constructor o Contratista

A efectos del presente Código, se considera Constructor a aquella persona, humana o jurídica que efectúe tareas comprendidas en una obra en sus distintas especialidades, tales como: excavación, demolición, construcción propiamente dicha, ejecución de instalaciones sanitarias, eléctricas, electromecánicas, térmicas, inflamables, elevadores, de prevención y extinción de incendios, así como toda actividad que en el futuro pueda integrarse a las enumeradas o sean reglamentadas por la Autoridad de Aplicación.

Son obligaciones del constructor, entre otras:

- a. Inscribirse en el Registro de Constructores o Contratistas, conforme el modo y la forma en que sea reglamentado por la Autoridad de Aplicación;
- b. Contratar Profesionales habilitados que actuarán como Representantes Técnicos;
- c. Suscribir la documentación y el Proyecto de los cuales resulte manifiesta su intervención;

2.2.2 Registro de Constructores o Contratistas

Créase el Registro de Constructores y Contratistas dentro del ámbito de la Subsecretaría de Registro, Interpretación y Catastro. Las personas humanas o jurídicas que participen en cualquiera de las etapas de obra deben inscribirse en este Registro, conforme la modalidad y requisitos establecidos por la Autoridad de Aplicación en los Reglamentos Técnicos.

2.2.3 Organismos, Entidades y Laboratorios de Control de Calidad de la Edificación

Son entidades de control de calidad de la edificación aquéllas capacitadas para prestar asistencia técnica en la verificación de la calidad del proyecto, de los materiales y de la ejecución de la obra y sus instalaciones de acuerdo con el proyecto y la normativa aplicable.

Son obligaciones de las entidades y de los laboratorios de control de calidad:

- a. Prestar asistencia técnica y entregar los resultados de su actividad al agente autor del encargo;
- b. Justificar la capacidad suficiente de medios materiales y humanos necesarios para realizar adecuadamente los trabajos contratados, en su caso, a través de la correspondiente acreditación oficial otorgada por el Sistema Nacional de Normas, Calidad y Certificación o Autoridad local;

2.2.4 Exigencia de Intervención de más de un Profesional

La Autoridad de Aplicación se encuentra facultada para exigir la intervención de más de un profesional en el proceso de una obra, en los casos de:

- a. Permisos de Obra Mayor, cuando existan distintos Proyectos de los profesionales intervinientes;

- b. En la etapa de Ejecución, cuando se requiera organizar la logística y coordinación de las distintas actividades que se desarrollen y las mismas requieran coordinación e integración;

2.2.4.1 Facultad de la Autoridad de Aplicación para exigir Director Técnico Profesional o Empresa de Categoría Superior

La autoridad de Aplicación se encuentra facultada para exigir la designación e intervención de un Director de Ejecución de Obra, de Instalaciones, Empresa Constructora o Instaladora o su Representante Técnico de Categoría Superior, en el caso que se trate de obras que por su magnitud y/o características técnicas así lo requieran.

2.2.5 Delegación de Funciones de Profesionales y Empresas

Toda Empresa que intervenga en el Proyecto o Ejecución de una Obra puede autorizar a otro Profesional o Empresa registrados en una categoría igual o superior para reemplazarla transitoriamente en las actividades por ella desempeñadas, previa conformidad expresa y fehaciente del Propietario.

Un Profesional o una Empresa pueden delegar en terceras personas la realización de las diligencias y gestiones relativas al trámite administrativo de cada una de sus obras siempre que no exista disposición en contrario.

Debe informarse a la Autoridad de Aplicación sobre la autorización o delegación conferida. Su vigencia y validez se extenderá hasta la presentación de la Declaración Jurada de Finalización de las obras de Edificación o de las obras de Edificación no concluidas.

TÍTULO 3. PROYECTO

3.1 Estética Urbana

3.1.1 Generalidades sobre Arquitectura y Estética Urbana

La Ciudad está conformada por diferentes piezas arquitectónicas pertenecientes a épocas disímiles que, en su conjunto hacen a su identidad: un área, un barrio, un sector o un fragmento.

La conservación de dicha identidad se encuentra vinculada tanto a la inserción de nuevas edificaciones como al mantenimiento de las existentes.

Los parámetros de diseño se configurarán como un aporte de continuidad en la construcción del paisaje urbano de la Ciudad Autónoma de Buenos Aires.

Los proyectos de obra deben considerar no sólo las características del área en la cual se emplaza, sino, además, tomar en cuenta sus variables, adyacencia, condicionantes, el estudio de su estilo, su historia, la trama, el tejido urbano y la totalidad de su envolvente edilicia.

3.1.2 Línea y Nivel

3.1.2.1 Plano de Comparación de los Niveles

El Gobierno de la Ciudad Autónoma de Buenos Aires adopta como "Nivel Cero" del Plano de comparación para la medición de alturas, el que se encuentra situado a 30,479 m por debajo de la estrella central del peristilo o centro del atrio de la Catedral Metropolitana.

3.1.2.2 Cota de Nivel. Certificación

Las cotas de nivel se establecen para determinar el nivel sobre el cual se asientan los edificios o construcciones en relación al espacio urbano.

A pedido del interesado la Autoridad de Aplicación extenderá una "certificación" donde conste la cota de nivel que le corresponde al predio.

3.1.2.3 Nivel del Terreno de Predios y/o Patios en Planta Baja

Pueden ser excavados o rellenados predios y/o patios en planta baja siempre que el nivel del terreno resultante no sea inferior al establecido por la Autoridad de Aplicación en la Certificación de Nivel por ella extendida.

La nivelación del predio o patio en planta baja se realiza de modo de garantizar un adecuado desagüe pluvial hacia la vía pública; la cota para los desagües de red cloacal debe cumplir con los mínimos exigidos por la empresa prestataria de los servicios sanitarios.

3.1.2.4 Cota de Nivel Mínimo

El nivel del terreno de cada predio o parcela terraplenado, rellenado o edificado no puede ser inferior a la "cota de nivel" determinada en base a los niveles mínimos establecidos por la Autoridad de Aplicación, o aquellas medidas de nivel de cota mínimo que en el futuro reemplace a la reglamentación vigente.

El nivel del terreno, de patios y de locales puede ser inferior al oficial, siempre que se garantice la evacuación de aguas pluviales y/o líquidos cloacales mediante canalizaciones aprobadas por la reglamentación vigente.

3.1.2.5 Línea Oficial: Fijación

A solicitud del interesado la Autoridad de Aplicación emitirá una certificación donde se defina la línea oficial correspondiente al predio en cuestión, según obra en los registros catastrales.

3.1.3 Cercas, Veredas y Ochavas

3.1.3.1 Obligación de Construir y Conservar Cercas, Veredas y/u Ochavas

Las obras de construcción, mantenimiento, reparación y reconstrucción de veredas, cercas y ochavas enunciados en la presente deben ser realizados observando el estricto cumplimiento de lo aquí establecido y las especificaciones técnicas que determine el órgano competente.

En el caso del acceso vehicular, la obligación del propietario frentista, se extiende a la de ejecutar y mantener el rebaje del cordón y una rampa en las condiciones que determine la normativa de aplicación. A excepción de aquellos inmuebles afectados a actividades relativas al uso de transportes, no se puede ocupar más del 50 % del ancho del predio para el acceso vehicular.

En los predios que contengan en su interior construcciones precarias, o depósitos de materiales, la Autoridad de Aplicación puede ordenar la ejecución de una cerca ciega, a fin de impedir la vista desde un punto situado a 1,60 m sobre el cordón de la vereda opuesta.

3.1.3.2 Veredas en Particular

Las veredas deben ejecutarse con materiales que por su firmeza aporten estabilidad, durabilidad y rigidez. Dichos materiales deben ser antideslizantes, resistentes e inalterables al contacto con agua, líquidos en general o fluidos capaces de alterar sus condiciones. Tanto la calidad de materiales para solados de veredas como las pendientes, características, y técnicas de ejecución de las veredas se rigen de acuerdo a los requisitos enunciados en los Reglamentos Técnicos que establezca el organismo competente.

Las veredas se componen de tres características geométricas básicas:

- a. La banda de paso o pasillo peatonal, conformado por toda la longitud o extensión destinada a la circulación de peatones libre de obstáculos;
- b. La pendiente longitudinal, entendida como la inclinación de la vereda en paralelo a la fachada de los edificios;
- c. La pendiente transversal, entendida como la inclinación de la vereda en perpendicular a la fachada de los edificios.

3.1.3.2.1 Parquización de Veredas

Sólo pueden parquizarse aquellas veredas que, junto con el cordón o la franja divisoria que bordea la calzada (solía), tengan un ancho igual o mayor a 3,40 m, siguiendo los principios que determine el órgano competente.

3.1.3.3 Cercas y/o muros en Edificios de Perímetro Libre

La construcción de cercas y/o muros sobre la línea oficial o retirados de la misma son obligación del frentista. Las mismas deben ser materializadas permitiendo hasta el 20% de tratamiento opaco y el 80% de tratamiento permeable y/o transparente.

3.1.4 Fachadas

3.1.4.1 Generalidades

Las partes exteriores de los edificios, fachadas de frente, contrafrente, fachadas interiores a patios, medianeras y cubiertas, deben corresponderse en sus conceptos y lineamientos con la estética arquitectónica conforme lo requiera su emplazamiento y las características de las áreas en la que se encuentren.

Los tanques, chimeneas, antenas, conductos, equipos de aire acondicionado, toldos y cerramientos de seguridad y demás instalaciones y/o construcciones auxiliares (cañerías exteriores y desagües de equipos de aire acondicionado), ya sea que se encuentren colocadas

sobre el edificio o de manera aislada, se consideran como pertenecientes al conjunto arquitectónico de aquel y deben hallarse en armonía con la estética del todo.

En obras nuevas, ampliaciones o modificaciones de fachadas principales, los muros divisorios y privativos contiguos a predios linderos de un edificio que resulten visibles desde la vía pública deben recibir similar tratamiento arquitectónico que la fachada principal, en toda su extensión.

3.1.4.2 Agregados sobre la Fachada

La colocación y/o instalación de agregados no establecidos expresamente en este Código son admitidas siempre que no afecten la composición arquitectónica del edificio y la estética del lugar.

Sobre la fachada principal, las cercas y los muros de los pasajes de acceso común, pueden colocarse instalaciones, cajas de conexiones y de medidores que desempeñen la función que requieran las empresas de servicios públicos, debiendo mantenerse en todos los casos fijadas o amuradas en dichos frentes.

Equipos de climatización. Todas las instalaciones de calefacción y equipos de climatización, como así sus cañerías de alimentación y desagües, deben estar determinados y diseñados en los proyectos.

Queda prohibida la instalación de equipos de climatización en los frentes sobre planta baja por debajo de los 3 m sobre la cota de nivel, cualquier sea su modelo, técnica o ubicación. Sólo pueden ser instalados de la L.O. hacia el interior del predio o edificio.

En las plantas altas, salvo que se encuentre determinado en el diseño de la fachada, sólo pueden sobresalir un máximo de 0,30 m y deben ubicarse en balcones y terrazas u ordenadamente siguiendo la instalación del conjunto de los usuarios, y deben quedar mimetizadas con el frente, o soluciones similares aprobadas por la Autoridad de Aplicación. Deben quedar cubiertos en su totalidad, quedando prohibida su colocación en ménsulas ni otro tipo de soportes que sean visibles desde el exterior de cualquiera de sus fachadas.

Quedan prohibidas las instalaciones de equipos de aire acondicionado de tipo “ventana” en la mampostería, autorizándose su instalación sólo dentro de los vanos de las aberturas.

Para instalaciones de ventilación electromecánica (abertura para la toma y salida de equipos de extracción de aire) se admite una altura mínima de 2,50 m sobre la cota de nivel.

3.1.4.3 Cortinas de Seguridad y Motores de Accionamiento

Las cortinas de enrollar metálicas de seguridad deben ser del tipo rejas transparentes, de cualquiera de los distintos diseños de caladuras.

El sistema y los motores de accionamiento deben ser ubicados en el interior del predio detrás de la L.O.

3.1.4.4 Limitaciones de las Salientes en las Fachadas

Sobre la vía pública, se debe garantizar que todo volumen saliente se encuentre libre de riesgos.

Ningún elemento de fachada puede sobresalir de la L.O. hasta la altura total de dicho volumen saliente, incluyendo hojas de puertas, hojas de ventanas, celosías, barandas, rejas, cortinas de enrollar y motores de accionamiento.

3.1.4.5 Estructura Aporticada sobre Altura Máxima

Se puede ejecutar una estructura aporticada de remate y cierre sobre la altura máxima del edificio hasta la altura del primer o único retiro, según corresponda, en lo establecido en la materia por la normativa urbanística vigente, tanto en la fachada de frente como en la de contrafrente.

Las mismas deben estar en armonía con el conjunto; su cálculo y características constructivas deben estar incluidos en la documentación presentada.

3.1.4.6 Muros Lindantes con Parques, Plazas, Plazoletas, Paseos Públicos

Cuando un edificio o predio edificado o a edificar se encuentre lindando con parques, plazas, plazoletas, paseos o espacios públicos, debe darse a dichos muros lindantes un tratamiento de fachada similar a la fachada a vía pública.

3.1.4.7 Fachadas y Muros Lindantes con las Vías Férreas

Todo edificio o predio lindero en forma inmediata y directa con zonas de vías ferroviarias, debe tener fachada posterior y/o medianera tratada.

Las fachadas con frente a vías férreas a partir de los 6 m de altura, contados a partir del nivel de la vía, pueden practicar aberturas para iluminación y ventilación. En ningún caso se pueden ejecutar balcones sobre las fachadas, salientes y/o lindantes a las vías férreas.

3.1.4.8 Fachada de Vidrio Tipo Integral

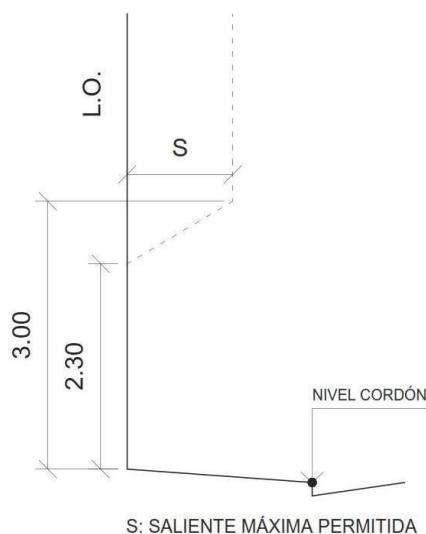
En el caso de la instalación de este tipo de fachada debe cumplirse con las normas de calidad, de seguridad, mantenimiento y limpieza, establecidas en los Reglamentos Técnicos correspondientes.

3.1.4.9 Salientes Sobre Fachada

3.1.4.9.1 Salientes de Ornamentos

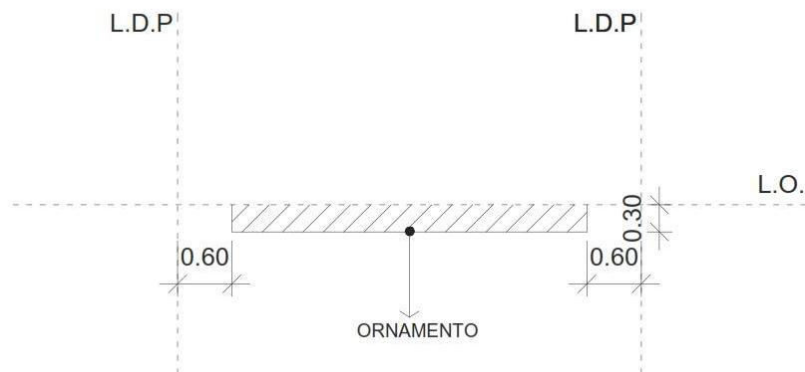
En la fachada principal sólo se permite sobresalir de la Línea Oficial L.O. en los siguientes casos:

- a. En los primeros 3 m de altura en planta baja:
 1. Umbrales y antepechos en no más que 2 cm;
 2. Ménsulas de balcones o voladizos, listeles, guardapolvos y otros motivos de ornato a una altura superior a 2,30 m, contenidos en el espacio delimitado por el plano diagonal que vincula esa altura con la saliente máxima permitida de balcones (S) a la altura de 3 m. Estas salientes no se autorizan en veredas aporricadas;
 3. No pueden sobresalir de la L.O. las hojas de puertas, hojas de ventanas, celosías, barandas o rejas.



- b. Sobre los primeros 3 m de altura:

1. Molduras ornamentales y detalles arquitectónicos en forma de pantallas horizontales o verticales que, sin constituir cuerpos cerrados, tengan un saliente máximo de 0,30 m y disten por lo menos 0,60 m de las divisorias del predio.



3.1.4.9.2 Salientes de Balcones

La baranda o antepecho debe tener una altura no menor a 1 m, ni mayor que 1,20 m, medidos desde el solado del balcón y sus caladuras, los espacios entre hierros, balaustres u otros elementos constructivos deben resguardar de todo peligro.

3.1.4.9.3 Salientes del Cornisamiento

El cornisamiento de un edificio puede sobresalir de la L.O. hasta 0,30 m cuando las cornisas de los predios linderos guarden la misma dimensión de la saliente.

3.1.4.9.4 Toldos

En la fachada principal de los edificios se prohíbe la colocación de toldos fijos. Los mismos deben ser rebatibles hacia la Línea Oficial y su saliente máxima de 1/3 del ancho de la vereda.

En las peatonales o calles de tránsito restringido se toma como saliente máxima el 1/8 de la distancia entre L.O. opuestas.

Deben ser de materiales que por su composición intrínseca sean resistentes al fuego y de fácil limpieza y mantenimiento.

Quedan prohibidos los toldos con apoyos sobre la vereda, como así también los que se proyectan sobre el cordón o la línea de alineación de árboles o los que cubren, aún en parte, los accesos a estaciones del Subterráneo.

La estructura del toldo debe:

- Situarse a una altura mínima de 2,50 m del solado de la vereda;
- Estar incluida dentro del vano de la carpintería o estructuras subyacentes que cubre o protege;
- En caso de poseer faldones u otras extensiones, sus bordes interiores deben tener una altura mínima de 2,50 m medidos desde la vereda;

3.1.4.10 Chimeneas o Conductos para Evacuar Humos o Gases de Combustión, Fluidos Calientes, Tóxicos, Corrosivos o Molestos

Se deben ejecutar de modo que no ocasione perjuicios a terceros y que esos gases o fluidos sean convenientemente dispersados en la atmósfera, evitando molestias.

La Autoridad de Aplicación dispondrá mediante los reglamentos técnicos los requerimientos (alturas de remate, materiales, etc.) que se estimen necesarios para que sean satisfechos los propósitos del párrafo anterior.

3.1.5 Utilización de los Predios para Servicios Públicos

El organismo competente puede colocar en la fachada de un edificio y/o en la vereda de un predio las chapas de nomenclatura urbana, de señalización de tránsito, de señalamiento vertical, de indicación de paradas de vehículos de transporte, de nivelación y referencia catastral y otros similares.

El Gobierno de la Ciudad Autónoma de Buenos Aires puede instalar en los edificios dispositivos y artefactos requeridos por los servicios de seguridad pública de la ciudad.

3.2 Preservación Patrimonial

La salvaguarda y puesta en valor de los inmuebles incluidos en el Catálogo de Inmuebles con Valor Patrimonial consignado en la normativa urbanística vigente imponen la obligación de proteger y ordenar las conductas de los habitantes en función de la preservación del patrimonio de la ciudad y los elementos contextuales que contribuyen a su valoración. Toda intervención que se realice en inmuebles protegidos debe ser evaluada y visada por el organismo competente.

3.2.1 Alcances y Generalidades de Intervención Edilicia

Todo edificio catalogado puede ser objeto de obras de adaptación, rehabilitación y/o su puesta en valor, entendiendo lo específico a los diferentes “Grados de Intervención” que le corresponda según el “Nivel de Protección” del inmueble.

Las obras de modificación pueden ser obras de sustitución, reconstrucción, refacción, reforma, refuncionalización, rehabilitación, renovación, restauración, transformación y ampliación. Deben ser orientadas, en su diseño, a los fines de cumplir con las exigencias básicas establecidas en el presente Código.

Cuando de forma fundada no resulte posible cumplir todas las condiciones establecidas en el presente Código, el profesional interviniente podrá presentar una propuesta alternativa, para su consideración y evaluación por el órgano competente en la materia, quien determinará en cada caso el grado de flexibilización de las mismas.

3.2.2 Criterios Generales de Actuación

Las soluciones edilicias deben resolver los nuevos requerimientos, sus aplicaciones prácticas, aspectos técnicos, económicos y operacionales en armonía con los Criterios de valoración urbanísticos, arquitectónicos, históricos, simbólicos y ambientales y de preservación según el Grado de Intervención admitido, manteniendo una visión de conjunto, entendiendo al objeto arquitectónico no de un modo aislado sino conformando una unidad con su contexto espacial urbano, su evolución temporal y su proyección hacia el futuro. Deberá considerarse:

- a. Autenticidad e Integridad del bien: Toda intervención debe potenciar y mantener el valor integral del edificio. Los elementos significativos deben repararse y/o restaurarse.

En caso de sustitución o reemplazo los elementos o piezas incorporados deben ser identificados, fechados y marcados, para distinguirse de los originales a efectos de no falsificar el edificio considerado como testimonio. Se permite la incorporación de elementos de carácter contemporáneo, siempre que no perturben la armonía del conjunto, y en los casos en que se entienda que pueda contribuir a su diversidad y enriquecimiento. En particular las instalaciones de seguridad e iluminación, que deben expresar con claridad su contemporaneidad y sentido funcional.

El significado cultural de un bien como testimonio histórico se basa principalmente en su sustancia material original o significativa, y/o en sus valores intangibles, que definen su autenticidad. En cualquier caso, el significado cultural de

un bien patrimonial original o derivado de intervenciones posteriores no solo depende de su antigüedad. Cambios posteriores que hayan adquirido su propia significación cultural deben ser reconocidos y considerados en la toma de decisiones sobre su conservación. Se debe identificar y registrar en la documentación de la obra todos los elementos contemporáneos que se incorporen. Su incorporación se hará cuidando la integración armónica entre lo original y lo agregado.

- b. Reversibilidad: Las intervenciones y técnicas de tratamiento deben permitir en el futuro un reemplazo por una aplicación tecnológica superior, reversibilidad, y reapplicabilidad de las instalaciones, técnicas y materiales de la obra de intervención, donde sea técnicamente factible.
- c. Materiales: Debe recuperarse la mayor cantidad de materiales, técnicas, y dispositivos originales significativos en condiciones de ser conservados, adaptando éste criterio a las necesidades formuladas por el proyecto.
- d. Investigación: Previo a toda intervención se debe realizar un análisis patológico, e identificarse cualquier daño visible o invisible. La investigación del estado de situación y grados de deterioro de los materiales y todos los componentes de un bien debe ser llevada a cabo por profesionales competentes.
- e. Se deben utilizar métodos no destructivos y se reducirán al máximo las técnicas invasivas con el objetivo de preservar el bien.
- f. Documentación: Se debe registrar el estado inicial, la intervención a ejecutar y el estado final.

3.2.3 Niveles de Protección Edilicia

Las protecciones edilicias se clasifican, según la normativa urbanística vigente, en tres niveles:

- a. Protección Integral;
- b. Protección Estructural;
- c. Protección Cautelar;

En función de los tres niveles planteados se establecen los grados de intervención aplicables sobre los mismos.

3.2.4 Grados de Intervención

- **Grado de intervención 1:**

Comprende las obras y/o acciones dirigidas a restituir las condiciones originales del edificio o aquellas que a lo largo del tiempo hayan sido agregadas y formen parte integral del mismo. Características:

Restitución de partes alteradas y restauración de elementos originales. En los casos donde falten elementos arquitectónicos originales y no exista documentación que acredite sus características, se realizará la consulta al Organismo competente.

Recuperación de elementos estructurales, espacios interiores, cubiertas, cielorrasos, pisos, fachadas exteriores e interiores con sus revoques, ornamentos, pinturas, carpinterías en formas y dimensiones, con eliminación de todo elemento agregado que esté fuera de contexto.

Reparación, sustitución e incorporación de instalaciones, sistemas de aislación hidrófuga y térmica que no alteren la fisonomía de los edificios. Reforma en los locales sanitarios, para adaptarlos en su totalidad a las necesidades actuales.

No se permiten modificaciones en el volumen de la edificación, superficie construida, entrepisos, entresuelos existentes ni la ocupación de patios interiores con construcciones.

Se admitirán trabajos de consolidación y mantenimiento.

Cualquier aporte de nuevo diseño debe contar con el visado previo del Organismo Competente.

- **Grado de intervención 2:**

Comprende las obras o acciones dirigidas a adecuar el espacio interior de los edificios a condiciones de uso nuevas, respetando los elementos tipológicos formales y estructurales de los mismos.

Características:

Se permiten todas las obras enunciadas en Grado 1.

Ampliación de superficie por medio de entresuelos retirados de los muros y fachadas para permitir el accionar de las carpinterías, sin alterar la tipología del edificio.

Consolidación y mantenimiento de las fachadas exteriores e interiores.

El tratamiento de fachadas debe ser realizado de forma integral, respetando el diseño original y teniendo como base la documentación existente o en su defecto los elementos que se incorporen no deben alterar la composición de sus partes ni su esquema original; deben integrarse armónicamente con el conjunto siendo deseable la distinción de sus partes originales.

Si por razones de cambio de uso fuera necesario modificar aspectos de la fachada, se deben respetar las líneas rectoras de la misma y su alineación con los vanos de otros niveles.

En los casos de edificios que originalmente tuvieran plantas unificadas y posteriormente fueran subdivididas, las carpinterías, toldos, carteles, deben tener un criterio unitario que permita conservar la unidad del edificio y la lectura integral del mismo. Los paramentos o partes de ellos que se visualicen desde la vía pública deben tratarse arquitectónicamente con materiales de color y textura apropiados para su integración con el conjunto.

Se permite la modificación y/o introducción de nuevas instalaciones con el objeto de adecuar el funcionamiento del edificio a las necesidades originadas por el uso asignado. Ampliación, reubicación y adaptación de los locales sanitarios.

Se permite el cambio de destino en aquellos locales que ventilan a patios construidos con anterioridad a la entrada en vigencia del presente código.

No se permiten modificaciones en el volumen de la edificación ni en la ocupación de los patios, salvo con cubiertas transparentes que mantengan las condiciones actuales de iluminación y ventilación de los locales que den a los mismos.

Toda propuesta debe ser puesta a consideración del Organismo Competente.

- **Grado de intervención 3:**

Comprende las obras y/o acciones dirigidas a la adecuación y mejora de las condiciones de habitabilidad del edificio mediante la modificación, ampliación, reforma y/o transformación del espacio interior, las fachadas y cubiertas.

Características:

Se podrán realizar todas las obras permitidas en los Grados de intervención 1 y 2.

Las modificaciones sobre las fachadas deben ser realizadas de modo armónico con la composición original de las mismas.

Ampliación de superficie por medio de entresuelos o entrepisos.

Modificación en los patios, previo estudio particularizado sometido a consideración del Organismo competente si se producen mejoras en condiciones de iluminación y ventilación, y/o cubiertas transparentes que no perjudiquen las condiciones antes citadas de los locales que dan a los mismos.

Renovación y sustitución de elementos estructurales con incorporación de soluciones de nuevo diseño compatibles con el mantenimiento de las fachadas exteriores.

Toda propuesta debe ser aprobada por el Organismo Competente de supervisión del patrimonio, quién se expedirá acerca de la viabilidad de las mismas.

- **Grado de intervención 4:**

Comprende las obras y/o acciones dirigidas a la adecuación y mejora de las condiciones de habitabilidad del edificio mediante la modificación, ampliación, reforma y/o transformación del espacio interior y exterior, las fachadas y el volumen del edificio.

Características:

Se permiten todas las obras enunciadas en los Grados de intervención 1, 2 y 3.

La intervención propuesta no debe afectar la conformación del edificio, integrándose de un modo armónico con el conjunto, los elementos componentes del mismo y de su entorno construido.

Para la determinación de la morfología y el emplazamiento de nuevos volúmenes se deberá considerar: la Unidad de Sustentabilidad donde se emplaza el edificio protegido, el grado de consolidación del tejido circundante y las características tanto tipológicas como formales de éste y su contexto: integración o no como parte de un conjunto de edificios protegidos, su tipología urbana (entre medianeras, perímetro libre o perímetro semilibre) y su relación con edificios linderos.

En los casos que se agregue volumen sobre un edificio catalogado, el mismo deberá retirarse de la fachada construida sobre la línea Oficial con una relación $R=h/d = 2$.

Se admitirán volúmenes que superen dicha altura solo para completamientos de tejido con volúmenes retirados que no alteren la configuración y proporción del edificio protegido.

Toda propuesta debe ser aprobada por el organismo competente de supervisión del patrimonio, quien se expedirá acerca de la viabilidad de las mismas.

Cuadro de Grados de intervención según Protección edilicia:

GRADOS DE INTERVENCIÓN

		1	2	3	4
NIVELES DE PROTECCIÓN EDILICIA	PROTECCIÓN INTEGRAL				
	PROTECCIÓN ESTRUCTURAL				
	P. CAUTELAR (IDENTIFICADOS)				

	Obra permitida
	Obra permitida no preferente LA OBRA NO PREFERENTE ESTA CONDICIONADA SOBRE EL QUE DEBERÁ EXPEDIRSE EL ORGANOS DE APLICACIÓN
	Obra prohibida

3.2.5 Rehabilitación: Intervenciones Edilicias

En los edificios existentes construidos según los planos aprobados con anterioridad al 1 de mayo de 1977, que opten por el régimen de Rehabilitación establecido en la normativa urbanística, el volumen construido será considerado volumen conforme y pueden realizarse las siguientes obras y acciones:

- a. Obras de conservación, reforma, transformación, subdivisión y ampliación de las superficies internas por medio de entresuelos o entresuelos, cumpliendo lo establecido en este código, sin aumentar el volumen construido;
- b. Mantener las condiciones de iluminación y ventilación originales, siempre que se conserve la categoría del local asignada en los planos aprobados, cumpliendo lo establecido en la normativa de Edificación;
- c. Cuando sea necesario conformar nuevas áreas descubiertas y no fuera posible cumplimentar los requerimientos de Espacio Urbano interior, el Organismo Competente determinará en cada caso el grado de flexibilización de los mismos;
- d. La conformación de la expansión (terraza – balcón), en vivienda permanente, no es exigible;

3.3 Habitabilidad

3.3.1 Locales

Los locales deben cumplir con las exigencias básicas de calidad, habitabilidad, accesibilidad, salubridad, funcionalidad, sustentabilidad, seguridad y estanqueidad conforme los usos permitidos.

Deben seguir los siguientes estándares:

- a. Ser seguros y estructuralmente estables;
- b. Contar con instalaciones adecuadas para la prevención de incendios;
- c. Contar con medios de salida idóneos;
- d. Contar con una correcta disposición, dimensiones e instalaciones para el suministro de servicios esenciales;
- e. Ser accesibles a todas las personas;
- f. Ser durables;

- g. Encontrarse en buen estado de conservación;

3.3.1.1 Clasificación de los Locales

Los locales se clasifican de la siguiente manera:

- a. Locales de Permanencia o de Primera Clase: (Locales de 1°)

Son aquellos en los cuales se trabaja y/o habita de manera permanente o transitoria. Son de uso habitual o permanente por un mismo grupo de usuarios durante un lapso prolongado.

- b. Locales Complementarios o de Segunda Clase: (Locales de 2°)

Son aquellos que sirven a los locales de permanencia. Son de uso complementario tanto para los Locales de Primera Clase como para los de Tercera. Los locales de Segunda Clase complementan un Uso, no obstante, no definen el carácter particular del edificio.

- c. Locales de Permanencia Eventual o de Tercera Clase: (Locales de 3°)

Son aquellos definidos para comercio y/o trabajo. Son de uso eventual, para un mismo grupo de usuarios, o uso continuo, pero con alta rotación de usuarios. Los locales de Tercera Clase definen las características principales, particulares o especializadas de un establecimiento, su infraestructura o su localización.

- d. Locales de Tránsito o de Cuarta Clase: (Locales de 4°)

Son aquellos que sirven de paso o servicio entre otros locales y actividades.

- e. Locales sin Permanencia o de Quinta Clase: (Locales de 5°)

Son aquellos que sirven como auxiliares para servicios generales del edificio. Son locales sin permanencia de usuarios, excepto para períodos muy breves de tiempo. En general son de apoyo a una actividad.

La Autoridad de Aplicación establecerá en los Reglamentos Técnicos a qué clase pertenece cada local según las características y condiciones dispuestas en el presente artículo.

La determinación del uso de cada local es la que resulte de su ubicación y dimensiones, más allá de lo que pueda ser consignado por el profesional en el Proyecto.

La Autoridad de Aplicación se encuentra facultada para atribuir un determinado destino a los locales de acuerdo a su exclusivo criterio y podrá encuadrarlo ante la falta de especificación de un local o ante una clasificación diferente en un proyecto, por analogía.

3.3.1.2 Dimensiones de los Locales

3.3.1.2.1 Altura Mínima de Locales

La altura libre mínima de un local es la distancia comprendida entre el solado y el cielorraso terminados. En caso de existir vigas aparentes, el fondo del cielorraso ocupará una superficie no menor que los 2/3 del área del local y las vigas dejarán una altura libre no menor a 2,10 m.

La altura mínima de cada local varía de acuerdo a su clase y superficie, de acuerdo a la siguiente tabla:

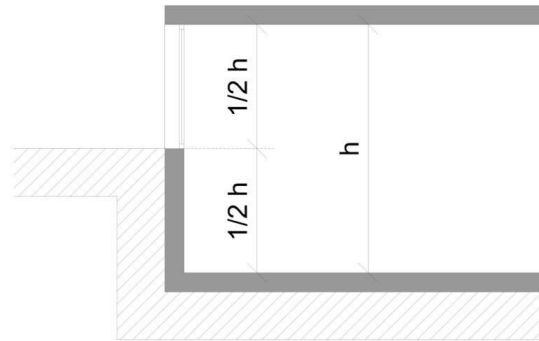
Clase del local	Exigibles en locales (m ²)	Altura libre mínima del local: h (m)
Primera	Todos	2,60
Segunda	Hasta 3	2,10
	Más de 3	2,30
Tercera	Hasta 16	2,40
	Más de 16 y hasta 50	2,60
	Más de 50	2,80
Cuarta y Quinta	Hasta 16	2,10
	Más de 16 y hasta 30	2,30
	Más de 30 y hasta 50	2,60
	Más de 50	2,80

Cuando el uso del local requiera cálculo de cubaje, el mismo considerará como altura de cubaje la real del local hasta 3 m de altura, aunque la altura del local fuese mayor a ese máximo considerado.

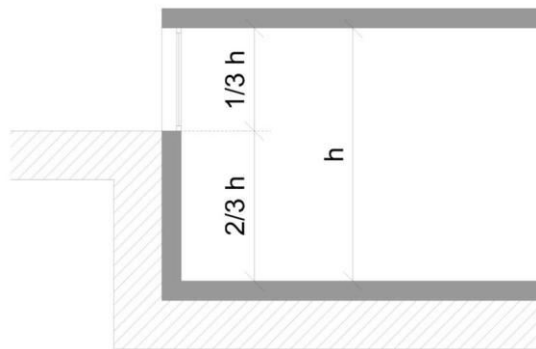
En caso de existir un sector que no cumpla con la altura mínima exigida debe justificarse una altura promedio del local igual o mayor a la altura mínima, siempre que la altura más baja del local no sea inferior a 2,30 m y que la superficie debajo de la altura mínima no supere el 30% de la superficie del local. En caso de existir un excedente sobre el 30 % de baja altura o un sector con una altura menor a 2,30 m, no se considerará esta última superficie como parte del lugar habitable.

3.3.1.2.2 Altura de Semisótano Equiparado a Planta Baja

Conforme lo dispuesto para alturas mínimas de los locales 1° y 3° Clase, un semisótano puede equipararse a Planta Baja, siempre que la altura del local sobresalga por lo menos en sus 1/2 parte del nivel del solado descubierto colindante y en correspondencia con todos los vanos exteriores.



Para locales de 2°, 4° y 5° Clase, un semisótano puede equipararse a Piso Bajo siempre que la altura del local sobresalga por lo menos $1/3$ del nivel del solado descubierto colindante en correspondencia con todos los vanos exteriores.



3.3.1.2.3 Patios Bajo Cota de Parcela

Pueden localizarse patios bajo cota de Parcela, conforme las siguientes medidas:

Lado mínimo: 4 m;

Superficie mínima: 16 m;

3.3.1.2.4 Altura de Locales con Entresuelo o Piso Intermedio

Todo local puede tener entresuelos o pisos intermedios de altura menor que la establecida en "Altura mínima de locales", siempre que se cumplan las siguientes condiciones:

a. Alturas mínimas:

1. Altura entresuelo: "hs"

- El entresuelo que sea destinado a usos correspondientes a locales de 1° Clase admite una altura mínima de 2,40 m medida entre su solado y la parte inferior de cualquier viga o cielorraso;
- El entresuelo que sea destinado a otros usos que no sean locales de 1° Clase puede tener una altura mínima de 2,10 m medida entre su solado y la parte inferior de cualquier viga o cielorraso;

2. Altura local bajo el entresuelo: "hi"

- El local ubicado debajo del entresuelo que sea de 1° Clase debe tener una altura mínima de 2,40 m medida entre su solado y la parte inferior de cualquier viga o cielorraso;

- El local ubicado debajo del entresuelo que sea destinado a otros usos que no sean locales de 1° Clase debe tener una altura mínima de 2,10 m medida entre su solado y la parte inferior de cualquier viga o cielorraso;
 - La altura del local bajo el entresuelo “hi”, medida en la misma forma, no será menor a la adoptada para el entresuelo “hs”.
- $hi \geq hs$;

b. Protecciones sobre borde del entresuelo: “d”

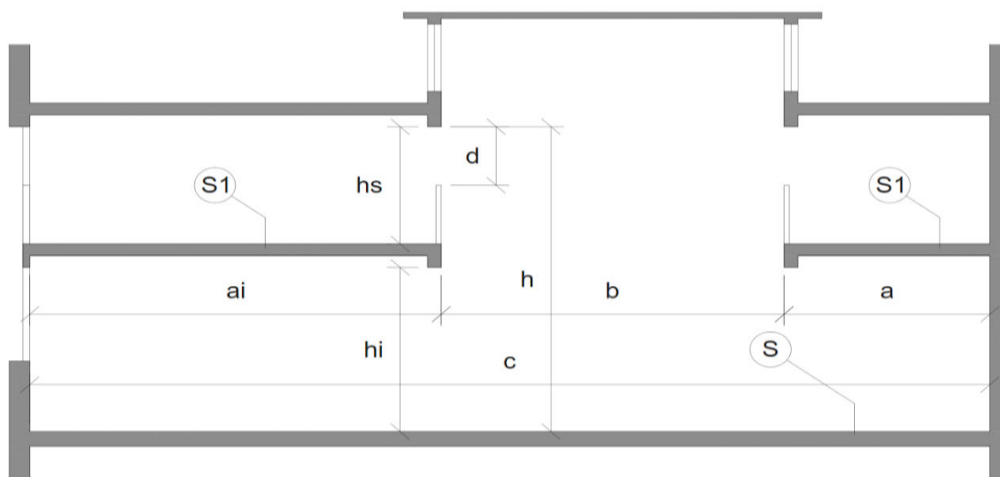
Por encima de la baranda, parapeto u otro dispositivo análogo que proteja al borde del entresuelo, debe quedar un espacio libre de alto no inferior a la mitad de la altura real del entresuelo. Se permite la colocación de reja con claro libre no menor de 90 %, o un vidrio transparente.

$$d \geq hs / 2;$$

Donde:

d: Espacio libre por encima de la baranda del entresuelo;

hs: Altura entresuelo;



c. Dimensiones máximas de la planta del entresuelo:

1. Con ventilación por el borde solo exclusivamente:

- Para una altura de entresuelo “hs” menor o igual que 2,40 m la dimensión entre un muro y la parte más saliente del borde “a” no puede exceder de una vez y media esa altura;
- Para una altura de entresuelo “hs” mayor que 2,40 m la dimensión entre un muro y la parte más saliente del borde “a” no puede exceder de dos veces esa altura;

2. Con Ventilación suplementaria o borde patio vertical:

- Para una altura de entresuelo “hs” menor o igual que 2,40 m la dimensión entre un muro con vano de ventilación y la parte más saliente del borde “ai” no puede exceder de tres veces esa altura;
- Para una altura de entresuelo “hs” mayor que 2,40 m la dimensión entre un muro con vano de ventilación y la parte más saliente del borde “ai” no puede exceder de cuatro veces esa altura;

Tabla dimensiones máximas de la planta del entresuelo:

Tipo de Ventilación	Dimensiones máximas de a y ai según altura entresuelo hs	
	hs ≤ 2,40 m	hs > 2,40 m
Borde solo exclusivamente	a ≤ 1,50 hs	a ≤ 2 hs
Suplementaria o borde patio vertical	ai ≤ 3 hs	ai ≤ 4 hs

d. Luz libre entre bordes:

El espacio libre de entresuelo “b”, medido horizontalmente en cualquier dirección, no debe ser inferior a la tercera parte de la distancia entre muros del local principal “c”, ni inferior a la altura de la parte situada debajo del entresuelo “hi”.

$$b \geq 1/3 c;$$

$$b \geq hi;$$

Donde:

c: Luz libre en planta entre los bordes del local;

b: Luz libre en planta entre los entresuelos;

hi: Altura local bajo el entresuelo;

e. Volumen mínimo:

El volumen efectivo “V” del local principal tomado con su altura real, no será inferior al volumen acumulado “ $\sum S1$ ” que resulta de considerar el local principal con una altura teórica de 3 m y los entresuelos con una altura teórica de 2,30 m.

$$V \geq 3 S + 2,30 (\sum S1);$$

Donde:

V: Volumen efectivo del local principal, tomado con su altura real (S x h);

$\sum S1$: Sumatoria de las superficies de piso de cada uno de los entresuelos;

S: Superficie de piso del local principal;

A solicitud del interesado, la Autoridad de Aplicación podrá autorizar un cambio de la situación del entresuelo, siempre que no se rebase el área máxima que resulte de los Ítems a), b) y c).

3.3.1.3 Áreas y Lados Mínimos de Locales

Las dimensiones que a continuación se detallan se establecen como exigencias mínimas en general, sin perjuicio de los requisitos específicos en “Condiciones para determinados usos en el proyecto”.

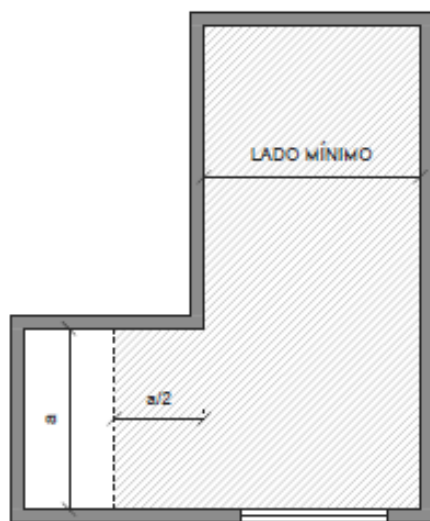
Forma de medir locales:

- a. Los locales de forma irregular son aceptados, en lo referente al área y el lado mínimo, cuando en su interior se verifique el trazado de un círculo cuyo diámetro sea igual al lado mínimo requerido para dicho local, según figura:



- b. En locales conformados como cuadriláteros de forma regular y que además posean apéndices, el lado mínimo requerido se debe verificar dentro del cuadrilátero que posea vano de iluminación y ventilación.

Para calcular la superficie mínima se debe tener en cuenta la superficie del cuadrilátero que posea vano de iluminación y ventilación regular más la sección del apéndice cuya profundidad máxima sea igual a la mitad de la abertura de comunicación con el local propiamente dicho, según Figura:



La superficie y lados mínimos se miden con exclusión de los espacios para guardado empotrados.

3.3.1.4 Tolerancias

En términos generales, las tolerancias se definen según el tipo de obra, de acuerdo a la Categoría que se declaren para las mismas y en función de condiciones físicas y constructivas, las que no deben afectar las condiciones de seguridad ni ambientales para sus ocupantes. Esta tolerancia se aplica para errores de obra, y no para la etapa de otorgamiento de permiso.

Se puede tolerar una diferencia máxima del 3% de los valores numéricos de los anchos y/o superficies y alturas mínimas de los locales determinados en los artículos anteriores.

Los lados mínimos pueden verse alterados siempre que se dé cumplimiento a la superficie reglamentaria, y se cumpla con las dimensiones mínimas en aperturas de puertas reglamentarias, anchos de pasos entre artefactos sanitarios, y entre estos y divisorios.

No se admite ningún tipo de tolerancia en los anchos de puertas.

3.3.1.5 Subdivisión de Locales

Un local puede ser subdividido en dos o más partes aisladas con tabiques, mamparas, muebles u otros dispositivos fijos, siempre que se cumpla con las siguientes pautas:

a. El medio divisor debe contar con una altura máxima de 1,80 m o un 1/3 de la altura del local medidos sobre el solado, conservando el local su uso, dimensiones y las condiciones de iluminación y ventilación previas a la subdivisión;

b. Si el medio divisor supera el 1,80 m de altura máxima o bien toma toda la altura libre del local, cada una de las partes resultantes deben cumplir las prescripciones del presente Código referentes al uso, dimensiones (lados y superficie) y condiciones de iluminación y ventilación; Dos o más locales pueden ser unificados, siempre que al unificarse el local resultante cumpla con las exigencias del uso y las condiciones de habitabilidad, seguridad y demás requerimientos correspondientes, exigidos por dicho uso.

3.3.1.6 Locales para Determinadas Instalaciones

3.3.1.6.1 Locales para Calderas y Otros Dispositivos Térmicos

Los locales para calderas y otros aparatos térmicos deben cumplir los siguientes requisitos:

a. Tener una ventilación permanente al exterior mediante vano o conducto de área útil igual o mayor que 0,20 m². Se asegurará una entrada constante y suficiente de aire exterior. En los casos de salas de maquinarias para instalaciones térmicas, la ventilación debe asegurar 5 renovaciones horarias de su volumen;

b. Tener una superficie que permita un paso no menor a 0,50 m alrededor de la mitad del perímetro de cada equipo para su control o reparación. Cuando se instalen generadores o bien acumuladores horizontales humotubulares, a efectos de facilitar la reparación o reemplazo de los tubos de fuego, la ubicación de los equipos respecto de los paramentos estará condicionada a la longitud de dichos tubos;

c. Tener una altura mayor o igual a 1 m sobre los equipos a los efectos del control y reparación de conductos de gases de combustión y/o dispositivos para el funcionamiento del artefacto. En cualquier caso, la altura mínima de la sala debe ser de 2,50 m;

d. Tener fácil y cómodo acceso mediante escaleras y rampas de acuerdo a normativa vigente;

e. No tener comunicación con locales para medidores de gas ni contener a éstos; Asimismo, la sala debe contar con aberturas de tipo Incombustibles;

f. La ubicación de vasos de expansión, termotanques centrales, tanques acumuladores y tanques intermediarios deben mantener una distancia mínima de 0,60 m del eje divisorio entre predios;

g. La sala no puede contener materiales combustibles ni funcionar como depósito, tampoco pueden desarrollarse tareas ajenas al manejo o conservación de los equipos térmicos;

h. Cuando la instalación térmica esté al alcance normal de una persona, fuera de la sala, se la protegerá con defensas incombustibles de modo que no ofrezca peligro;

3.3.1.6.2 Locales para Instalaciones y Medidores de las Empresas de Servicios Públicos

Todos los edificios nuevos deben suministrar a las empresas de servicios públicos locales o espacios para instalación de gabinetes o armarios, conductos, permisos de paso de instalaciones o similares, requeridos para la prestación de los servicios de energía, salubridad, gas, comunicaciones, señalización luminosa y alumbrado público, de acuerdo con los requerimientos que dichas empresas formulen. Se incluyen en esta obligación las ampliaciones y modificaciones de edificios existentes.

Los locales para medidores de electricidad no deben comunicar con otros locales que contengan instalaciones de gas. La ubicación de los medidores y sus gabinetes deben cumplir las disposiciones de la empresa pertinente. Al frente de los medidores debe quedar un espacio no inferior a 1 m de ancho libre para circulación.

Los locales o espacios requeridos para la prestación de los servicios de energía eléctrica se destinarán a cámaras, centros de transformación, equipos de maniobra o medición. Deben ser cerrados, con puertas de abrir hacia afuera y cerradura de seguridad, todo ello certificado por la empresa pertinente.

Los locales para medidores de gas no deben comunicar con otros locales que tengan tableros, medidores de electricidad, calderas, motores, aparatos térmicos y otros dispositivos similares. La ubicación de los medidores y las aberturas de ventilación deben cumplir las disposiciones de la empresa pertinente. Al frente de los medidores debe quedar un espacio no inferior a 1 m de ancho libre para circulación.

El propietario puede proponer locales o espacios de dimensiones diferentes a las establecidas, siempre que cuenten con la conformidad de la empresa pertinente.

Los edificios con protección patrimonial pueden exceptuarse de estos requisitos, según lo evalúe el Organismo competente.

3.3.1.6.3 Espacio Destinado para el Personal de Mantenimiento que Trabaje en un Edificio

Se debe contar con un espacio destinado para vestuario, baño y duchas, sala de estar o espacio comedor para el personal que trabaja en el mantenimiento, vigilancia y limpieza del edificio. Dicho espacio debe estar comunicado con un medio exigido de salida.

La superficie mínima del local debe ser:

- a. Para obras de hasta 1.500 m² el 0,3 % del total de la superficie construida (computándose al 50% los locales destinados a estacionamiento) no pudiendo ser menor que 6 m²;
- b. Para obras de más de 1.500 m², la superficie mínima es de 50 m²;

Debe darse cumplimiento a las condiciones establecidas en “Servicio mínimo de salubridad”.

3.3.1.6.4 Local Destinado a Lactario

Este Local es obligatorio para todos los edificios públicos y los Establecimientos Educativos de nivel inicial e institutos de menores de 6 años, cuando asistan menores de un año, a partir de los veinte niños.

Debe darse cumplimiento a las condiciones previstas para los locales de 5° Clase. Su superficie mínima será de 7,50 m².

Los lactarios deben estar ubicados en áreas seguras y tranquilas, independizados de los servicios de salubridad comunes. Pueden ser incorporados dentro de locales de espera, hall, espacio común o acceso al edificio, o adyacente a los mismos, siempre que sean independientes y que no esté integrado a la circulación.

Debe respetarse su privacidad, garantizando el uso exclusivo del mismo. Asimismo, debe contar con los elementos mínimos que brinden bienestar, confort e higiene durante el proceso de extracción y conservación de la leche materna durante el horario de trabajo.

3.3.2 Iluminación y Ventilación de Locales

3.3.2.1 Generalidades

Los parámetros que definen la calidad del aire interior son:

- a. Tasa de aire exterior por persona (m³/hora por persona): caudal de aire exterior fresco por persona según programa de ocupación del recinto;
- b. Tasa de aire exterior por superficie (m³/hora por m²): caudal de aire exterior fresco por unidad de superficie del recinto a ventilar.

La exigencia mínima de aire interior se calcula por persona y superficie:

1. Tasa de aire exterior por persona se establece en 2,50 m³/hora por persona;
2. Tasa de aire exterior por superficie se establece en 0,30 m³/hora por m²;

En los vanos para ventilación natural sólo se computa como superficie de ventilación la mitad superior de los vanos; en el caso de vanos ubicados dentro del medio superior de la altura del local, se computa como ventilación la totalidad del mismo.

3.3.2.2 Clasificación de las Relaciones de Iluminación y Ventilación

Las relaciones y cálculos de ventilación e iluminación dependen de la clase de local y escaleras de que se trate conforme a “Clasificación de los Locales”.

Cualquier local complementario no incluido en “Clasificación de los Locales”, puede recibir luz del día y ventilación por vano o claraboya que dé por lo menos a un patio vertical, en este caso se calculará según lo detallado a continuación.

En paramentos orientados al Norte (N), Noreste (NE) y Noroeste (NO) se admite una reducción de hasta un 20% de las superficies requeridas de iluminación de los locales.

3.3.2.3 Iluminación y Ventilación de los Locales de Permanencia o de Primera Clase.

Un local de permanencia o de primera clase, debe recibir luz del día y ventilación de Espacio Urbano.

a. Iluminación:

El área mínima “i” de los vanos de iluminación se determina para todos los casos, salvo expresa indicación de acuerdo al uso, con la siguiente fórmula:

$$i = A / x$$

Donde:

i: El área mínima de los vanos de iluminación;

A: El área libre de la planta del local;

x: Valor dependiente de la ubicación del vano según cuadro:

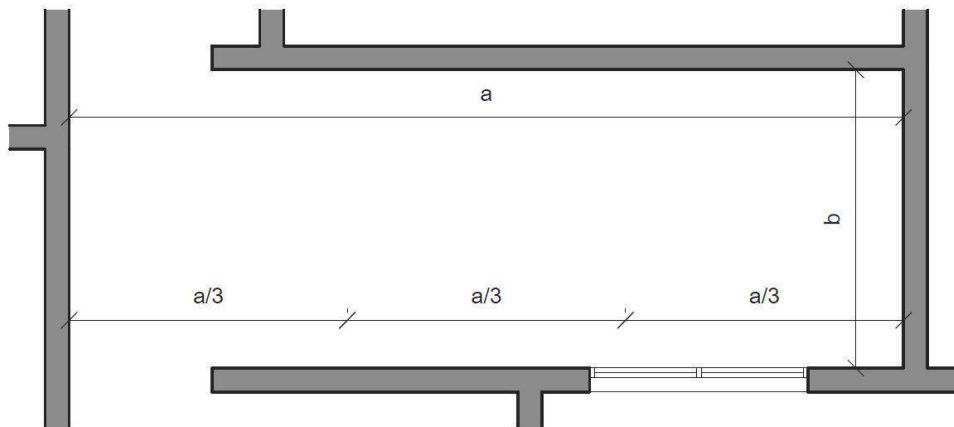
Ubicación de Vano que da a Espacio Urbano	X
Lateral, bajo parte cubierta	12
Lateral, libre de parte cubierta	15

Cuando el largo “a” de la planta de un local rectangular sea mayor que dos veces el ancho “b” y además el vano se ubique en el lado menor, o próximo a éste, dentro del tercio lateral del lado mayor, se aplicará la siguiente fórmula:

$$i = A / x (r - 1)$$

Donde:

r: Es a / b



AIRE Y LUZ

Cuando la planta del local no sea rectangular (octogonal) se aplica el mismo criterio por analogía.

b. Ventilación:

El área mínima “k” de los vanos de ventilación se determina con la siguiente fórmula:

$$k = i / 3$$

Donde:

k: Es el área mínima de los vanos de ventilación;

i: Es el área mínima de los vanos de iluminación;

3.3.2.3.1 Ventanas de los Locales en Sótano o Semisótano

Cuando las ventanas den sobre la vía pública y cuyo alféizar diste menos que 1 m del nivel de la vereda, deben ser resistentes a impactos contra roturas y no tener apertura. Deben complementarse con ventilación por rejas fijas o conductos de ventilación; la superficie vidriada no debe ser transparente.

3.3.2.3.2 Iluminación y Ventilación en Altura Mayor a 45 m

En locales con vanos situados a alturas superiores a los 45 m se pueden considerar criterios de flexibilización de los requerimientos mínimos de iluminación y ventilación de acuerdo a condiciones particulares, presentadas y debidamente fundamentadas para casos de succiones y presiones de viento.

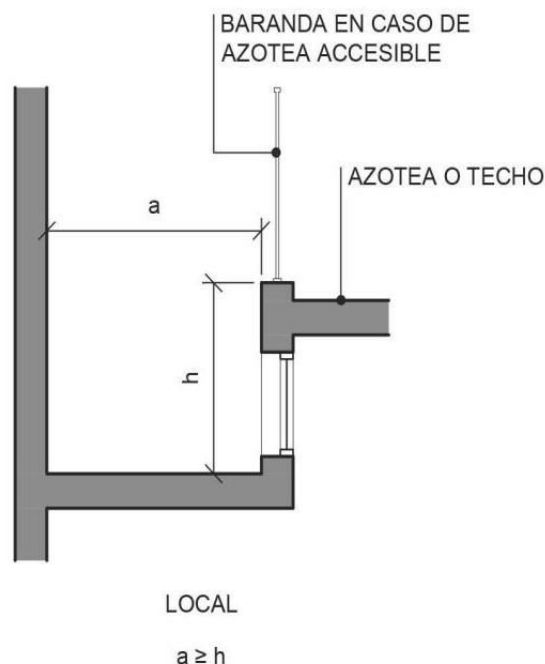
3.3.2.4 Iluminación y Ventilación de los Locales Complementarios o de Segunda Clase

Un local complementario debe recibir luz del día y ventilación por vano o claraboya que dé por lo menos a Patio Vertical.

a. Baños, retretes u mingitorios:

1. Un baño y retrete ubicado en planta baja, en caso de ventilar sobre la vía pública, debe tener el antepecho del vano a no menos que 2 m sobre el nivel de la vereda; en caso de estar ubicado en sótano o semisótano debe ventilar por extracción mecánica.

2. Cuando los baños y retretes se disponen agrupados en un compartimiento con ventilación única, deben estar separados entre sí por divisiones de altura igual a 1,90 m. En caso de instalación de mingitorios debe preverse una superficie mínima de 0,87 m² por cada artefacto y una separación de 0,60 m, entre ellos.



La ventilación del compartimiento no debe ser inferior a 1/10 de su área total con un mínimo de 0,50 m². Debe tener además una aspiración situada en zona opuesta al vano exigido de ventilación, con un área no inferior a 1/10 de este vano ni menor que 0,04 m². Esta aspiración puede ser efectuada mediante vano o conducto; en este último caso debe cumplir con lo dispuesto en "Ventilación natural por conducto" y cuando sirva a más de un compartimiento, la sección será aumentada en un 50%. La aspiración puede sustituirse por un extractor de aire. No se requerirá aspiración cuando la ventilación del compartimiento sea por vanos con dimensiones dobles a las exigidas, que dé por lo menos a patio vertical y cuando ningún punto de compartimiento diste más que 5 m del vano. En caso de instalarse mingitorios y cuando en un mismo

compartimiento se agrupen hasta tres, su ventilación debe ajustarse a lo establecido en "Ventilación natural por conducto".

3. Cuando los baños, toilettes y retretes se ventilen desde el techo o azotea mediante claraboya, ésta tendrá una abertura mínima de 0,50 m² y área de ventilación no menor que 0,15 m² por ventanillas regulables ubicadas en sus planos verticales. En caso de agrupar estos locales en compartimientos, la claraboya común se debe dimensionar con un aumento de 1/5 por cada local suplementario.

b. Baño, retrete y lavadero-secadero en vivienda:

1. Iluminación:

$i = 0,20$ de la superficie del local;

2. Ventilación:

$k = 0,05$ de la superficie del local;

3.3.2.5 Iluminación y Ventilación de los Locales de Permanencia Eventual o de Tercera Clase

Un local de tercera clase puede iluminar a espacio urbano o a patio vertical y ventilar en forma natural o por medios de ventilación mecánica. Las áreas de los vanos para la iluminación y la ventilación, laterales o cenitales, deben distribuirse uniformemente. Se permite la iluminación cenital por claraboya o por vidrios de piso que den al exterior.

a. Vanos:

1. Iluminación:

El área mínima de los vanos debe ser:

$$i = A / X$$

Donde:

i : Área mínima del total de los vanos de iluminación;

A : Área libre de la planta del local;

X : Valor dependiente de la ubicación del vano según el siguiente cuadro:

Ubicación del Vano	Vano que da a Espacio Urbano	Claraboya o vidrio de piso	Vidrio de piso al nivel del solado transitable
Lateral, bajo parte cubierta	8	-	-
Lateral, libre de parte cubierta	10	-	-
Cenital	-	10	6

Para calcular la superficie a iluminar en los vanos de iluminación sobre la vía pública de un local en planta baja, se computan las partes situadas por encima de los 2 m del respectivo solado. Las puertas de entrada de ese local se computan completamente;

b. Ventilación:

El área mínima de ventilación debe ser:

$$k \geq i / 3$$

La ventilación se debe hacer por circulación natural de aire, mediante aberturas graduables por mecanismos fácilmente accesibles.

En los locales de comercio, trabajo, depósito comercial y/o industrial con una profundidad mayor que 6 m y hasta 10 m debe complementarse la ventilación mediante conducto, según lo establecido en "Ventilación natural por conducto", ubicada en zona opuesta a la ventilación principal. Los locales con profundidad mayor que 10 m deben tener una ventilación complementaria mediante vano ubicado en zona opuesta a la principal, con las siguientes limitaciones:

1. Sobre patio vertical se admite una ventilación no mayor que el 30 % de la requerida.
2. Sobre extensiones apendiculares se admite una ventilación no mayor que el 15 % de la requerida.

c. Claraboya:

Se toma la superficie en planta para satisfacer el cálculo de la iluminación:

$$I = A / 10$$

Donde:

I: Superficie de la proyección en planta de la claraboya o vano para el paso de la luz;

A: Superficie del local;

El área de iluminación corresponde a la medida del vano proyectado en el suelo del local.

3.3.2.6 Iluminación y Ventilación de Locales de Tránsito o de Cuarta Clase

Un local de cuarta clase no requiere, en general, recibir luz del día y ventilación por patio vertical, excepto en escaleras.

Puede recibir ventilación a través de puerta, ventana o reja de ventilación conectada a espacio urbano a no más de 15 m del sector más alejado y con una superficie de ventilación:

$$K = A / 30$$

Donde:

K: Superficie de ventilación;

A: Superficie del sector;

La superficie mínima es de 0,5 m²

Las aberturas de comunicación con el local deben tener mecanismo regulable de fácil acceso;

Un espacio para cocinar, debe satisfacer lo establecido en "Ventilación natural por conducto" aunque tenga vano de ventilación al exterior.

a. Escaleras Principales:

1. El área de iluminación lateral en cada piso debe ser 1/8 de la planta espacio de circulación incluyendo tramos y descansos de la escalera principal; por lo menos 1/3 de esta área se destina a ventilación, con mecanismos de abrir regulables y de fácil acceso, que disten como mínimo 1 m al frente de muros circunvecinos;

2. Cuando una escalera principal reciba luz del día y ventilación mediante claraboya, el área de iluminación cenital se mide por la abertura de la azotea y debe ser no menor que 0,75m² por cada piso, excluido el del arranque, con un mínimo de 1/8 del área de su planta. En este caso no se permite colocar ascensor u otra instalación en el ojo de la escalera, el cual debe tener un lado mínimo igual al ancho de la escalera y un área no menor que la requerida para la iluminación cenital. El lado menor del ojo de la escalera puede reducirse hasta un 25% siempre que el otro lado se aumente, de modo que el área no sea inferior al cuadrado del ancho de la escalera. Las barandillas deben permitir el paso de la luz. Para la ventilación debe haber por lo menos 1/3 del área exigida de iluminación; los vanos de ventilación debe distar como mínimo 1 m de muros circunvecinos;

3. Cuando un inmueble destinado a vivienda colectiva, estudios u oficinas tenga ascensor que sirva a todos los pisos, la escalera principal, los pasillos y/o vestíbulos generales o públicos a ella conectados pueden carecer de la iluminación y ventilación prescriptas en el presente Código. En este caso debe darse cumplimiento a lo establecido en “Iluminación Artificial”. La ventilación de la caja debe hacerse mediante aberturas regulables próximas al cielorraso dentro del tercio superior de la altura de esa caja y cuyas superficies sumadas no sean inferiores a:

$$1 \text{ m}^2 \leq K \leq 0,20 \times h$$

Donde:

h: Altura total de la caja de la escalera;

Las escaleras secundarias que conectan más de dos pisos deben iluminar y ventilar del mismo modo que las escaleras principales. Las que conecten sólo dos pisos deben cumplir la mitad de las exigencias establecidas para las escaleras principales, y los vanos laterales pueden recibir luz del día en forma indirecta.

La ventilación de locales de cuarta clase que no se mencionan expresamente en este artículo, debe realizarse según lo indicado en “Ventilación natural por Conducto.”

3.3.2.7 Iluminación y Ventilación de Locales sin Permanencia o de Quinta Clase

La iluminación y ventilación de los locales de quinta clase puede hacerse por conducto. La Autoridad de Aplicación regulará las características técnicas a implementar.

3.3.2.8 Iluminación y Ventilación Natural de Locales a Través de Partes Cubiertas

Un local puede recibir iluminación y ventilación natural a través de partes cubiertas, tales como galería, porche, balcón, alero u otra saliente, siempre que se cumplan las condiciones enumeradas a continuación:

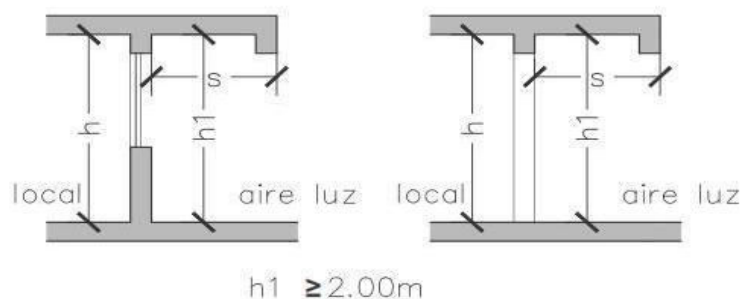
- a. El valor “S” máximo de la saliente se establece en función de la clase, ubicación y altura del local según cuadro:

Clase de local	VANO DEL LOCAL UBICADO FRENTE A		
	Patio Vertical	Espacio Urbano	Vereda Cubierta
Primera	-	$S \leq H \times 1,5$ (No puede exceder el límite establecido en "limitaciones de las saliente de la fachada")	$S = A$ la saliente del pórtico
Segunda	$S \leq H \times 1,5$		
Tercera	-		
Cuarta	$S \leq H \times 1,5$		
Quinta	-		

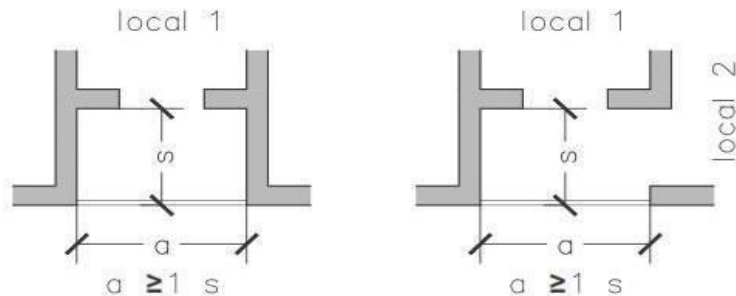
Donde:

S: Es la distancia comprendida entre el paramento exterior del muro de frente del local y el punto más alejado de la saliente;

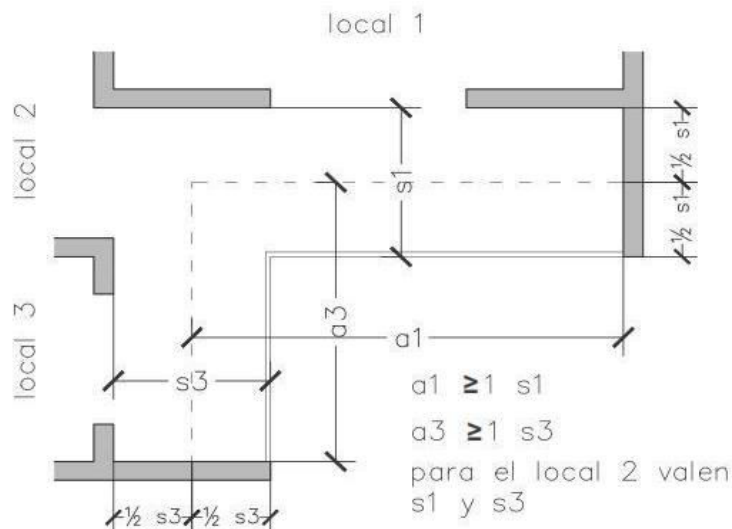
H: Es la altura libre del local o parte cubierta;



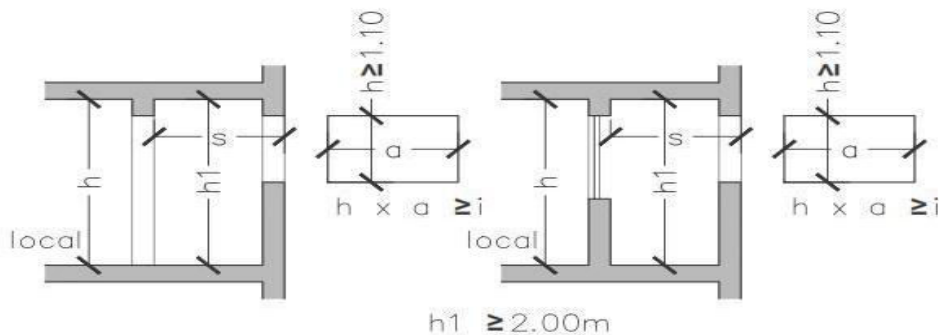
- b. Cuando la parte cubierta o saledizo tenga cierres o paramentos laterales, la separación o distancia comprendida entre ambos será igual o mayor que $1,2 S$ según gráficos:



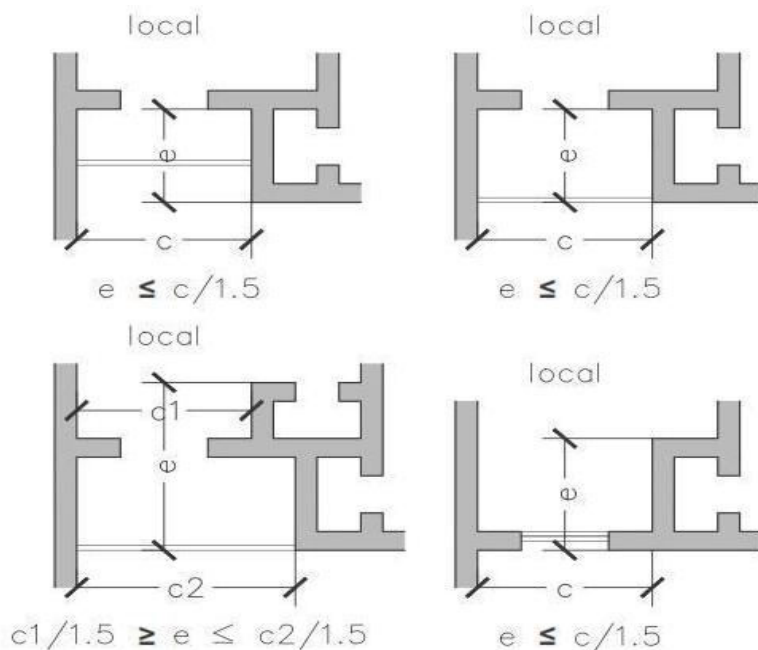
CÓDIGO DE EDIFICACIÓN



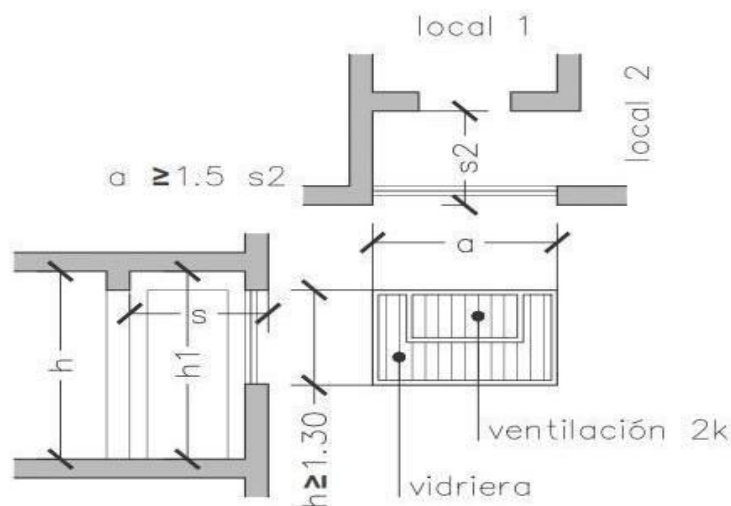
- c. Sí frente al local hubiera un parapeto, quedará libre en toda la extensión “a” de la parte cubierta una abertura de alto “h” no inferior a 1,10 m, y de área “i” no menor que la requerida para la iluminación del local. Según gráfico:



- d. Puede iluminarse y ventilarse un local a través de parte cubierta o saliente ubicado en un apéndice o extensión computable de patio, o bien a través de un apéndice de local. Según gráfico:



- e. Puede iluminarse y ventilarse un local a través de parte cubierta o saledizo cerrado mediante vidriera, a condición de que la altura "h" de la parte vidriada sea como mínimo 1,30 m, y la superficie mínima de ventilación sea como mínimo del 50% del correspondiente al área total de iluminación requerida para el local. Según gráfico:



3.3.2.9 Iluminación y Ventilación a Patios bajo Cota de Parcela

Los patios verticales pueden considerarse aptos para ventilación e iluminación natural hasta una cota máxima de 3 m por debajo de la cota de la parcela siempre que cumplan las condiciones fijadas en la normativa urbanística.

3.3.2.10 Ventilación Natural por Conducto

La ventilación de locales puede efectuarse a través de conductos uniformes en toda su trayectoria, los cuales deben cumplir con las exigencias mínimas establecidas en el presente Código, de manera tal que se cumpla lo requerido para la ventilación natural de los locales.

Un espacio para cocinar debe contar, en cualquier caso, sobre el artefacto "cocina", con una campana o pantalla deflectora que oriente los fluidos (gases de combustibles, vapores), hacia la entrada de un conducto.

Los locales ubicados en sótanos y los depósitos, siempre que por su destino no requieran otra forma de ventilación, deben ventilar permanentemente por conducto

Los locales de segunda pueden ser ventilados mediante sistemas de conductos únicos, denominados "Colectores de Ventilación".

3.3.2.11 Ventilación por Medios Mecánicos

Los locales de segunda, tercera, cuarta y quinta clase pueden ventilarse por un sistema de ventilación mecánica que asegure la renovación del aire.

Cualquier local de uso rotativo o eventual puede contar con ventilación mecánica en reemplazo de la ventilación natural.

3.3.2.12 Iluminación Artificial

Los locales de segunda, tercera, cuarta y quinta clase pueden iluminarse con luz artificial. .

a. Iluminación de medios de circulación:

Un medio de circulación general o público debe estar provisto de iluminación eléctrica con doble circuito. Uno de estos circuitos puede ser el de iluminación de emergencia. Una escalera principal con iluminación cenital natural debe tener iluminación eléctrica diurna permanente en los tramos situados debajo de los tres pisos superiores. El alumbrado de las escaleras principales y los medios de circulación generales o públicos debe funcionar en 1 de sus circuitos con pulsadores automáticos, o en su defecto por cualquier medio que permita asegurar el funcionamiento simultáneo de todas las bocas de luz del circuito, accionando cualquiera de los interruptores que sirvan al mismo.

b. Iluminación de emergencia:

Debe disponerse, en todos los medios de acceso (corredores, escaleras y rampas), circulación y estadía pública, iluminación de emergencia cuyo encendido se produzca automáticamente dentro de los cinco segundos si quedaran fuera de servicio, por cualquier causa, las que los iluminen normalmente, debiendo ser alimentadas por una fuente o fuentes independientes de la red de suministro de energía eléctrica, cuya tensión nominal no supere los 48 voltios, asegurando un nivel de iluminación no inferior 20 lux, medido a nivel de piso. En lugares tales como escaleras, escalones sueltos, accesos de ascensores, cambios bruscos de dirección, codos, puertas, el nivel mínimo de iluminación debe ser de 40 lux medidos a 0,80 m. del solado.

En lugares tales como escaleras, escalones sueltos, accesos de ascensores, cambios bruscos de dirección en los sentidos circulatorios, codos, puertas, el nivel mínimo de iluminación debe ser de 30 lux medidos a 0,80 m del solado, buscando como objetivo la iluminación ambiental para una rápida evacuación.

En todos los casos, la iluminación proporcionada por las luminarias de emergencia debe prolongarse por un período adecuado para la total evacuación de los lugares en que se hallen instaladas, no pudiendo ser dicho período inferior a una hora y media, manteniendo durante este tiempo el nivel mínimo de iluminación exigido en los párrafos anteriores.

El diseño y ubicación de la iluminación de emergencia deben evitar deslumbramientos.

3.3.2.13 Iluminación Suplementaria y Vistas

3.3.2.13.1 Apertura de Vanos en Muro Divisorio o en Muro Privativo Contiguo a Predio Lindero

Para proporcionar iluminación suplementaria a un local, se puede realizar la apertura de vanos en el muro divisorio o privativo contiguo a predio lindero, siempre que dichos vanos sean del tipo paño fijo. El antepecho del vano estará ubicado a no menos de 1,30 m sobre el nivel de piso interior, en caso de tratarse de una apertura semi transparente. En caso de realizar una apertura transparente el antepecho del vano será a partir de 1,80 m sobre el nivel del piso interior.

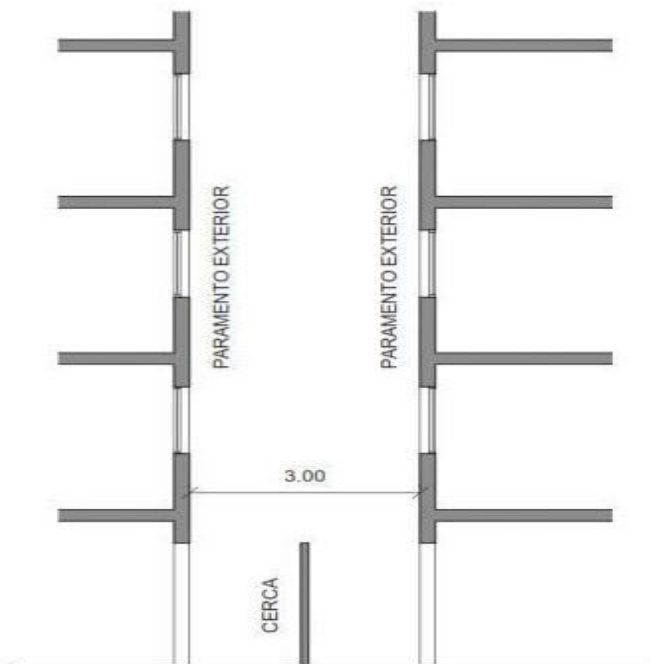
El vano no puede ubicarse a menos de 3 m del nivel de piso exterior más próximo del predio lindero.

Cuando un vano no cumpla con las exigencias estipuladas en los párrafos anteriores, cualquiera de los vecinos contiguos linderos que se viera directamente afectado en su privacidad, podrá exigir el cierre del mismo.

3.3.2.13.2 Intercepción de Vistas entre Unidades de Uso Independiente en un Mismo Predio

Todo propietario de unidad funcional tiene derecho a colocar un interceptor de vistas entre unidades de uso independiente de un mismo predio.

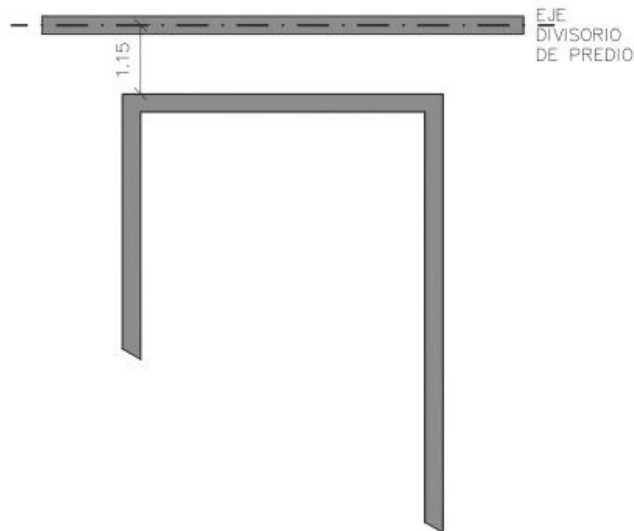
a. La altura del muro o cerramiento para interposición entre unidades funcionales independientes puede ser de 1,60 m y con una altura máxima de 3 m, cuando este cerramiento se encuentre en el patio vertical. Según gráfico:



b. Las divisiones entre unidades funcionales que compartan la superficie de balcón pueden estar divididos con un muro o cerramiento fijo, ya sea opaco o translúcido, de altura no inferior a 1,60 m medida desde el nivel de solado terminado correspondiente.

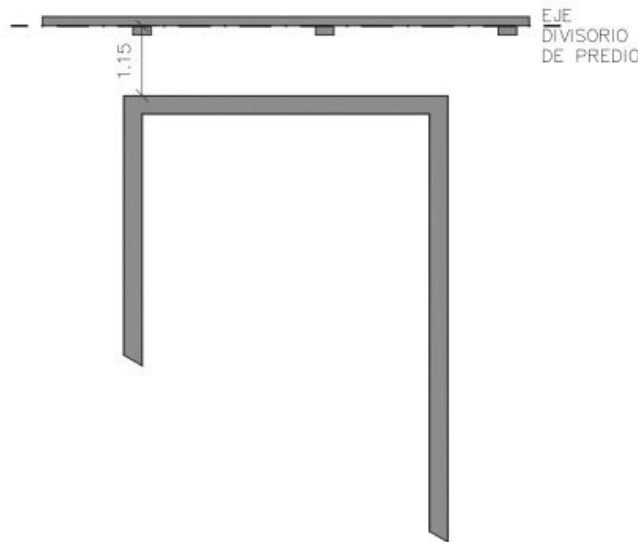
3.3.2.14 Separación Mínima de Construcción Contigua a Eje Divisorio entre Predios

Toda construcción no adosada ni apoyada a un muro separativo entre predios debe estar alejada del eje de este muro por lo menos 1,15 m. Según Gráfico:



Las áreas y los lados mínimos de los locales o de los pasajes o corredores abiertos, contiguos a un eje divisorio, se computan hasta una distancia de 0,15 m de este eje.

El ancho de pasajes y corredores abiertos contiguos a eje divisorio entre predios se computa sobre el plano vertical de la parte más saliente del edificio. Según Gráfico:

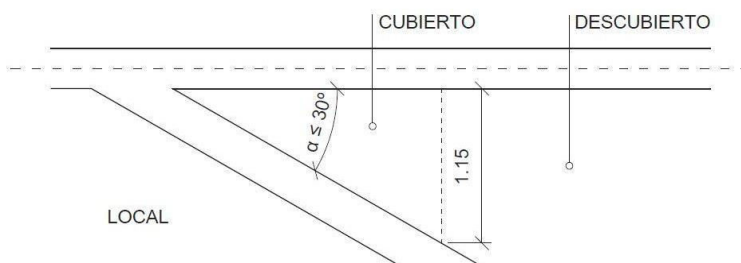


Cuando se proyecten vacíos y/o patios de aire y luz que no cumplan con las características del espacio urbano o de patio vertical, las medidas mínimas serán de 3 m de lado y 12 m² de superficie, si tienen por finalidad brindar iluminación y ventilación auxiliar. Estos patios no pueden tener más de 15 m de altura.

Si no cumplieren con estas medidas mínimas, dichos vacíos y/o patios no podrán utilizarse para satisfacer los requerimientos de iluminación y ventilación que exige el presente Código para las distintas clases de locales establecidos en “Clasificación de los locales”.

Cuando una construcción se encuentre próxima a un eje divisorio entre predios, y aquella tenga algún paramento que forme con éste un ángulo menor o igual a 30° grados, el ángulo agudo debe cubrirse hasta un punto del paramento a una distancia no menor que 1,15 m de dicho eje. De esos

muros pueden sobresalir elementos arquitectónicos como ser: cornisas y ménsulas a una altura superior a 2 m y pilastras con una saliente no mayor que 0,15 m.



3.3.2.15 Especificaciones para Cada Tipo de Local

Aquellas especificaciones que no se encuentren en el presente, se regirán de acuerdo a los requisitos generales y a las disposiciones reglamentarias que del presente realice la Autoridad de Aplicación.

3.4 Medios de Salida y Accesibilidad

3.4.1 Condiciones Básicas de Acceso Universal a los Edificios

El presente Código establece las exigencias mínimas de accesibilidad universal como requisitos para la integración de todos los ciudadanos, sin perjuicio de sus características funcionales.

Las condiciones básicas de acceso universal garantizan que todas las personas pueden utilizar un edificio, visitarlo, acceder a sus servicios y prestaciones, independientemente de sus capacidades.

Las exigencias mínimas contemplan los espacios de ingreso y/o egreso a los locales de los edificios y las dimensiones de los mismos.. Sin perjuicio de las dimensiones exigibles, algunos elementos y espacios requerirán, además, medios de acceso alternativos o bien la adopción de medidas adicionales que aseguren el acceso universal.

Son espacios o construcciones que configuran acceso, los siguientes:

- Ancho de entradas y pasos;
- Escaleras Principales;
- Escaleras Secundarias;
- Escaleras rampadas;
- Rampas;
- Rampas que no cuenten con Medios Alternativos de Salida;
- Puertas;
- Ascensores;

3.4.2 Ancho de Entradas y Pasos Generales o Públicos

La entrada o un paso general o público deben tener en cualquier dirección un ancho libre no inferior a 1,50 m cuando en el presente Código no se establezca una medida determinada.

3.4.3 Escaleras

3.4.3.1 Escaleras Principales - Sus Características

Las escaleras principales de un edificio deben estar provistas de pasamanos a ambos lados, siendo parte integrante de las mismas los rellanos o descansos.

El acceso de una escalera principal debe ser fácil y franco, a través de lugares comunes de paso que comuniquen con cada unidad de uso y a cada piso, según se establece en "Medios de salida. Evacuación".

La escalera principal debe tener las siguientes características:

a. Tramos:

Los tramos de la escalera no deben tener más de 16 alzadas corridas entre descansos o rellanos, a excepción de edificio residencial de planta baja y hasta 3 pisos altos, en que se admiten tramos de hasta 21 alzadas corridas entre descansos y rellanos. No se admiten escaleras principales con compensación de escalones, ni que éstos presenten pedadas de anchos variables y alzadas de distintas alturas.

b. Perfil de los escalones:

Las dimensiones de los escalones con o sin interposición de descansos, deben ser iguales entre sí y estar calculados de acuerdo a la siguiente fórmula:

$$2a + p = 0,60 \text{ a } 0,63$$

Donde:

a: Alzada

p: Pedada

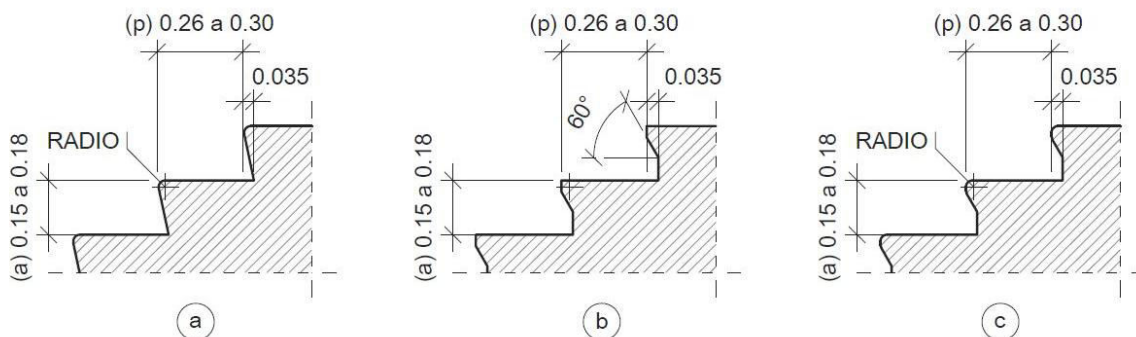
La alzada (a) no debe ser menor que 0,15 m ni mayor que 0,18 m.

Cuando se proyecten escaleras accesibles desde vestíbulo general o público en edificios con afluencia masiva de personas, la alzada no será mayor que 0,16 m.

La pedada (p) no debe ser menor que 0,26 m ni mayor que 0,30 m medidos desde la proyección de la nariz del escalón inmediato superior, hasta el borde del escalón.

La nariz de los escalones no puede sobresalir más de 0,035 m sobre el ancho de la pedada.

En caso de narices salientes, la parte inferior debe formar vértice con la alzada con un ángulo no menor de 60° con respecto a la horizontal.



c. Descansos:

Las escaleras de tramos rectos y desarrollo lineal con giro entre 90° y 180° llevan descansos de una profundidad mínima igual a 2/3 del ancho de la escalera, y no inferior a 1,25 m, en casos de tramos rectos sin giro, la profundidad podrá reducirse a un mínimo de 0,95 m.

Para escaleras de ancho libre menor a 1,20 m, dicho descanso puede reducirse a una profundidad igual al ancho libre de la escalera, más 0,05 m medida en el sentido de circulación de la escalera.

d. Ancho Libre:

El ancho libre de una escalera se mide entre zócalos y/o elementos de cerramiento verticales.

1. Generalidades: El ancho mínimo para todos los casos no comprendidos en los ítems que a continuación se detallan es de 1,20 m . El caso general no será aplicable a edificaciones a construir sobre lotes de un ancho igual o menor a 8,66 m, donde el ancho mínimo será de 1,10 m. En viviendas multifamiliares, cuando se trate de cuatro o menos unidades de vivienda en un predio, el ancho mínimo de la escalera será de 1 m, así como cuando se trate de una escalera que sirva de acceso a una sola vivienda.

2. En aquellos casos en que exista una escalera general que sirva a todos los pisos, la escalera interna que sirva a no más de dos niveles de una misma unidad de uso, tendrá un ancho mínimo de 0,70 m.

3. Cuando la escalera sirva de acceso a una unidad de vivienda el ancho mínimo será de 1 m. Cuando comunique pisos de la misma unidad el ancho mínimo de escalera será de 0,90 m.

e. Altura de paso:

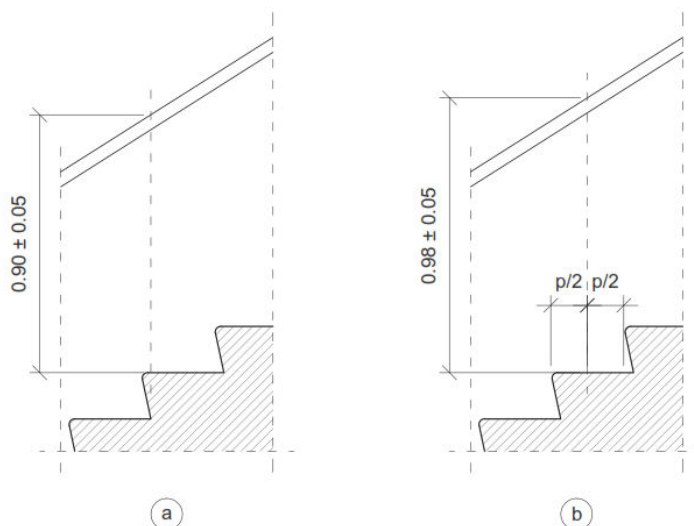
La altura de paso mínima debe ser de 2,10 m medida desde el solado del rellano o escalón al cielorraso u otra saliente inferior a éste.

f. Pasamanos:

Los pasamanos deben colocarse a ambos lados de la escalera. La forma de fijación no debe interrumpir la continuidad del deslizamiento de la mano; su anclaje debe ser firme. La sección transversal debe ser circular o anatómica. En el caso indicado en los ítems 2 y 3 el pasamano será obligatorio de un solo lado.

1. Altura de colocación:

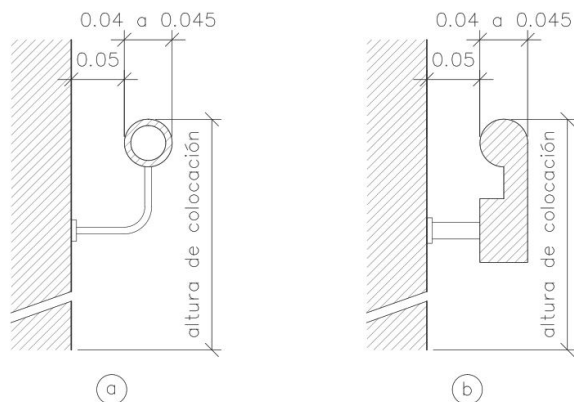
- Caso a: $0,90 \text{ m} \pm 0,05 \text{ m}$ medidos desde la nariz del escalón hasta el plano superior del pasamano;
- Caso b: $0,98 \text{ m} \pm 0,05 \text{ m}$ medidos desde el punto medio del escalón hasta el plano superior del pasamano;



2. Diseño y colocación:

La sección transversal circular debe tener un diámetro mínimo de 0,04 m y máximo de 0,045 m y las distintas secciones anatómicas deben conservar ese ancho. El pasamano debe estar separado

de todo obstáculo o filo de paramento a una distancia mínima de 0,05 m sujeto por la parte inferior para permitir el deslizamiento continuo de la mano sobre la superficie de apoyo.

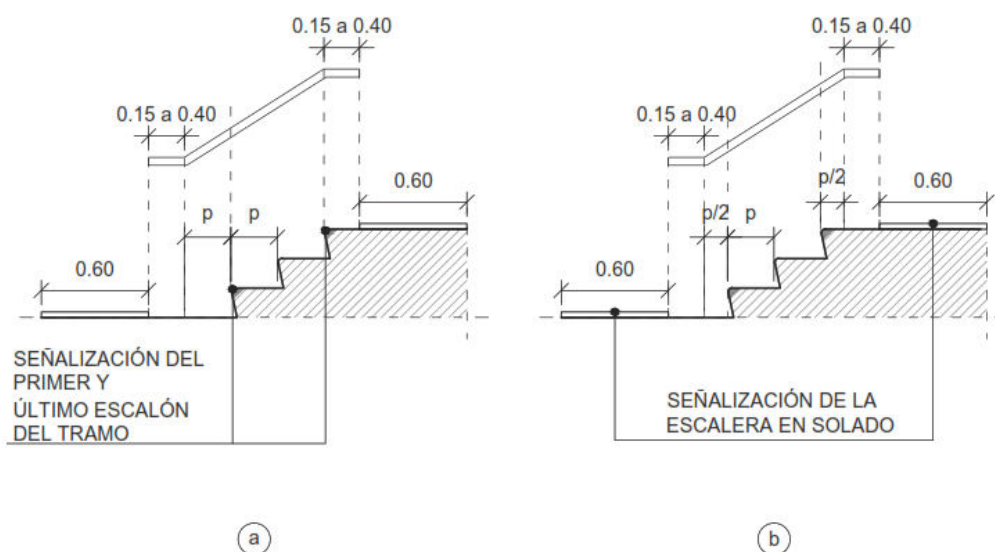


3. Prolongaciones horizontales de los pasamanos:

Los pasamanos deben extenderse con prolongaciones horizontales de la misma sección y colocación sin invadir las circulaciones, a la misma altura del tramo oblicuo, antes de comenzar y después de finalizar el mismo, con una longitud mínima de 0,15 m y máxima de 0,40 m medidas de la siguiente forma:

- Caso a: Al comenzar el tramo ascendente a partir de la vertical trazada a una distancia igual a la pedada (p) desde la proyección de la nariz del primer escalón. Al finalizar el tramo ascendente a partir de la vertical trazada desde la nariz del último escalón.
- Caso b: Al comenzar el tramo ascendente, a partir de la vertical trazada a una distancia igual a la mitad de la pedada ($p/2$) desde la proyección de la nariz del primer escalón. Al finalizar el tramo ascendente a partir de la vertical trazada a una distancia igual a la mitad de la pedada ($p/2$), desde la nariz del último escalón.

Según Gráficos:



4. Longitud total de los pasamanos:

En ambos casos la longitud total del pasamano en proyección horizontal (L) es:

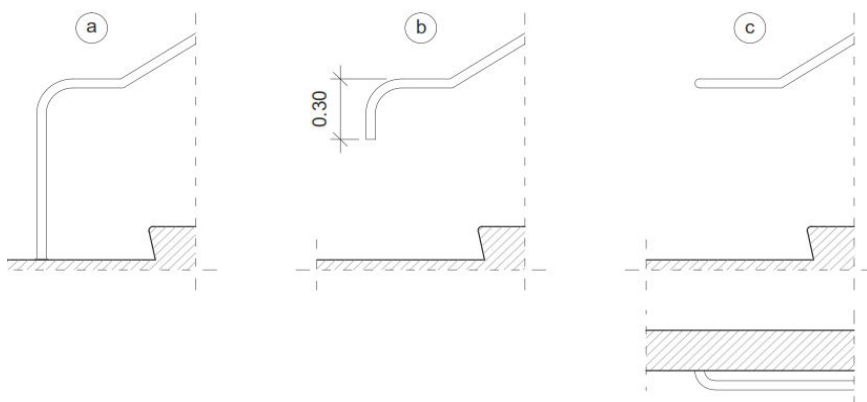
$$L = (\text{n}^\circ \text{ de pedadas} \times p) + \text{longitud de ambas prolongaciones}$$

Donde:

p: Pedada en cm;

5. Finalización de los tramos horizontales de los pasamanos:

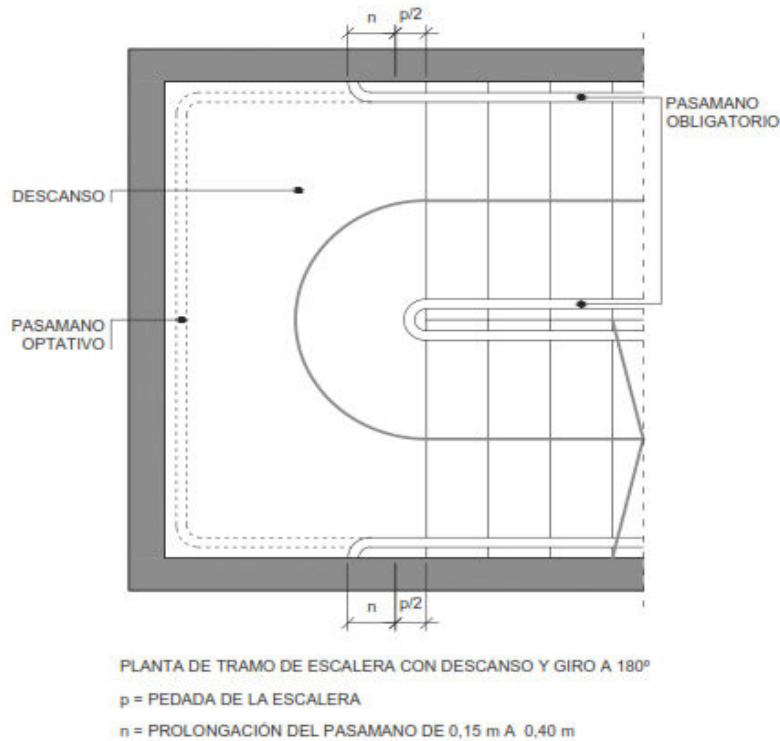
Al finalizar los tramos horizontales de los pasamanos, estos se deben curvarse hacia la pared, hacia abajo o prolongarse hasta el piso.



6. Colocación de pasamanos en escaleras con giro y descansos:

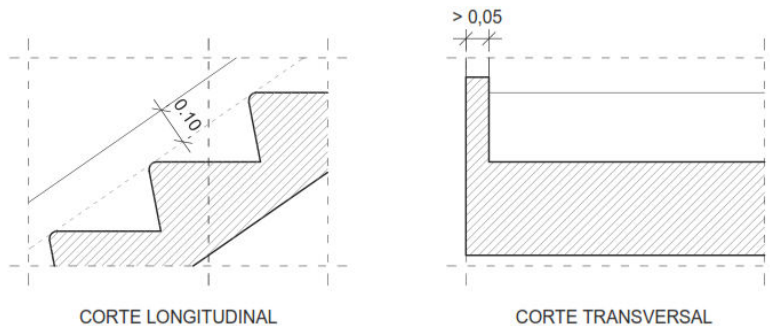
Se exige constituir continuidad de pasamanos en el ojo de la escalera

En los descansos, no se exige que se prolonguen los pasamanos en todo el perímetro del mismo, salvo las prolongaciones de los tramos horizontales prescritos, pero se considera que hacerlo favorece a las personas con problemas en la movilidad y la orientación.



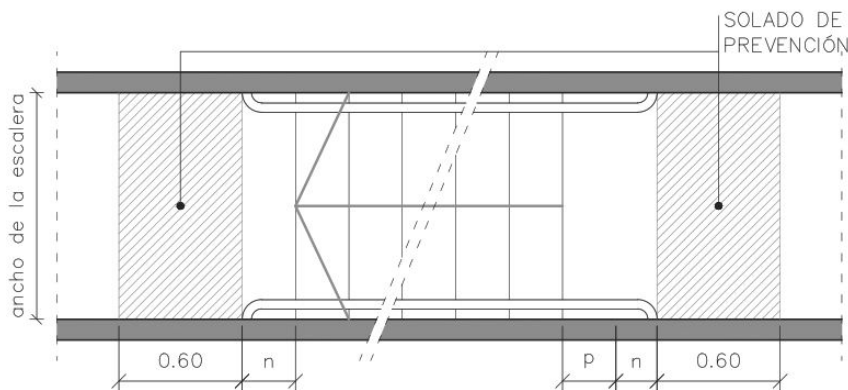
g. Zócalos o elementos de contención:

Cuando la escalera tenga derrame lateral libre protegido por barandas de caños, balaustres u otras formas no macizas de distintos materiales, deben llevar en el o los lados un zócalo o elementos de contención de altura mínima igual a 0,10 m medido sobre la línea que une las narices de los escalones, debiendo extenderse en coincidencia con los descansos. Según Gráfico:



h. Señalización:

1. En edificios públicos o privados con asistencia masiva de personas al comenzar y finalizar cada tramo de escalera se deben colocar en el solado bandas de prevención de color contrastante con respecto a los de los escalones y el solado del local, a partir de la proyección sobre el solado del comienzo y fin de los pasamanos. Asimismo se debe incorporar textura, como señal de advertencia para personas con discapacidad visual.



2. Bajo escaleras: En las escaleras suspendidas o con bajo escalera abierto, la proyección horizontal debe señalizarse hasta la altura de paso de 2 m de las siguientes formas:

- I. En el solado, mediante una zona de prevención con textura de acuerdo a lo establecido en los Reglamentos Técnicos.
- II. Mediante la disposición de elementos fijos que deben ubicarse sobresaliendo 0,40 m con respecto a la proyección de los bordes laterales de la escalera, según lo indicado en los Reglamentos Técnicos.

I.

i. Huellas o pedadas:

En las escaleras, las huellas o pedadas deben realizarse con materiales antideslizantes y sin brillo, y presentar alzada materializada.

3.4.3.2 Escaleras Secundarias - Características

Las escaleras secundarias deben ser practicables, siendo parte integrante de las mismas los rellanos y descansos. Cuando las escaleras tengan forma helicoidal no regirán las limitaciones del ítem (a) y el ítem (d).

a. Tramos y escalones:

Los tramos no deben tener más que 21 alzadas corridas, sin exceder los 0,20 m de alzada.

La pedada no debe ser menor que 0,23 m sobre la línea de la huella. Los descansos deben tener un desarrollo no menor que el doble de la pedada.

b. Ancho libre:

El ancho libre no debe ser menor que 0,70 m. Puede ser de 0,60 m si fuese de tramos rectos. Puede ser de 0,50 m cuando sirva de acceso a azotea de área no mayor de 100 m², a torres, miradores y tanques.

c. Altura de paso:

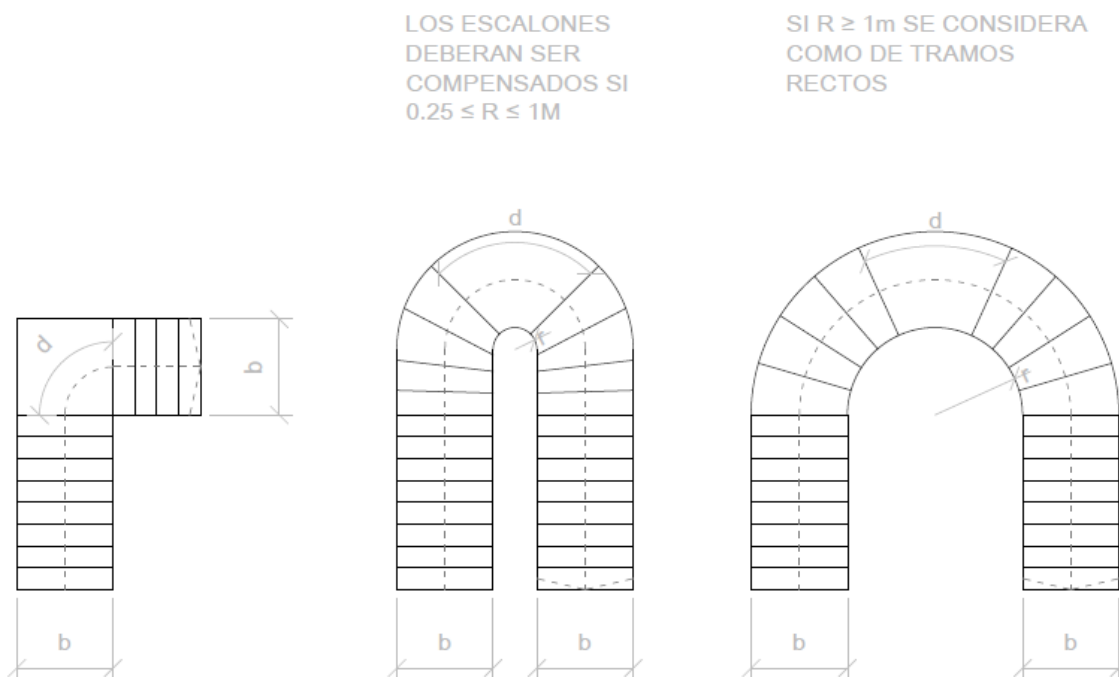
La altura de paso debe ser no menor de 2,10 m medida desde el solado del rellano o escalón al cielorraso u otra saliente inferior de éste.

d. Compensación de escalones:

La compensación de escalones tiene las siguientes limitaciones:

1. Las partes de una escalera que no sean rectas, deben tener el radio de la proyección horizontal del limón interior igual o mayor que 0,25 m.
2. Las pedadas hasta cuatro escalones en la parte más crítica (junto al limón interior) pueden tener como mínimo 0,12 m y las demás aumentarán en forma progresiva hasta alcanzar la medida

normal; la medición se efectuará sobre el limón interior y perpendicularmente a la bisectriz del ángulo de la planta del escalón.



e. Señalización de escaleras secundarias:

Las escaleras secundarias en edificios públicos y privados, cuando a juicio de la Autoridad de Aplicación exista posibilidad de asistencia masiva de personas, se señalarán de la misma forma que las escaleras principales, según "Escaleras principales - Sus características".

f. Casos de aplicación:

Pueden tener acceso exclusivo por una escalera secundaria los lugares siguientes:

1. Un solo local de primera o tercera clase de superficie no mayor que 20 m²;
2. Locales de segunda y cuarta clase;
3. Locales de quinta clase;
4. Las azoteas transitables, siempre que a la vez no sirvan a comercio;

3.4.3.3 Caja de Escalera

Los edificios a construir deben conformar caja de escalera de acuerdo a las siguientes generalidades:

- a. Todo edificio de 2 pisos altos o más, debe contar con caja de escalera; en viviendas residenciales colectivas esta exigencia será a partir de los 12 m de altura.
- b. En todo edificio que posea más de 30 m de altura destinado a vivienda colectiva y más de 12 m de altura para el resto de los usos, el acceso a la caja de escalera debe hacerse a través de antecámara, que debe contar en sus puertas de ingreso con mecanismos de cierre automático en todos sus niveles, asegurando la no contaminación de la caja;
- c. Las escaleras que conformen caja de escalera deben cumplir con "Escaleras principales – Sus Características";

- d. La escalera debe conducir en continuación directa a través de los pisos a los cuales sirve, quedando interrumpida en la planta baja, en cuyo nivel comunicará con la vía pública.
- e. La escalera debe estar construida en material incombustible y contenida entre muros resistentes al fuego acorde con el mayor riesgo y la mayor carga de fuego que contenga el edificio.
- f. El acceso a la caja de escalera debe hacerse a través de puertas doble contacto con una resistencia al fuego de igual rango que el de los muros de la misma, acorde a la carga de fuego circundante. Las puertas deben abrir en el sentido de la evacuación, sin invadir el ancho de paso y contar con cierre automático;
- g. Las puertas que conforman caja deben tener cerraduras sin llave ni picaportes fijos, trabas, etc., a fin de permitir en todos los niveles, inclusive en planta baja, el ingreso y egreso a la vía de escape sin impedimento. Cuando por razones de seguridad física se requiera un cierre permanente, podrán utilizarse sistemas adecuados tipo barral anti pánico, que permitan el acceso desde los distintos niveles al medio exigido de evacuación e impidan su regreso;
- h. La caja debe estar libre de obstáculos, y no se permitirá a través de ella el acceso a ningún tipo de servicios;
- i. La caja debe estar claramente señalizada e iluminada; esta iluminación puede ser del tipo natural, siempre y cuando no sea afectada por un posible frente de fuego, según lo establecido en los Reglamentos Técnicos. Sin perjuicio de ello, debe contar con iluminación de emergencia para facilitar la evacuación;
- j. La caja de escalera no debe comunicar con ningún montante de servicios, ni esta última correr por el interior de la misma;
- k. La caja de escalera debe estar dotada de algún sistema que impida el ingreso y permanencia de humos y gases de acuerdo a lo establecido en los reglamentos técnicos , sin perjuicio de cumplir los requisitos de iluminación y ventilación establecidos para escaleras en “Iluminación y ventilación de locales”;
- l. Adecuación de edificios existentes: en caso de no poder dar estricto cumplimiento a lo requerido en el párrafo anterior, el profesional presentará una propuesta de adecuación de los hechos constructivos existentes, la que será evaluada por la Autoridad de Aplicación. Dicha propuesta debe contemplar, como mínimo, las siguientes exigencias:
 - 1. Cuando cualquiera de los medios exigidos de salida posea elementos constitutivos y/o decorados combustibles, deben ser reemplazados indefectiblemente por otros de características incombustibles;
 - 2. Se debe acreditar que las puertas que separan los pasos de las unidades aseguren una resistencia al fuego acorde con el uso y el riesgo;
 - 3. Las montantes de servicios deben sectorizarse con materiales incombustibles y a nivel de cada piso, logrando su hermeticidad;
 - 4. Los plenos de servicios horizontales o inclinados deben sectorizarse con materiales incombustibles y en coincidencia con las paredes o tabiques que atraviesen, logrando su hermeticidad.
 - 5. Los medios de escape, horizontales y verticales, deben poseer iluminación de emergencia para facilitar la evacuación;
- m. Se podrá incorporar a los pasos un sistema de ventilación adecuado, para disminuir la posibilidad de que el humo invada la escalera;

3.4.3.4 Escaleras Verticales o de Gato

La escalera vertical o de gato puede servir de acceso sólo a sectores a los cuales se accede de modo esporádico, como los siguientes:

- a. Azoteas intransitables;
- b. Techos inclinados
- c. Tanques.

Esta escalera debe distanciarse no menos que 0,15 m de paramentos y ofrecer suficientes condiciones de seguridad. No puede ubicarse sobre vacíos que superen los 4 m de altura. Las condiciones de seguridad serán definidas en los Reglamentos Técnicos.

3.4.3.5 Escaleras rampadas

Una escalera rampada debe tener las siguientes características:

- a. Tramos

Los tramos de la escalera no deben tener más de 16 alzadas corridas entre descansos o rellanos. No se admiten escaleras rampadas con compensación de escalones, ni que éstos presenten pedadas de anchos variables y alzadas de distintas alturas.

- b. Perfil de los escalones

Las dimensiones de los escalones, con o sin interposición de descansos, deben ser iguales entre sí y de acuerdo a la siguiente fórmula:

$2a + p = 0,60$ a $0,63$ donde:

a (alzada) no-es menor que 0,05 m ni mayor que 0,09 m.

- c. Descansos

Los descansos deben tener una profundidad mínima igual a 1,25 m.

3.4.4 Escalones en Pasos y Puertas

Todos los desniveles que se proyecten en la entrada de un edificio o bien en un paso o corredor deben ser salvados por escaleras o escalones que den cumplimiento a lo prescrito en "Escaleras principales - sus características", o por rampas fijas, de acuerdo a lo prescrito en "Rampas".

Los escalones siempre deben ser complementados por rampas ejecutadas según el artículo pertinente o por medios alternativos de elevación, según lo prescrito en "Uso de los medios alternativos de elevación para salvar desniveles en una planta funcional existente o a adaptar".

No se admiten escalones en coincidencia con el umbral de las puertas y en su proximidad; antes de disponer cualquier desnivel, deben tenerse en cuenta las superficies de aproximación para las puertas.

3.4.5 Rampas

Para comunicar pisos entre sí o para salvar cualquier desnivel, se puede disponer una rampa en reemplazo o complemento de la(s) escalera(s) o escalón(es). La llegada a la rampa debe ser accesible y a través de lugares comunes de paso, que comuniquen cada unidad de uso y cada piso.

3.4.5.1 Rampas que no Cuenten con Medios Alternativos de Elevación

En cada piso la rampa debe ser accesible desde un vestíbulo general o público. La pendiente máxima se define según tabla. Su solado debe ser antideslizante.

Toda rampa con diferencia superior a 1,40 m entre solados, debe complementarse con medios alternativos de elevación.

Estas rampas deben tener las siguientes características:

a. Superficie de rodamiento:

La superficie de rodamiento de la rampa debe ser plana, nunca alabeada; no se admiten cambios de dirección con pendiente;

b. Pendientes longitudinales máximas para rampas:

1. Rampas interiores:

Las rampas interiores deben tener las pendientes longitudinales máximas indicadas en la siguiente Tabla, en función de la altura a salvar. Las pendientes iguales o menores de 1:33 ó 3% no reciben el tratamiento de rampas.

Tabla de Pendientes longitudinales máximas para rampas interiores:

Altura a salvar “h” (m)	Porcentaje	Relación alto/largo h/l	Observaciones
$h < 0,075$	20%	1/5	Sin descanso
$0,075 \leq h < 0,20$	12,50%	1/8	
$0,20 \leq h < 0,30$	10%	1/10	
$0,30 \leq h < 0,50$	8,33%	1/12	
$0,50 \leq h < 0,75$	8%	1/12,5	Con descanso (s)
$0,75 \leq h < 1$	6,25%	1/16	
$1 \leq h < 1,40$	6%	1/16,6	
$h \geq 1,40$	5%	1/20	

Cuando se opte por salvar alturas mayores a 1,40 m este medio se considerará como alternativo al medio de elevación mecánica, que en ese caso será de carácter obligatorio.

c. Rampas exteriores:

Las rampas exteriores deben tener las pendientes longitudinales máximas indicadas en la siguiente Tabla, en función de la altura a salvar.

Tabla de Pendientes longitudinales máximas para rampas exteriores:

Altura a salvar “h” (m)	Porcentaje	Relación alto/largo h/l	Observaciones
$h < 0,075$	12,5%	1/8	Sin descanso
$0,075 \leq h < 0,20$	10%	1/10	
$0,20 \leq h < 0,30$	8,33%	1/12	
$0,30 \leq h < 0,50$	8%	1/12,5	
$0,50 \leq h < 0,75$	6,25%	1/16	Con descanso (s)
$0,75 \leq h < 1$	6%	1/16,6	
$1 \leq h < 1,40$	5%	1/20	
$h \geq 1,40$	4%	1/25	

Cuando se opte por salvar alturas mayores a 1,40 m, este medio se considerará como alternativo al medio de elevación mecánica, que en ese caso será de carácter obligatorio.

d. Pendiente transversal:

En las rampas exteriores, la pendiente transversal de los planos inclinados, descansos y planos horizontales debe ser inferior al 2 %, con un mínimo del 1 %;

e. Ancho libre de la rampa:

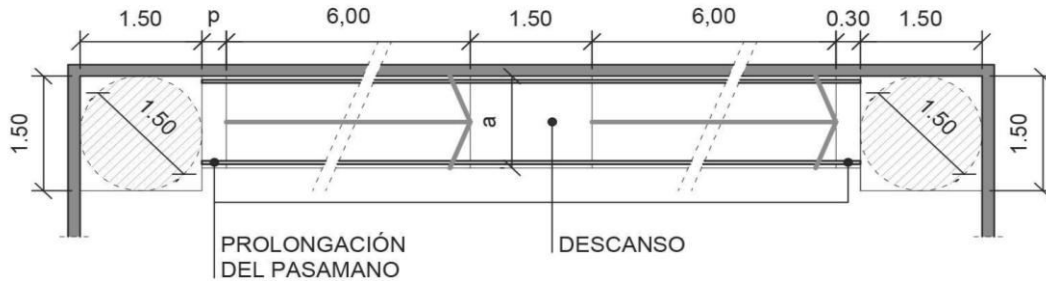
El ancho libre se mide entre zócalos y/o elementos de cerramientos, con un mínimo de 0,90 m y un máximo 1,20 m.

Al comenzar y finalizar una rampa, incluidas las prolongaciones horizontales de sus pasamanos, debe existir una superficie libre que permita inscribir un círculo de 1,50 m de diámetro, que no puede ser invadida por elementos fijos, móviles o desplazables, o por el barrido de puertas;

f. Descansos en Rampas:

1. Proyección horizontal en los descansos en rampas:

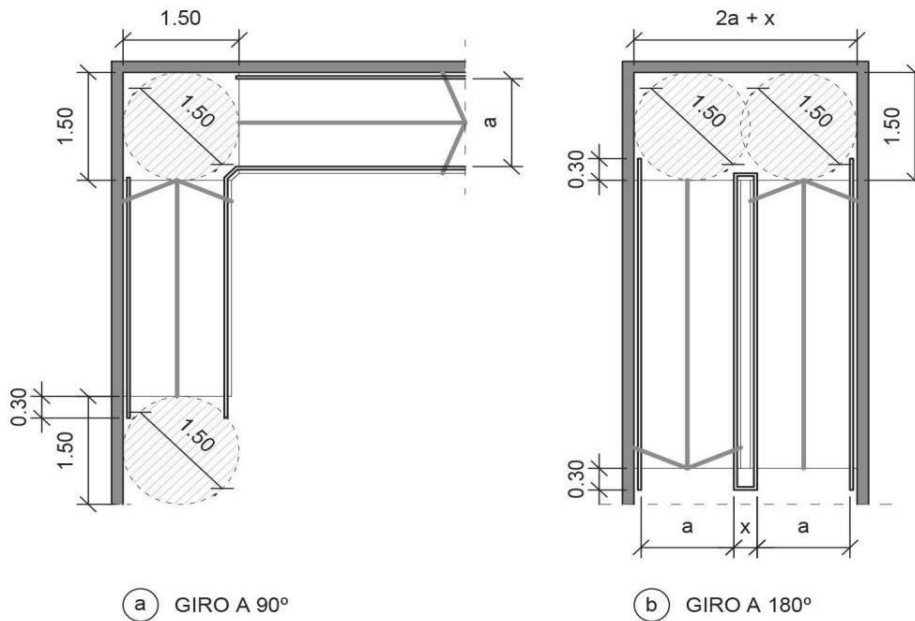
Los descansos intermedios deben ser planos horizontales dispuestos en tramos rectos. No se admiten tramos de rampa con pendiente cuya proyección horizontal supere los 6 m sin la interposición de descansos de superficie plana y horizontal de 1,50 m de longitud mínima, por el ancho de la rampa.



a = ANCHO DE LA RAMPA DE 0,90 m A 1,20 m

2. Descansos cuando la rampa cambia de dirección:

- I. Cuando la rampa cambia de dirección girando un ángulo que varía entre 90° y 180° , ese cambio de dirección debe realizarse sobre descansos de superficie plana y horizontal, nunca alabeada, cuyas dimensiones permitan el giro de una silla de ruedas;
- II. Cuando el giro se realiza con un ángulo de 90° o menor, el descanso permitirá inscribir un círculo de 1,50 m de diámetro;
- III. Cuando el giro se realiza a 180° el descanso tendrá un ancho mínimo de 1,50 m por el largo determinado por dos anchos de rampa más la separación entre ambos tramos;

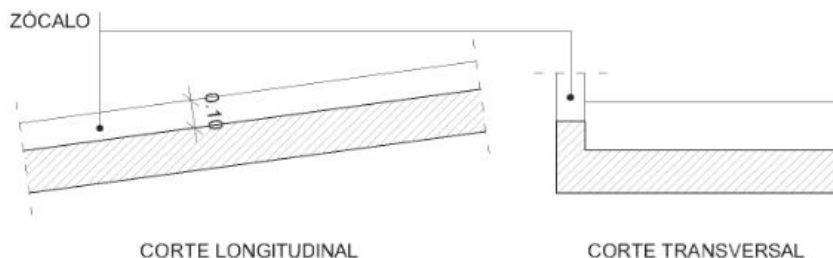


a = ANCHO DE LA RAMPA

g. Zócalos y/o elementos de contención:

Cuando la rampa tenga derrame lateral libre protegido por formas o elementos no uniformes de distintos materiales, llevarán en el o los lados libres un zócalo de altura mínima igual a 0,10 m, medidos sobre el plano de la rampa, o un elemento continuo que impida que se deslicen hacia afuera los bastones, muletas o ruedas de las sillas ortopédicas, según se indica en la figura, debiendo extenderse en coincidencia con los

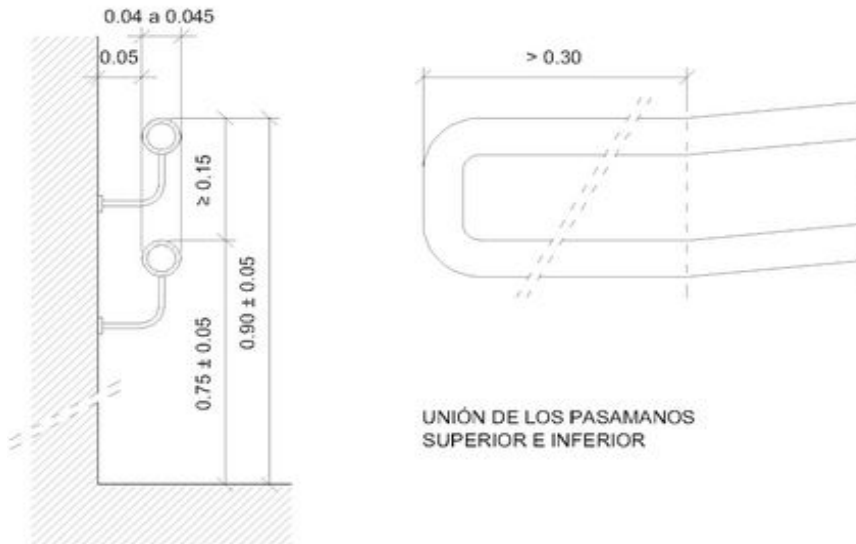
planos inclinados, descansos y proyección de las prolongaciones horizontales de los pasamanos según el inciso e), ítem (6) de este artículo.



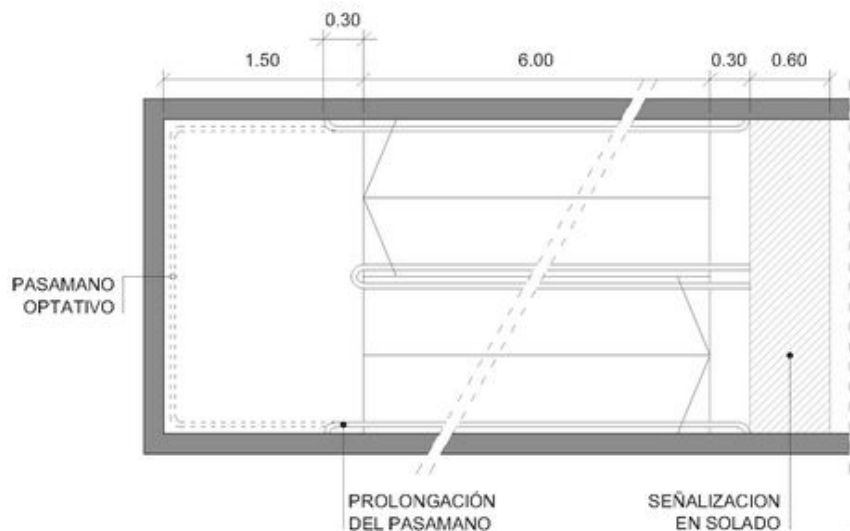
h. Pasamanos en rampas:

Las características de los pasamanos en las rampas son las siguientes:

1. Colocación de pasamanos:
Los pasamanos colocados a ambos lados de la rampa deben ser dobles y continuos. La forma de fijación no debe interrumpir la continuidad y el deslizamiento de la mano, y su anclaje debe ser firme;
2. Altura de colocación del pasamano superior:
La altura de colocación del pasamano superior es de $0,90 \text{ m} \pm 0,05 \text{ m}$ medidos a partir del solado de la rampa hasta el plano superior del pasamano superior;
3. Altura de colocación del pasamano inferior:
La altura de colocación del pasamano inferior es de $0,75 \text{ m} \pm 0,05 \text{ m}$ medidos a partir del solado de la rampa, hasta el plano superior del pasamano inferior;
4. Distancia entre pasamanos superior e inferior:
La distancia mínima entre ambos pasamanos es de $0,15 \text{ m}$;
5. Diseño y forma de colocación:
La sección transversal circular debe tener un diámetro mínimo de $0,04 \text{ m}$ y máximo de $0,045 \text{ m}$. Las secciones de diseño anatómico deben observar los mismos anchos. Deben estar separados de todo obstáculo o filo de paramento como mínimo $0,05 \text{ m}$ y estar sujetos por la parte inferior para permitir el deslizamiento continuo sobre la superficie de apoyo;
6. Prolongaciones horizontales:
Los pasamanos deben extenderse con prolongaciones horizontales de longitud igual o mayor de $0,30 \text{ m}$, a las mismas alturas de colocación, indicadas en los ítems (2) y (3) de este inciso, al comenzar y finalizar la rampa;

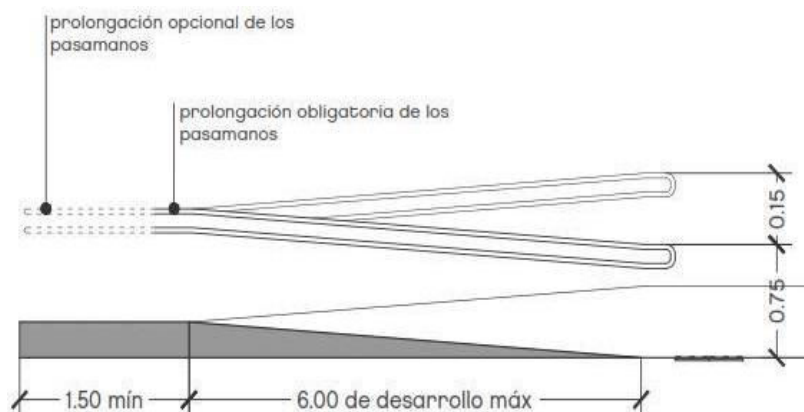
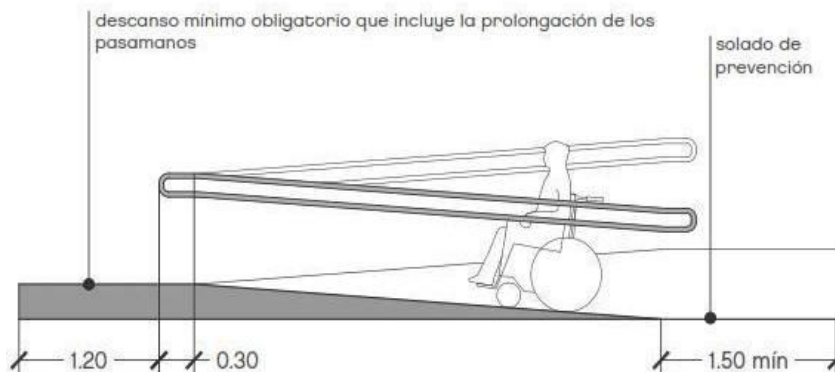


7. Colocación de pasamanos en rampas con giro y descansos:
 No se exige continuar las prolongaciones horizontales de los pasamanos indicadas en el ojo de la rampa, pero sí en el lado opuesto. En los descansos, no se exige que se continúen los pasamanos en todo el perímetro del mismo, salvo las prolongaciones de los tramos horizontales prescritos, pero se debe continuar con el pasamano superior en los casos de rampas abiertas, por cuestiones de seguridad.



8. Finalización de los tramos horizontales de los pasamanos:
 En el comienzo y al finalizar los tramos horizontales, los pasamanos deben curvarse sobre la pared, continuar hasta el piso o unir los tramos de pasamanos superior con el pasamanos inferior;
- i. Señalización:

Se deben señalar de la misma forma que las escaleras principales, según lo indicado en "Escaleras principales - Sus características".



3.4.5.2 Rampas existentes

- El solado debe ser antideslizante y sin brillo. En rampas exteriores o semicubiertas, se prohíben las acanaladuras en sentido vertical u horizontal a la pendiente, debiendo realizarse en forma de espina de pez para facilitar el escurrimiento del agua
- Su pendiente no debe ser superior a 16%
- Si se tratara de una "Rampa asistida", debe ser identificada como tal mediante señalización

3.4.5.3 Rampas no Exigidas

Cuando, a juicio de la autoridad de aplicación, la accesibilidad en el edificio se encuentre plenamente satisfecha bajo los términos de la reglamentación vigente, se permitirá la realización de "rampas peatonales", cuyas características deben ajustarse a lo siguiente:

- Deben contar con partes horizontales a manera de descansos en los sitios en que la rampa cambia de dirección y en los accesos a la misma;
- El ancho mínimo debe ser de 1,10 m;
- La pendiente máxima debe ser del 12% y su solado antideslizante;

3.4.6 Puertas

a. Formas de accionamiento:

1. Accionamiento mecánico:

Las puertas de accionamiento mecánico - piso sensible, célula fotoeléctrica, sistemas telecomandados, deben reunir las condiciones de seguridad y regularse a la velocidad del paso de las personas con marcha claudicante estimada en 0,5 m/s;

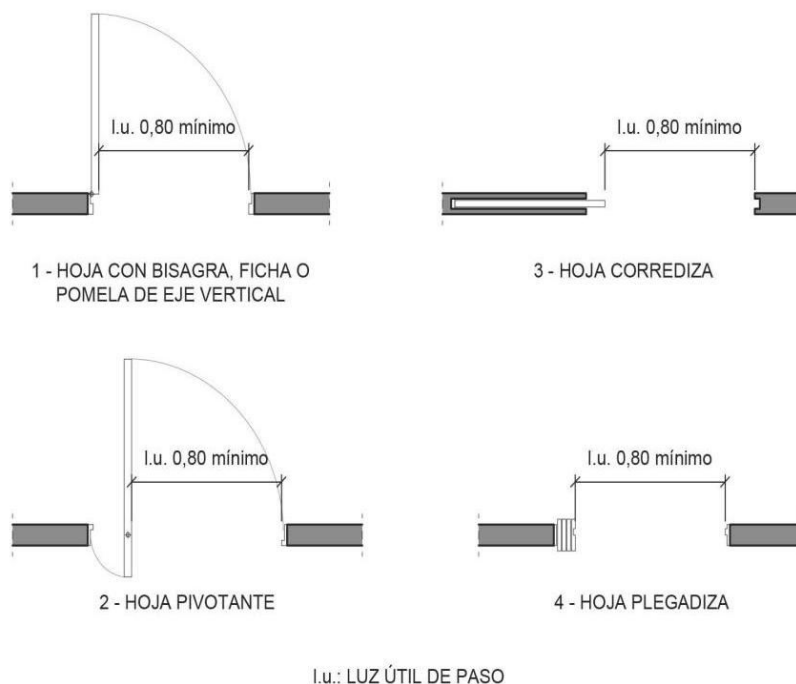
2. Accionamiento manual:

El esfuerzo que se transmite a través del accionamiento manual no debe superar los 36 N para puertas exteriores y 22 N para puertas interiores;

b. Luz útil de paso (lu):

La luz útil de paso mínima (lu) debe ser de 0,80 m, medida con la hoja de la puerta abierta entre el plano adyacente de la hoja a la abertura de paso y el canto más saliente del marco en su lado opuesto; la misma es de aplicación a las zonas propias de vivienda, con excepción de las restricciones para puertas ubicadas en relación a medios de salida, de acuerdo a lo establecido en "Puertas de salida".

Quedan exceptuadas de cumplir esta medida las puertas correspondientes a locales de ancho menor o igual a la luz útil de paso requerida, admitidos en este código.



c. Herrajes:

Los herrajes indicados son obligatorios en los servicios de salubridad para PcD según lo prescrito en "Servicio mínimo de salubridad para PcD en todo predio donde se permanezca o trabaje" de este Código, y en los casos que se detallan a continuación:

1. Herrajes de retención:

Las puertas de dos o más hojas deben llevar pasadores que se puedan accionar desde una altura comprendida entre 0,80 m y 1,20 m del nivel del solado. Los cerrojos deben permitir la apertura desde el exterior en servicios de salubridad para PcD;

2. Herrajes suplementarios:

Los herrajes suplementarios deben colocarse en las puertas de los servicios de salubridad para PcD integrados a los locales convencionales o independientes, oficinas y locales con asistencia masiva de personas, siendo optativo para viviendas.

Deben colocarse agarraderas horizontales a una altura de 0,85 m del nivel del solado, verticales u oblicuas (con su punto medio a una altura de 0,90 m del nivel del solado), en la cara exterior de la hoja hacia donde abre la puerta, y a la vez, agarraderas verticales en ambas caras de las hojas y los marcos, en puertas corredizas y plegadizas;

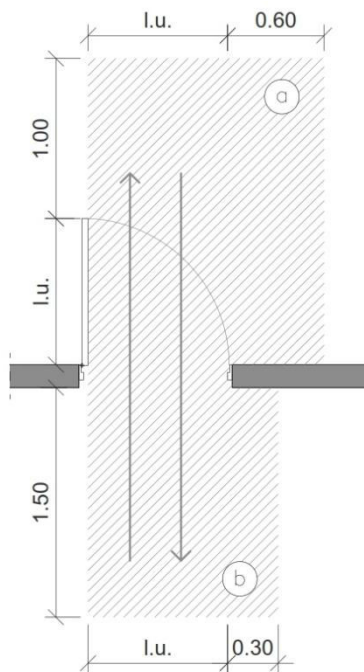
d. Umbrales:

Por razones constructivas se admite la colocación de umbrales con una altura máxima de 0,02 m, en puertas de entrada principal o secundaria. A los efectos de evitar barreras físicas, los mismos deben tener una inclinación gradual a fin de absorber la diferencia de nivel;

e. Superficies de aproximación:

El presente Código define como “superficies de aproximación” a las superficies libres, ubicadas a un mismo nivel y a ambos lados de la apertura, que se deben prever para puertas interiores y exteriores en edificios.

1. Aproximación frontal:



a: Área de maniobra hacia donde barre la hoja;

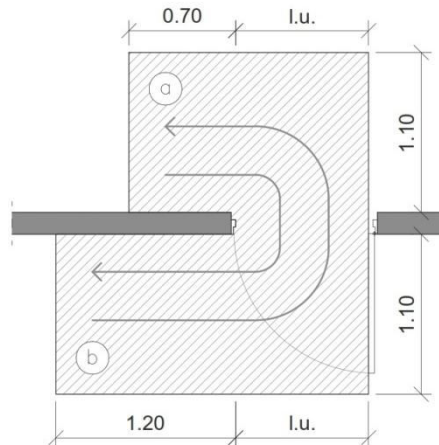
- Ancho = l.u. + 0,60 m;
- Largo = l.u. + 1,00 m;

b: Área de maniobra hacia donde no barre la hoja;

- Ancho = l.u. + 0,30 m;
- Largo = 1,50 m;

2. Aproximación lateral:

Encuentra primero el herraje de accionamiento (picaporte)



a: Área de maniobra hacia donde no barre la hoja;

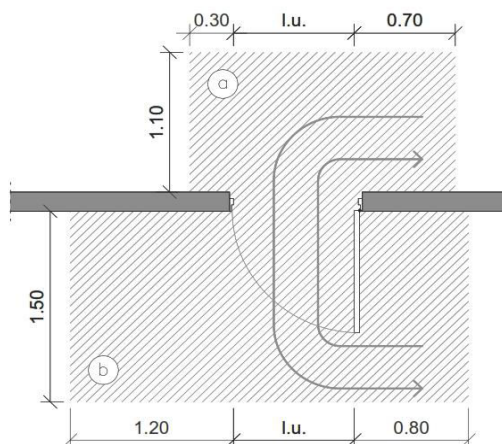
- Ancho = $l.u. + 0,70$ m;
- Largo = 1,10 m;

b: Área de maniobra hacia donde barre la hoja;

- Ancho = $l.u. + 1,20$ m;
- Largo = 1,10 m;

3. Aproximación lateral:

Encuentra primero el herraje de movimiento (picaporte)



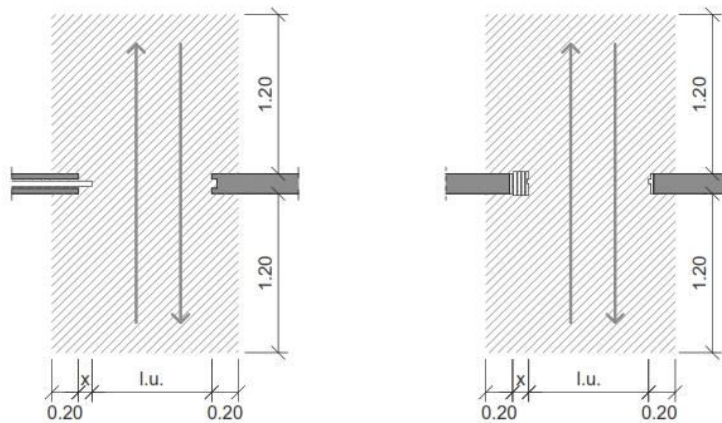
a: Área de maniobra hacia donde no barre la hoja;

- Ancho = $0,70 + l.u. + 0,30$ m;
- Largo = 1,10 m;

b: Área de maniobras hacia donde barre la hoja;

- Ancho = $1,20$ m + $l.u.$ + $0,80$ m;
- Largo = 1,50 m;

4. Puertas corredizas o plegadizas:



x: Hoja plegada y hoja Corrediza

Área de maniobra a ambos lados;

- Ancho = $0,20 + x + l.u. + 0,20$;
- Largo = 1,20 m;

3.4.7 Medios de Salida. Evacuación

3.4.7.1 Trayectoria de los Medios de Salida

Todo edificio o unidad de uso independiente debe contar con medios de salida consistentes en:

- a. Puertas;
- b. Escaleras;
- c. Rampas;
- d. Salidas horizontales que incluyan los pasos a modo de vestíbulo;

Las salidas deben distribuirse alejadas unas de otras, las que sirvan a todo un piso deben situarse de modo de contribuir a una rápida evacuación.

La línea natural de libre trayectoria debe realizarse a través de pasos comunes y no estar entorpecida por locales de uso o destino diferenciado. Para el caso de oficinas de planta abierta, el propio local y sus pasos se consideran como espacio de circulación. En una unidad de vivienda, los locales que la componen no se consideran de uso o destino diferenciado.

Si existieran desniveles en los recorridos de circulación en edificios públicos y privados con asistencia masiva de público, edificios con destinos específicos que se indican en cada caso y zonas comunes de viviendas multifamiliares, apto profesional exclusivamente, y apto profesional y vivienda, deben ser salvados por escaleras o escalones que cumplan con lo prescrito en "Escaleras principales - sus características-", o por rampas fijas que cumplan con lo prescrito en "Rampas".

En caso de disponerse escaleras o escalones siempre deben complementarse con rampas ejecutadas según el artículo anteriormente mencionado, por ascensores y/o por medios mecánicos de elevación, según lo prescrito en "Uso de los medios alternativos de elevación para salvar desniveles en una planta funcional existente o a adaptar".

3.4.7.2 Salidas Exigidas

Ninguna puerta, vestíbulo, corredor, paso, escalera u otro medio exigido de salida será obstruido o reducido en su ancho exigido.

La amplitud de los medios exigidos de salida debe calcularse de modo que permitan evacuar simultáneamente los distintos locales que desembocan en él.

En caso de superponerse un medio de salida exigida con el de la entrada y/o salida de vehículos, se acumulan los anchos exigidos. Debe preverse una circulación de 0,90 m de ancho mínimo, siempre que lateralmente no evacuen otros locales, en cuyo caso las puertas deben observar la superficie de aproximación prescrita en "Puertas", inciso e). La circulación se señala por una baranda colocada a una distancia del paramento del medio exigido de salida peatonal de 0,90 m, para permitir el paso de una persona en silla de ruedas. El ancho de circulación peatonal, en caso de lotes de hasta 8,66 m, se debe identificar con pintura de alto contraste en una franja de 0,60 m. Estos requisitos no son exigibles cuando se trate de una sola unidad de vivienda.

3.4.7.2.1 Vidrieras o Aberturas en Medios de Salida Exigidos

Los corredores y pasos de un edificio que conduzcan a la vía pública como medio exigido de salida, pueden tener vidrieras o aberturas a comercio, oficina, subterráneo de servicios de pasajeros o uso similar, siempre que se sitúen a una profundidad no mayor a 2,50 m de la línea de fachada.

3.4.7.2.2 Señalización de los Medios Exigidos de Salida

Donde los medios exigidos de salida generales o públicos no puedan ser fácilmente discernidos deben colocarse en cada nivel de piso señales de dirección tanto visuales como táctiles para servir de guía a la salida, claramente indicada en corredores largos, en superficies abiertas de piso y en toda situación necesaria.

3.4.7.2.3 Salidas Exigidas en Caso de Edificios con Uso Diverso

En casos de edificios con usos diversos cada uso debe tener garantizado el ingreso o egreso para su funcionamiento y evacuación. Los medios de salida requeridos para cumplimentar tal situación deben ser comunes o independientes, de acuerdo a la compatibilidad de los usos propuestos por la normativa urbanística vigente.

3.4.7.2.4 Puertas o Paneles Fijos de Vidrio en Medios de Salida Exigidos

Sin perjuicio de cumplir con lo establecido en el art. "Sistemas de Seguridad contra Incendios" puede usarse el vidrio como elemento principal tanto en puertas como para paneles pero supeditado a que se utilice cristal templado o vidrio inastillable de espesor adecuado a sus dimensiones y además cumpla con lo siguiente:

a. Puertas:

Deben estar debidamente identificadas como tales por medio de herrajes, ubicados entre 0,90 m ± 0,05 m de altura, según "Puertas", inciso c) "Herrajes"; leyendas ubicadas entre 1,40 m ± 0,10 m de altura; franjas opacas de color contrastante o despulidas entre 1,05 m ± 0,15 m de altura; medidas en todos los casos desde el nivel del solado, o por cualquier otro elemento, siempre que se asegure el fin perseguido a juicio de la Autoridad de Aplicación. La ubicación, tipo, tamaño y características de la identificación deben ser uniformes para todos los casos y aprobados por la Autoridad de Aplicación.

b. Paneles fijos:

En correspondencia con los paneles fijos y en su parte inferior, con el objeto de indicar claramente que no se trata de lugares de paso, se deben colocar: canteros, maceteros con plantas, muretes, barandas, etc. o cualquier otro elemento fijo que cumpla dichos fines.

Cuando estos paneles se hallen ubicados sobre la L.O. o a menos de tres metros de ésta sobre la fachada, deben colocarse defensas para reducir las consecuencias de choques accidentales de vehículos.

3.4.7.2.5 Salidas Exigidas en Casos de Cambios de Uso u Ocupación

Cuando un edificio o parte de él cambie de uso u ocupación, se cumplirán los requisitos para medios exigidos de egreso para el nuevo uso, pudiendo la Autoridad de Aplicación aprobar otros medios que satisfagan el mismo propósito cuando la estricta aplicación de este Código no resulte practicable.

3.4.7.3 Ancho Mínimo de Circulación Interna en Vivienda Permanente

El ancho mínimo de los pasos de la circulación interna de la vivienda permanente debe ser de 1 m y el de las escaleras debe dar cumplimiento a lo establecido en “Escaleras Principales – sus características” y en “Escaleras Secundarias – Características” y concordantes.

3.4.7.4 Coeficiente de Ocupación

El número de ocupantes por superficie de piso es el número teórico de personas que pueda ser acomodado dentro de la "superficie de piso", en la proporción de una (1) persona por cada "X" metro/s cuadrado/s. El valor de "X" se establece en el siguiente cuadro:

Categoría	Descripción / Rubro		"X" (m ²)
DIVERSIONES PUBLICAS , CULTURA, CULTO Y RECREACION	Sitios de asambleas, teatros, cine, cine- teatro, auditorios, sala de concierto, salón de conferencias audiovisuales. (excepto clubes de cultura, teatro independiente y toda actividad similar que posea una ley particular que establezca condiciones especiales).	Con asientos definidos en el proyecto.	Por asiento
		Sin asientos definidos en el proyecto.	0,50
		Escenarios	1,50

CÓDIGO DE EDIFICACIÓN

		Vestuarios, Camarines y dependencias similares anexas a sala de reunión pública.	2
	Salas de exposiciones, museos, templos.		2
	Gimnasios	Con aparatos.	5
		Sin aparatos.	1,50
		Vestuarios	3
	Pistas de patinaje, salones de billar, canchas de bolos y bochas.		5
	Locales de baile (excepto peñas folclóricas, tanguerías y toda actividad similar que posea una ley particular que establezca condiciones especiales).		0,50
	Salones de Uso Múltiple, Salones de Fiestas, Salones de juegos.		1
	Bibliotecas	Áreas de lectura	2
		Áreas de estanterías de libros.	8
COMERCIAL	Comercio mayorista y minorista	Áreas de ventas en plantas Subsuelo, Baja y Entresuelo.	2

CÓDIGO DE EDIFICACIÓN

COMERCIAL			Áreas de ventas en plantas diferentes a las anteriores.	3
			Áreas de ventas en las que no es previsible gran afluencia de público tales como exposición y venta de muebles, automotores	5
	Restaurantes y locales gastronómicos en general			3
	Bares, cafés, cafeterías		Zonas con concurrencia de pie, zonas de mostradores y barras.	1
			Zonas de concurrencia sentada con equipamiento fijo o no (mesas, sillones).	1,50
	Centros Comerciales (Galería comercial, grandes tiendas)	En plantas Subsuelo, Baja y Entresuelo.	Zonas comunes de uso (Mall, pasos, patios de comidas).	3
			Dentro de los locales de venta o tiendas.	2

CÓDIGO DE EDIFICACIÓN

	En el resto de las plantas.	Zonas comunes de uso (Mall, pasos, patios de comidas).	5
		Dentro de los locales de venta o tiendas.	3
	Supermercados totales, Supermercados, Autoservicios de productos alimenticios y no alimenticios	Área de público	3
		Trastienda	5
	Mercados, Ferias	Área de público	1
		Puestos de venta	4
SERVICIOS (Actividades administrativas)	Oficinas, Banco, Estudios profesionales	Zona de oficinas	6
		Vestíbulos generales y zonas de uso público.	2
SANIDAD	Centros de diagnóstico y consultorios	Sala de espera	0,80
		Consultorio	3
	Hospital , Clínica, Sanatorio	Áreas de servicios ambulatorios y diagnóstico.	6
		Internación (habitaciones)	8

CÓDIGO DE EDIFICACIÓN

		Áreas de tratamiento de pacientes internados (Terapias, quirófanos)	20
RESIDENCIAL	Vivienda Multifamiliar		10
	Alojamiento no turístico, turístico hotelero, turístico para-hotelero	Sector de habitaciones (superficie total), excepto Hostels, cuyo coeficiente de ocupación en habitaciones es de 7.5m ³ por persona.	15
		Sectores generales de uso público tales como vestíbulo – Lobby – comedor-bar, etc.	2
		Salones de uso múltiple-conferencias, etc.	1
PENITENCIARIO	Edificios carcelarios – Institutos correccionales	Superficie total cubierta	11
ESTACIONAMIENTO	Vinculado a una actividad sujeta a horarios : comercial, espectáculos, oficinas.		15
	En otros casos (por ejemplo: vivienda)		40

	En estacionamientos mecanizados se considera que no existe ocupación, debiendo disponer de medios de escape para el personal del establecimiento.	-
DEPÓSITOS	Archivos – Depósitos en general	40
INDUSTRIA	En edificios industriales (Salvo que el propietario declare el número de ocupantes).	18
TRANSPORTE	Vestíbulos públicos en estaciones de transbordo - andenes	10

Cuando sea previsible una ocupación diferente a la capacidad teórica se adoptará la mayor para los cálculos de Medios de Salida, Evacuación y otros ítems asociados a la población.

La cantidad de ocupantes que surjan del cómputo debe considerarse como un promedio de la ocupación del edificio en sentido teórico. En caso de corresponder, la Autoridad de Aplicación evaluará las condiciones de uso de cada local que compone el edificio, corrigiendo para la dimensión final al cálculo de los medios de salida de acuerdo a la ocupación máxima.

La diferencia en más o menos entre la ocupación teórica y la real por cada local estará limitada por las condiciones de habitabilidad y de seguridad; el dimensionamiento debe atender a la situación más desfavorable.

En caso de edificio con usos diversos como, por ejemplo, un hotel que ofrezca servicios de restaurante, baile, fiesta, banquete, para ser ocupado por personas que no forman la población habitual del edificio, los medios exigidos de salida generales deben calcularse en forma acumulativa, de manera que para estos usos, como en otros similares, se sumará a la población permanente del edificio la población del uso eventual, salvo que las actividades se desarrollen en horarios diferentes. En otros usos y distintos usos eventuales se aplicará el mismo criterio, cuando la Autoridad de Aplicación lo estime conveniente.

La Autoridad de Aplicación tiene la facultad para determinar, por analogía, el número de ocupantes en edificios con un uso no incluido en el cuadro.

3.4.7.5 Situación de los Medios de Salida en Planta Baja

a. Locales frente a la vía pública:

Todo local o conjunto de locales que constituya una unidad de uso en Planta Baja con comunicación directa a la vía pública que tenga una ocupación mayor de 300 personas, y algún punto del local diste más de 40 m de la salida, debe contar - al menos - con dos medios de salida, salvo que se demuestre disponer de una segunda salida de escape fácilmente accesible desde el interior.

Para el segundo medio de egreso puede usarse la salida general o pública que sirve a pisos altos, siempre que el acceso a esta salida se haga por el vestíbulo principal del edificio.

b. Locales interiores:

Todo local que tenga una ocupación mayor de 300 personas debe contar por lo menos con dos puertas, lo más alejadas posible una de otra, que conduzcan a una salida general exigida.

La distancia máxima admitida desde un punto dentro del local a una puerta o abertura exigida sobre un vestíbulo o pasaje general o público que conduzca a la vía pública, a través de la línea natural de libre trayectoria es de 40 m.

Si el itinerario de libre trayectoria presentara desniveles, deben ser salvados por escaleras o escalones, que cumplan lo prescrito en "Escaleras principales - sus características-", o por rampas fijas, que cumplan con lo prescrito en "Rampas".

c. Los sectores de incendio cuyas salidas no sean directamente a la vía pública o a patio abierto en comunicación con la vía pública, deben realizar la evacuación a través de pasos y/o escaleras que reúnan las características constructivas de resistencia al fuego de acuerdo al riesgo de mayor importancia que en cada plano sirvan o limiten; sus accesos internos deben ser cerrados por puertas de doble contacto con cierre automático aprobado, con resistencia al fuego de un rango no inferior al que corresponda (Mínimo RF30).

Se exceptúan aquellos usos compatibles con galerías de comercio, en el sector correspondiente a galería en planta baja, hasta cuyo nivel se debe cumplir con lo antedicho.

Un sector de incendio no puede utilizar como medio de salida, total o parcialmente, parte de otro sector de incendio.

3.4.7.6 Situación de los Medios de Salida en Pisos altos, Sótanos y Semisótanos

a. Número de salidas:

En todo edificio, cuando algunos de sus pisos, excluyendo la planta baja, exceda de 600 m² de superficie de piso, deben existir dos escaleras ajustadas a las pertinentes disposiciones de este Código, conformando "Caja de escalera", situadas en ubicaciones tales que proporcionen alternativas viables para el escape; una de ellas puede ser "auxiliar exterior" conectada con un medio de salida general o público, y no será necesario en este caso conformar caja de escalera, en tanto y en cuanto se garantice la no contaminación de la misma.

b. Distancia máxima a un medio de salida protegido :

Todo punto de un piso, situado en pisos altos, no debe distar más de 30 m del medio de salida protegido a través de la línea natural de libre trayectoria; esta distancia se reduce a la mitad en sótanos. Las distancias pueden extenderse en caso de utilizar mecanismos de control y mitigación de riesgos aprobados en los Reglamentos Técnicos por la Autoridad de Aplicación. La escalera debe conducir en continuación directa a través de los pisos a los cuales sirve, quedando interrumpida en planta baja, a cuyo nivel comunicará con la vía pública.

3.4.7.7 Puertas de Salida

El ancho acumulado mínimo de puertas de toda superficie de piso o local que den a un paso de comunicación general o público, u otro medio de salida exigida o vía pública, debe ser de 0,90 m en caso de una ocupación de hasta 50 personas, y 0,15 m adicionales por cada 50 personas de exceso o fracción, salvo lo establecido para salidas y puertas en "Medios de Salida en lugares de espectáculos públicos y Congresos" y/o requisitos exigidos para usos particulares

Las puertas deben abrir de modo que no reduzcan el ancho mínimo exigido de pasajes, corredores, escaleras, descansos u otros medios generales de salida.

No se permite que ninguna puerta de salida abra directamente sobre una escalera o tramo de escalera, sino sobre un rellano, descanso o plataforma.

La altura libre mínima de paso es de 2,00 m.

Las puertas de salida deben cumplir con lo establecido en "Puertas".

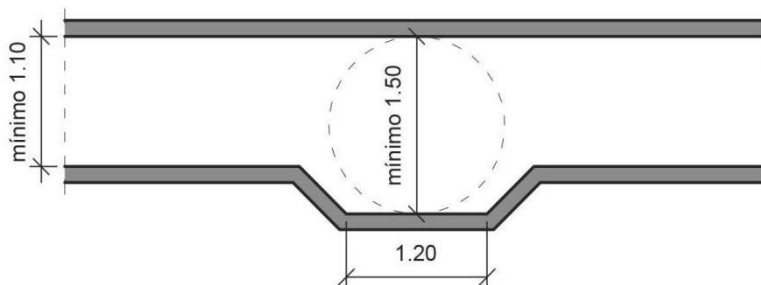
Cuando se proyecten puertas de apertura automática, las mismas deberán poseer un sistema de desbloqueo automático en caso de emergencia.

3.4.7.8 Ancho de Corredores de Piso

El ancho mínimo de pasos, pasillos o corredores de toda superficie de piso o local que den a un paso de comunicación general u otro medio exigido de salida debe ser de 1,10 m en caso de una ocupación de hasta 30 personas, 1,20 m para una ocupación de más de 30 personas hasta 50 personas, y 0,15 m por cada 50 personas de exceso o fracción.

Cuando se trate de edificaciones construidas sobre lotes de ancho inferior o igual a 8,66 m, dicho ancho será de 1 m en caso de una ocupación de hasta 30 personas; 1,10 m para una ocupación de más de 30 y hasta 50 personas, y 0,15 m por cada 50 personas de exceso o fracción.

Para anchos de corredores menores que 1,50 m deben disponerse zonas de ensanchamiento de 1,50 m x 1,50 m como mínimo, destinadas al cambio de dirección de la circulación o el paso simultáneo de dos sillas de ruedas, en los extremos y cada 20 m en el caso de largas circulaciones.



3.4.7.9 Pasos entre Escalera y Vía Pública

El ancho de un paso que sirve a una escalera exigida o que sirva directamente a la salida de un edificio debe ser, como mínimo, igual al ancho exigido de dicha escalera. Cuando el paso sirva a más de una escalera, el ancho no será menor que los 2/3 de la suma de los anchos exigidos de las escaleras servidas, ni del que resulte en "Ancho de corredores de piso".

Deben ajustar su dimensión a la cantidad de personas que concurren simultáneamente a un mismo pasaje o paso, considerando la acumulación de personas según coeficiente de ocupación u ocupación real.

El ancho exigido de estos pasajes se debe mantenerse sin proyecciones u obstrucciones.

El nivel del pasaje que sirve como medio exigido de egreso no debe estar por debajo de 1,00 m del nivel de la vereda, en cuyo caso deberá cumplir integralmente lo prescrito en "Trayectoria de los medios de salida".

3.4.7.10 Escaleras Mecánicas

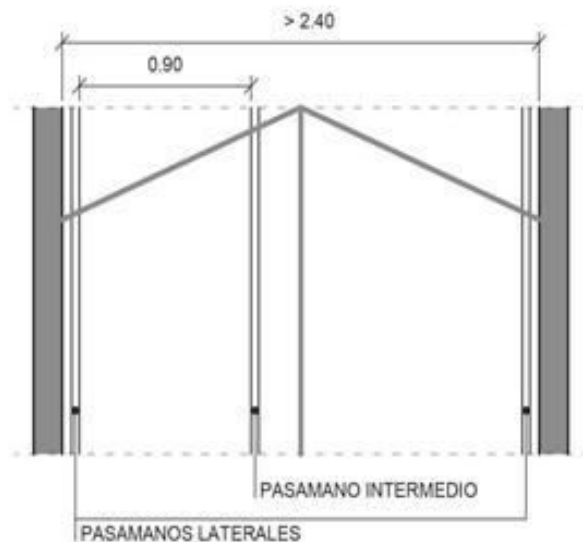
En los casos en que se requiera más de una escalera como medio exigido de salida, una escalera mecánica se puede computar en el ancho total de las escaleras exigidas, siempre que:

- a. Sea emplazada en un edificio existente cuyas limitaciones físicas no permitan brindar solución a la evacuación a través de escaleras fijas
- a. Cumpla las condiciones de situación para las escaleras exigidas fijas;
- b. Esté encerrada formando caja de escalera;
- c. Tenga un ancho no inferior a 1,10 m, medido sobre el peldaño;
- d. Marche en sentido de la salida exigida;
- e. Los materiales que entren en la construcción sean incombustibles, excepto:
 1. Las ruedas, que pueden ser de material de lenta combustión;
 2. Los pasamanos, que pueden ser de material flexible, incluso caucho;
 3. El enchapado de la caja sea de material incombustible y reforzado;
- f. El equipo mecánico o eléctrico requerido para el movimiento esté colocado dentro de un cierre dispuesto de manera tal que no permita el escape de fuego o humo dentro de la escalera;
- g. La escalera mecánica no se considera un elemento de circulación vertical apto para personas con discapacidad por lo que en el edificio o lugar donde se instalen, se debe proporcionar un medio alternativo aceptado de elevación;

3.4.7.11 Rampas como Medio Exigido de Salida

Una rampa puede ser usada como medio exigido de salida siempre que su ubicación, construcción y ancho cumpla con lo prescrito en “Rampas”, además de los requerimientos establecidos para las rampas exigidas.

Cuando el ancho mínimo exigido para el medio de salida supere el ancho máximo admitido para una rampa (1,20 m), deberá computarse dicho ancho mínimo exigido resultante más el ancho mínimo admitido para rampas. En estos casos los anchos se medirán entre pasamanos.



3.4.7.12 Puertas Giratorias y Molinetes

Se prohíbe el uso de puertas giratorias y molinetes en los medios de ingreso o de salida exigidos, en edificios públicos y privados con concurrencia masiva de público.

3.4.7.13 Molinetes en Zonas Controladas

Todo molinete o valla existente puede permanecer, siempre que se complemente con una salida que permita un recorrido alternativo adyacente que cumpla con las características requeridas en el art. “Puertas de salida” del presente Código.

3.4.8 Salida para Vehículos

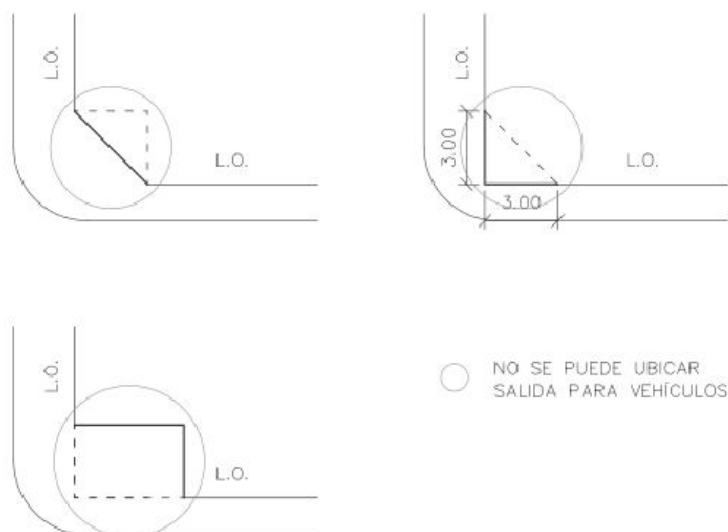
3.4.8.1 Ancho de Salida

El ancho libre mínimo de una salida para vehículos es 3 m. En vivienda unifamiliar dicho ancho mínimo puede ser 2,30 m.

En un predio donde maniobren vehículos de mayor porte (por ejemplo playa de carga y descarga de comercio, de industria o de depósito, estación de transporte de pasajeros o de cargas), el ancho mínimo de la salida es de 4 m.

3.4.8.2 Salida para Vehículos en Predios de Esquina

No puede ubicarse una salida para vehículos en la Línea Oficial de Esquina; cuando ésta no exista, la salida estará alejada no menos de 3 m del encuentro de las L.O. de las calles concurrentes.



3.4.8.3 Medidas de Seguridad

En toda salida de vehículos se debe colocar una alarma sonora direccional y luminosa con accionamiento automático para anunciar el paso de los vehículos.

3.5 Salubridad

3.5.1 Servicio Mínimo de Salubridad

- Aquellos locales a los que se les exija servicio mínimo de salubridad, deben contar al menos, con un baño accesible;

- b. En todo predio o edificio donde se habite o trabaje deben existir, como mínimo, los siguientes servicios de salubridad: un inodoro, un lavabo o pileta de cocina y una ducha o bañera;
- c. Las cantidades mínimas de servicios de salubridad son determinadas de acuerdo al factor de ocupación establecido para cada Uso y/o la cantidad de ocupantes;
- d. Si no se establece el número de personas que trabajan o permanecen en un local u edificio, éste se dispone según "Coeficiente de Ocupación";
- e. Los compartimentos para servicios de salubridad deben ser independientes de los locales de trabajo o permanencia y estar comunicados a través de pasos que impidan la visión del interior. Dichos pasos pueden contener lavabos como único artefacto permitido sin requerimiento de ventilación;
- f. La diferenciación de locales independientes de servicios mínimos de salubridad por género o sexo no es obligatoria, sino facultativa. Los mismos deben garantizar seguridad y privacidad de cada recinto;
- g. Los mingitorios no son obligatorios y pueden ser reemplazados por un retrete cada dos mingitorios o fracción;
- h. Para los casos de edificios donde se permanezca y/o trabaje, y cuando por su capacidad requiera un mínimo de cinco retretes, se debe incluir en los servicios de salubridad, tanto en los convencionales como en los destinados a PcD, el equipamiento de un cambiador rebatible. Se debe prever un lado mínimo de paso de un 1 m cuando el mismo se encuentre desplegado, de manera tal que no obstruya las circulaciones ni los pasos. Cuando los servicios de salubridad se distingan por sexo, este equipamiento puede ser emplazado en el área de antebañó común a ambos. Caso contrario, debe incluirse uno en cada uno de los servicios;
- i. Queda prohibido lanzar a la vía pública, como a terrenos propios o linderos, los líquidos cloacales y las aguas servidas, como así también la instalación de pozos negros;
- j. Los servicios de salubridad para PcD no son de uso exclusivo para personas con discapacidad o en circunstancias discapacitantes;
- k. En aquellos casos en que se requiera servicio mínimo de salubridad para PcD, la instalación de ducha y desagüe de piso no serán obligatorios;
- l. Para todos los ámbitos donde sea requerido más de un servicio de salubridad para PcD, al menos uno de ellos debe contar con un inodoro alto, con la debida indicación de su altura;
- m. Los mecanismos de descarga de depósitos e inodoros para los servicios de salubridad para PcD deben ubicarse al alcance de las personas que se encuentren en sillas de ruedas, garantizando su accionamiento en forma franca sin producir esfuerzos físicos al usuario.

3.5.1.1 Servicio Mínimo de Salubridad en Locales o Edificios Públicos, Comerciales o Industriales

Cada uso se rige de acuerdo a las consideraciones resumidas en el cuadro “Servicio Mínimo de Salubridad en Locales o Edificios Públicos, Comerciales o Industriales” y los no indicados expresamente en el presente Código se regirán a juicio de la Autoridad de Aplicación, por analogía.

Cuando existan distintos usos en un mismo edificio se debe contemplar la simultaneidad de los mismos. En caso de no existir simultaneidad de los usos, se proyectarán los servicios de salubridad que corresponda al Uso con mayores exigencias.

El servicio de salubridad mínimo requerido según el cuadro de éste artículo, de acuerdo a la cantidad de personal de los distintos locales o edificios públicos, comerciales o industriales, se calcula en función de la cantidad de personal que trabaje por cada turno, y no sobre la nómina total del personal empleado.

Los locales destinados al servicio de salubridad deben cumplir los siguientes criterios de Sustentabilidad:

- a. Control lumínico automático por sensor volumétrico o tecnología similar a fin de accionamiento automático ante la detección de ingreso y estancia;
- b. Grifería de mingitorios y lavabos de accionamiento hidromecánico manual o electrónico exclusivamente y con cierre automático, exceptuados los servicios de salubridad para PcD, las viviendas, hoteles y hospedaje;
- c. Se prohíbe el uso de mingitorios automáticos por desborde;
- d. Inodoros con descarga controlada manual o electrónica con depósito con válvula doble pulsador, válvula automática de doble acción / electrónica con sensor de descarga;
- e. Deben disponer de cerrojos de seguridad sanitarios que puedan ser abiertos desde el exterior de baños y retretes de los servicios de salubridad ya sean convencionales o para PcD;

Cuadro de Servicio Mínimo de Salubridad en Locales o Edificios Públicos, Comerciales o Industriales:

CÓDIGO DE EDIFICACIÓN

Actividad	Usuario	Convencional						Para PcD		
		N° de Usuarios	lavabo	retrete	mingitorio	ducha	observaciones	N° de Usuarios	servicio (inodoro + lavabo)	observaciones
LOCALES - EDIF. PUBLICOS - COMERCIALES - INDUSTRIALES - EDIF. o LOCALES de GOBIERNO - ESTACIONES - EXPOSICIONES - GRANDES TIENDAS - MERCADOS - OFICINAS - ESPACIOS DE TRABAJO COLABORATIVOS	Personal	1 a 9	1	1	-	2*	*En usos industriales que desarrollen actividades insalubres y/o se intervenga en la fabricación de alimentos, por cada 10 usuarios o fracción **cada 10 usuarios o fracción ***cada 20 usuarios o fracción	- 1 a 19	1	-
		De 10 a 20	4	2	-	4*		Desde 20	2	-
		Desde 21	2 o +**	2+***	-	2*				-
	Público	Hasta 50	1	1	-	-	-	1 a 340	1 c/20 convencionales	-
		Desde 51 a 125	2	2	-	-	-			-
		Desde 126	2*	2*	1	-	-	Desde 340	2 c/ 20 convencionales	-

CÓDIGO DE EDIFICACIÓN

TEATROS - CINES - SALAS DE ESPECTÁCULOS	Personal	60 o fracción	2	2	1	2	-		1	Se podrá exigir dotación mayor si los servicios convencionales se distribuyen en distintos niveles. Su ubicación será equidistante de las localidades reservadas para personas con accesibilidad reducida.
	Artistas	50 o fracción	2	3	1	4	-	200 o fracción		
	Público	400 o fracción mayor a 200*	2	4	1	-	*Cuando la fracción sea menor se reducirá a 2 el número de retretes			
CAMPOS DE DEPORTES		1000 o fracción	2	2	4	-	Se deben instalar 4 bebederos; cuando el número de usuarios sea mayor a 5000 se dispondrá de 1 cada 1000 o fracción de 1000	5000 o fracción	1	Se debe disponer de 1 bebedero c/10 o fracción de los convencionales. Referencia (b)

CÓDIGO DE EDIFICACIÓN

LOCALES de BAILE	Personal	60 o fracción mayor que 5*	2	2	1	2**	*Cuando el personal no exceda de 10 personas podrá hacer uso de los servicios sanitarios destinados al público; se calculará según el factor de ocupación, sin deducir el número de empleados. **Cuando se realicen variedades con transformación se agregaran 2 duchas por cada 5 artistas.	500 o fracción	1	-
	Público	50 o fracción	1	2	1	-	-			
		Desde 150 y por c/100 o fracción mayor que 20	2	4	2	-	-			
GIMNASIO		1 a 9	2	2	1	4	*cada 10 usuarios o fracción **cada 20 usuarios o	10 o fracción a 19 desde 20	1*	*Debe incluir ducha
		De 10 a	4	2	1	4			2*	

CÓDIGO DE EDIFICACIÓN

		20					fracción			
		Desde 20	2 o +*	2+**	1+*	2+*				
NATATORIO		Hasta 100	2*	2*	1**	2***	*cada 15 usuarios o fracción mayor de 10 **cada 20 usuarios o fracción mayor de 15 ***cada 10 usuarios o fracción mayor de 5	340 o fracción	1 c/ 20 convencionales*	*Debe incluir ducha
		Hasta 250	2**	2**	1****	2*	****cada 30 usuarios o fracción mayor de 20 *****cada 40 usuarios o fracción mayor de 30	Desde 340	2 c/ 20 convencionales*	
		Desde 250	2*****	2*****	1*****	2**				
SALA DE PATINAJE							-	10 o fracción a 19	1	
		50 o fracción mayor de 10	2	2	1	-		desde 20	2	

CÓDIGO DE EDIFICACIÓN

ESTADIOS DE FÚTBOL	Público	hasta 20.000	2**	2*	3*	-	*cada 1000 usuarios o fracción **cada 2000 usuarios o fracción ***cada 3000 usuarios o fracción - Se instalarán 4 bebederos cada 1000 usuarios; cuando el número de usuarios sea mayor a 5000 se dispondrá de 1 cada 1000 o fracción de 1000	5000 o fracción	1	Se podrá exigir dotación mayor si los sectores accesibles se distribuyen en distintos niveles. Su ubicación será equidistante de las localidades reservadas para personas con accesibilidad reducida - Se debe disponer de 1 bebedero c/10 o fracción de los convencionales. Referencia (b)
		Desde 20.000	2***	4***	2*	-				
	Jugadores	cada 15	3	3	3	8		10 o fracción a 19	1*	*Debe incluir ducha
	Árbitros y jueces		1	1	-	1				
Personal de servicio	1 a 9		2	2	-	2	*cada 10 usuarios o fracción **cada 20	desde 20	2*	

CÓDIGO DE EDIFICACIÓN

							usuarios o fracción			
		de 10 a 20	4	2	-	4				
		desde 21	2 o +*	2+**	-	2				
LOCALES COMERCIALES DE AFLUENCIA MASIVA, LOCALES DE REPRESENTACIONES Y EXHIBICIONES CON SUPERFICIE MAYOR A 2000 M ²	Baño familiar de uso exclusivo para niños menores de 10 años		1 niños 1 adultos	1 inodoro doble carga niños	-	-	En cada nivel de acceso público con acceso directo desde la circulación o espacio público. Debe contar con un cambiador para bebés Referencia (a)	-	-	-
BANCO PÚBLICO O PRIVADO	Debe instalarse un servicio de salubridad para los usuarios, ubicado en PB o con accesibilidad prevista para personas con discapacidad. Este servicio debe estar debidamente señalizado en las circulaciones y en la puerta de acceso al mismo.									

Referencias:

(a) Baño Familiar:

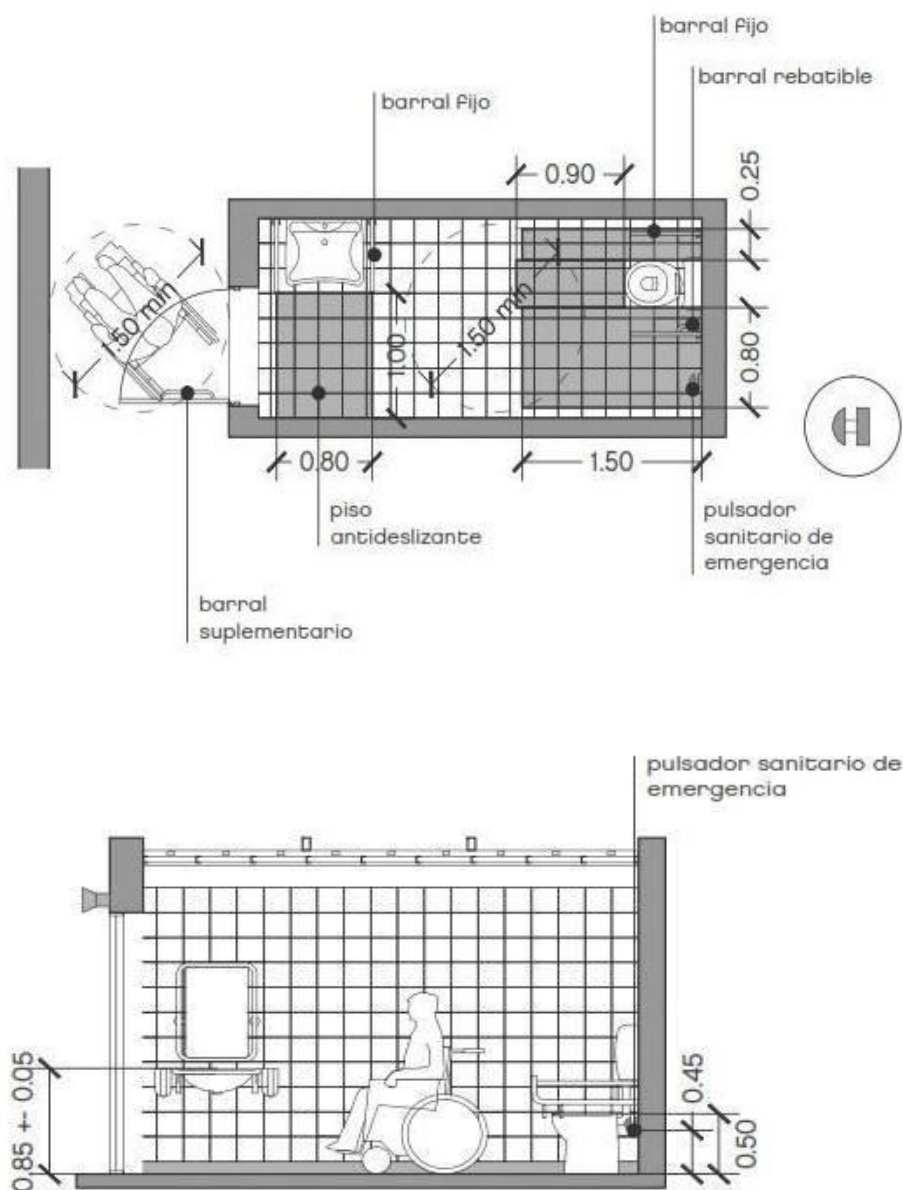
La superficie mínima será 2 m^2 , con $1,50 \text{ m}$ de lado mínimo. El ancho libre mínimo de la puerta será de: $0,90 \text{ m}$, poseerá jambas cortas, que permitan visualizar desde el exterior su ocupación, de al menos $0,30 \text{ m}$ del piso, debe contar con un sensor infrarrojo o similar que indique el estado de ocupación. En ningún caso se deben utilizar cerraduras.

En los edificios cuya superficie sea menor a los 2.000 m^2 solo serán obligatorios cuando se cuente con baños diferenciados por sexos;

(b) Bebedero para PcD:

Su pico surtidor debe disponerse a una altura de $0,75 \text{ m}$ del nivel de solado. Su diseño debe permitir el uso de personas en silla de ruedas;

3.5.1.1.1 Servicio Mínimo de Salubridad para Personas con Discapacidad (PcD) en Todo Predio Donde se Permanezca o Trabaje



a. Inodoro:

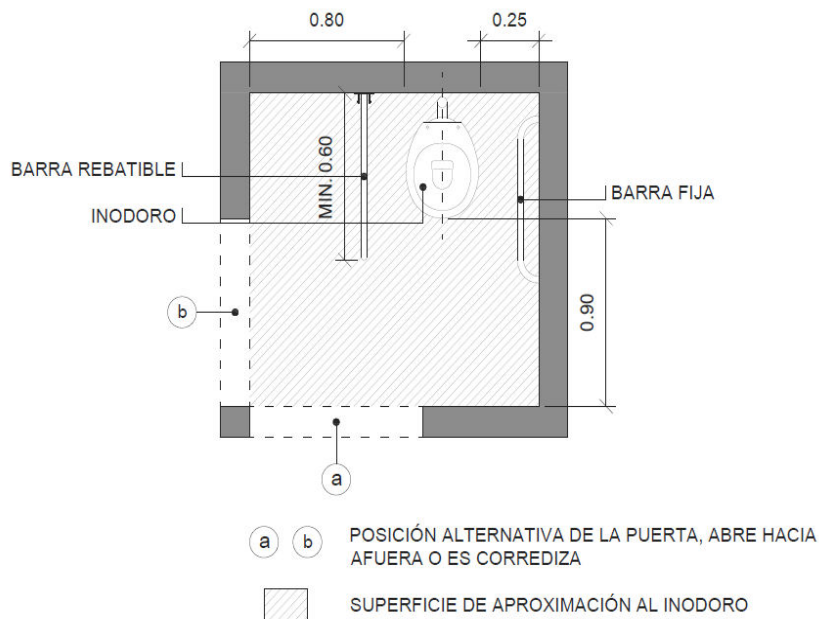
Inodoro de pedestal cuyas dimensiones mínimas de aproximación serán de 0,80 m de ancho a un lado del artefacto, de 0,25 m del otro lado del artefacto, ambas de 1,50 m de largo y frente al artefacto el ancho del mismo por 0,90 m de largo; la altura del inodoro permitirá el cómodo traslado desde una silla de ruedas y se determinará:

1. Colocando un artefacto para PcD de mayor altura;
2. Colocando un artefacto convencional sobre una plataforma que no sobresalga del mismo;

La taza del inodoro con tabla debe quedar entre $0,51 \text{ m} \pm 0,01 \text{ m}$ del nivel del solado.

El sistema de limpieza de la taza del inodoro estará a la altura de alcance de los usuarios de silla de ruedas y será de mochila a gatillo, válvula, cadena o automatizado.

I. En un retrete con las dimensiones, características y accesorios de la figura:

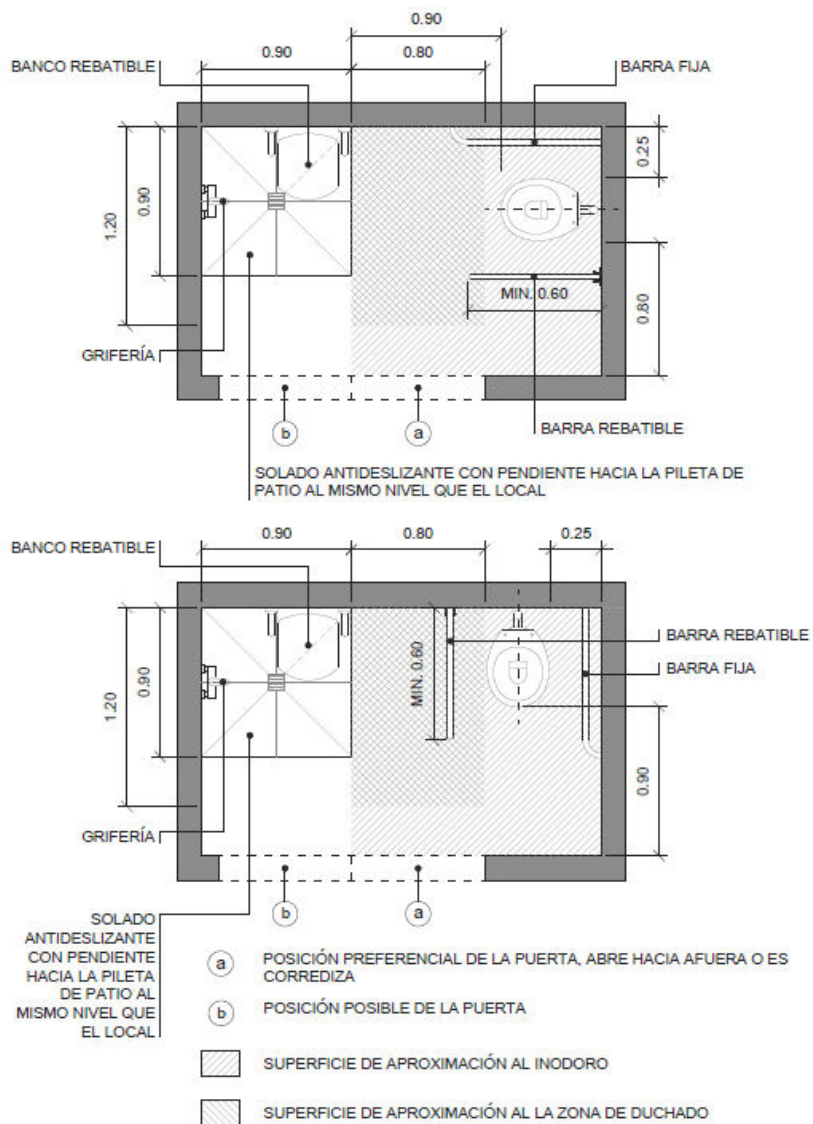


II. En un retrete con lavabo con las dimensiones, características y accesorios de la figura:

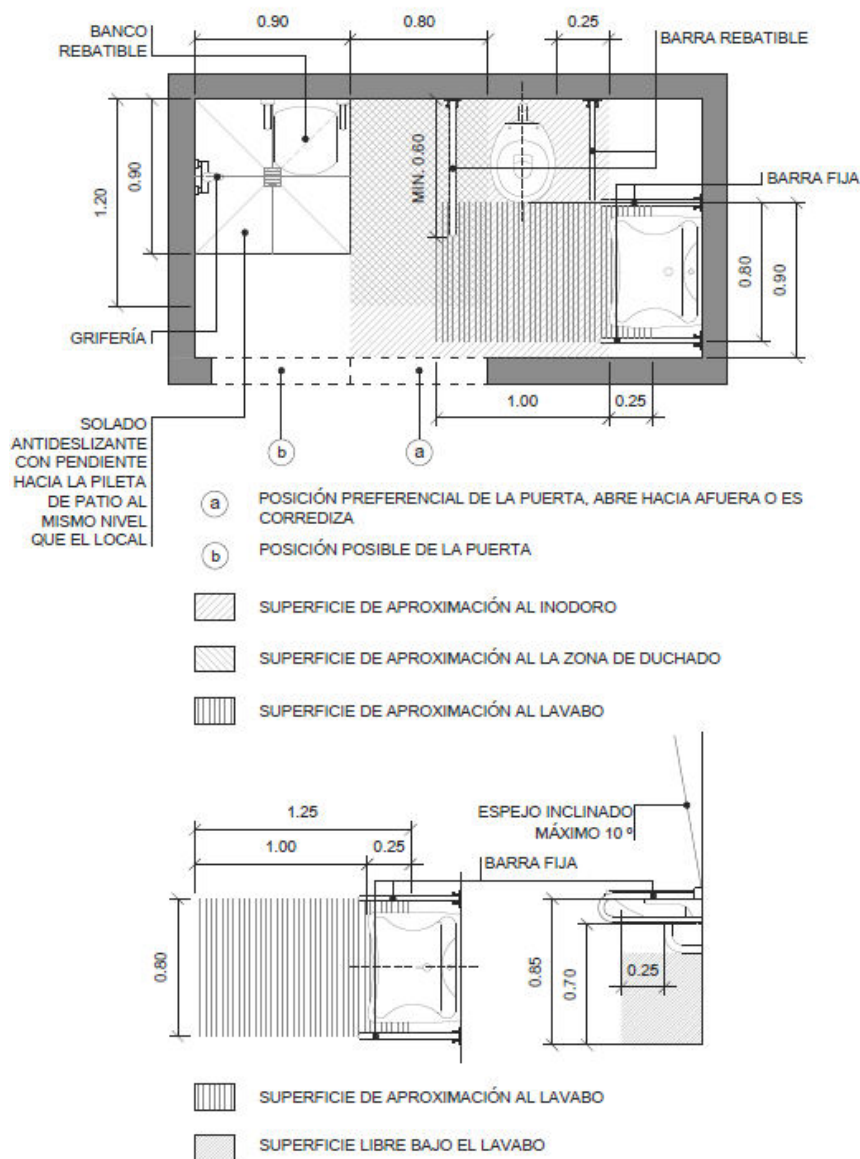


III. En un retrete con ducha con las dimensiones, características y accesorios de la figura:

CÓDIGO DE EDIFICACIÓN



IV. En un baño con lavabo y ducha con las dimensiones, características y accesorios de la figura:



b. Lavabo:

Un lavabo de colgar (sin pedestal) o una bacha en una mesada colocados a $0,85\text{ m} \pm 0,05\text{ m}$ del solado, ambos con espejo inclinado a 10° cuyo borde inferior está colocado a $0,90\text{ m}$ del nivel del solado, con una superficie de aproximación mínima de 1 m frente al artefacto por un ancho de $0,40\text{ m}$ a cada lado del eje del artefacto. Esta superficie de aproximación se podrá superponer con la superficie de aproximación del inodoro.

Este artefacto permitirá el acceso por debajo del mismo en el espacio comprendido entre el solado y un plano virtual horizontal a $0,70\text{ m}$ de altura, con una profundidad de $0,25\text{ m}$, por un ancho de $0,40\text{ m}$ a cada lado del eje del artefacto y claro libre debajo del desagüe, cuyas dimensiones, características y accesorios se determinan según lo indicado en el inciso a) de este artículo, Figura IV.

La grifería utilizada será del tipo cruceta, palanca a presión o sistemas de accionamiento especial por activación con célula fotoeléctrica o similar para facilitar la manipulación de personas con Actividad Manual Reducida.

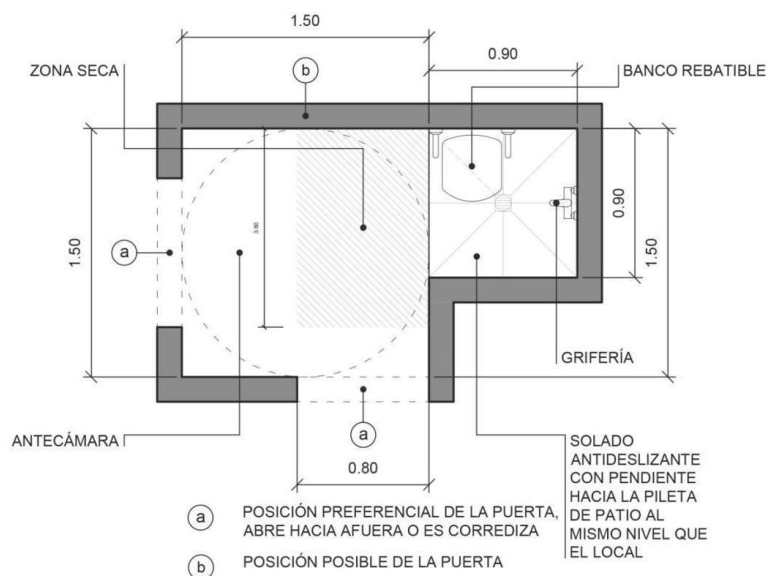
I. En un retrete o un baño según lo indicado en el inciso a) de este artículo, Figuras III y IV.

II. En una antecámara, que se vincula con el local de salubridad para PcD, observando las superficies de aproximación;

c. Ducha y desagüe de piso:

La ducha y su desagüe de piso contarán de una zona de duchado de 0,90 m x 0,90 m con asiento rebatible y una zona seca de 0,80 m x 1,20 m, que estarán al mismo nivel. La ducha con su desagüe, zona húmeda y zona seca se podrán instalar en un gabinete independiente o con otros artefactos que cumplan con lo prescrito en este artículo, pudiéndose en ese caso superponer la zona seca con las superficies de aproximación de los artefactos restantes.

En un gabinete independiente: con zona de duchado de 0,90 m x 0,90 m y una antecámara de 1,50 m x 1,50 m, que incluye la zona seca y el espacio para el giro de una silla de ruedas Según Figura:



- I. En un retrete con un inodoro según lo indicado en el inciso a) de este artículo, Figura III.
- II. En un baño con inodoro y lavabo según lo indicado en el inciso a) de este artículo, Figura IV.

d. Condiciones complementarias del servicio de salubridad para PcD:

Las figuras son ejemplificadoras, pero en todos los casos se observarán las superficies para la aproximación y traslado para cada artefacto.

El retrete indicado en el inciso a), ítem I y el gabinete para ducha indicado en el inciso c) de este artículo serán independientes de los locales de trabajo o permanencia y se comunicarán con ellos mediante compartimientos o pasos cuyas puertas impidan la visión en el interior de los servicios. Dichos compartimientos o pasos no requerirán ventilación aunque sean convertidos en tocadores mediante la instalación de lavabos, únicos artefactos sanitarios autorizados en ellos.

Las antecámaras y muros corta vista permitirán el acceso a los servicios de salubridad para PcD, utilización y aproximación al lavabo o mesada con bacha indicados en el inciso b), de este artículo y el accionamiento de las puertas que vinculan los locales, observando lo prescrito en "Puertas".

Las antecámaras, recintos sanitarios y gabinetes de ducha en la zona seca, permitirán el giro de una silla de ruedas en su interior, no obstante, si esto no fuera factible, el mismo podrá

realizarse fuera del local en la zona libre contigua y al mismo nivel que enfrenta al local de salubridad para PcD.

Los recorridos para el acceso al servicio mínimo de salubridad para PcD cumplirán integralmente lo prescrito en "Trayectoria de los medios de salida", desde cualquier local hasta el servicio de salubridad para PcD.

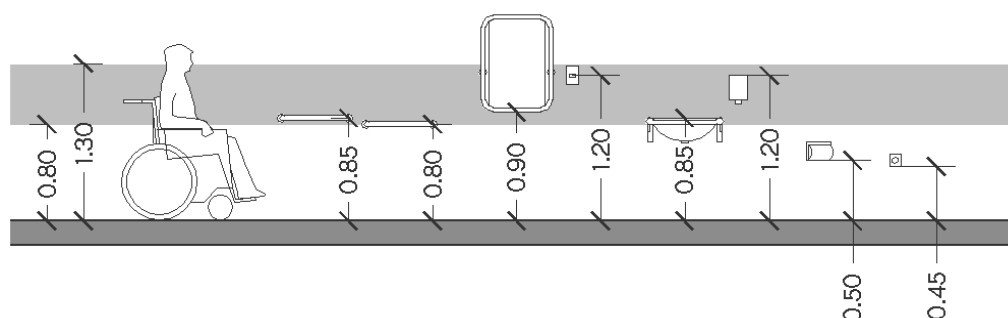
La puerta o puertas de acceso al servicio para PcD de salubridad o de cualquiera de sus recintos que cumplan con el presente artículo, llevarán el símbolo de acceso universal sobre la pared de la puerta, del lado del herraje de accionamiento a partir de 1,30 m del nivel del solado. Cuando no sea posible la colocación sobre pared de esta señalización, la Autoridad de Aplicación admitirá el pictograma sobre la hoja de la puerta

Los accesorios como perchas y toalleros, llaves de luz, grifería de la ducha, se deben ubicar al alcance de las personas en sillas de ruedas en una franja comprendida entre 0,80 m y 1,30 m.

La altura de colocación de las barras de apoyo y transferencia para el inodoro, bidé y asiento para la zona de duchado es de 0,75 m a 0,80 m, medidos desde el nivel del solado hasta el borde superior de la barra. Las barras fijas y móviles deben sobrepasar el borde anterior del inodoro y el bidé entre 0,15 m y 0,20 m.

A ambos lados del lavabo se colocarán barras fijas de apoyo de sección circular, ubicadas a la altura del artefacto y separadas del mismo 0,05 m.

Se debe instalar en los retretes un timbre de emergencia colocado sobre la pared a una altura comprendida entre $0,45\text{ m} \pm 0,05\text{ m}$ del nivel del solado, para ser accionado desde el piso, en caso de accidente; el mismo debe tener una llamada luminosa y sonora en la puerta y en un local remoto si fuera necesario.



3.5.2 Servicio de Sanidad para Primeros Auxilios

La Autoridad de aplicación puede exigir la instalación de un servicio de sanidad para primeros auxilios en edificios o locales que por su carácter así lo requieran.

El local destinado a servicio de sanidad para primeros auxilios debe ser independiente de otros y tener fácil acceso desde la entrada al edificio.

3.6 Exigencias de Seguridad en la Utilización (SU)

3.6.1 Seguridad Frente a los Riesgos en la Utilización

El objetivo básico de este Capítulo consiste en reducir los riesgos que pudieran sufrir los usuarios durante el uso de los edificios, generados como consecuencia de las características de su proyecto, construcción, uso y/o mantenimiento.

Para satisfacer este objetivo los edificios se deben proyectar, construir, mantener y utilizar de forma tal que cumplan con las exigencias básicas de Seguridad establecidas en el presente Código.

Este Código especifica parámetros, objetivos y procedimientos de Seguridad en el Uso, cuyo cumplimiento asegura las exigencias básicas y los niveles mínimos de calidad.

3.6.2 Clasificación de los Riesgos

A los fines de definir las exigencias relativas a la Seguridad en el Uso de los edificios los riesgos más relevantes se clasifican en:

- a. Riesgo de caídas e impactos;
- b. Riesgo de atrapamiento;
- c. Riesgo causado por iluminación inadecuada;
- d. Riesgo de ahogamiento;
- e. Riesgo causado por vehículos en movimiento;

3.6.2.1 Riesgo de Caídas e Impactos

- a. Discontinuidades en el solado:

En zonas para circulación de personas, el suelo no debe presentar perforaciones o huecos por los que pueda introducirse una esfera de 1,5 cm de diámetro. Los suelos, pisos o solados deben estar libres de hendiduras y evitar superficies irregulares, discontinuas, en especial en los cambios de nivel, en las protecciones en desniveles, en escaleras de uso general y restringido al público, en rampas, en pasillos, en gradas de acceso;

- b. Barandas:

La altura mínima, medida desde el solado, debe ser de 1,10 m. Asimismo, deben ser resistentes y cubrir la totalidad de la extensión a proteger. Deben tener una resistencia y una rigidez suficiente para resistir una fuerza horizontal en el borde superior de 3 kN/m y simultáneamente con ella, una fuerza vertical uniforme de 1,80 kN/m, como mínimo, aplicada en el borde exterior. En sectores con aglomeración de público la resistencia la fuerza horizontal debe ser como mínimo 1 kN/m.

Las barandas deben proyectarse y construirse para que no puedan ser fácilmente escaladas por los niños y no tengan aberturas que puedan ser atravesadas por ellos.

Para el mantenimiento y limpieza de vidrios exteriores y demás construcciones en altura se debe contar con elementos de agarre y/ o amarre a fin de evitar caídas;

- c. Superficies o tabiques transparentes:

Las superficies vidriadas que se puedan confundir con puertas o aberturas (lo que excluye el interior de viviendas) deben estar provistas, en toda su longitud, de señalización visualmente contrastada situada a una altura inferior comprendida entre 0,85 y 1,10 m y a una altura superior comprendida entre 1,50 y 1,70 m. Dicha señalización no es necesaria cuando existan montantes separados una distancia de 0,60 m, como máximo, o si la superficie acristalada cuenta al menos con un travesaño situado a la altura inferior antes mencionada. Las puertas de vidrio que no dispongan de elementos o herrajes que permitan identificarlas, deben contar con señalización conforme al apartado anterior;

3.6.2.2 Riesgo por Atrapamiento

- a. Los elementos de apertura y cierre automáticos deben disponer de dispositivos de protección adecuados al tipo de accionamiento;
- b. Cuando las puertas de un recinto tengan dispositivo para su bloqueo desde el interior y las personas puedan quedar accidentalmente atrapadas dentro del mismo, existirá algún sistema de desbloqueo desde el exterior del recinto, excepto en el caso de los baños de viviendas;
- c. Las dimensiones y la disposición de los pequeños recintos y espacios deben ser adecuadas para garantizar a los posibles usuarios en sillas de ruedas la utilización de

los mecanismos de apertura y cierre de las puertas y el giro en su interior, libre del espacio de barrido por las puertas;

3.6.2.3 Riesgo Causado por Iluminación Inadecuada

a. Alumbrado normal en zonas de circulación:

En cada zona debe disponerse una instalación de alumbrado capaz de proporcionar, como mínimo, 50 lux medido a nivel del suelo.

En las zonas de los establecimientos de concurrencia masiva en las que la actividad se desarrolle con un nivel bajo de iluminación, debe disponerse una iluminación de balizamiento en las rampas y en cada uno de los peldaños de las escaleras;

b. Iluminación de emergencia:

Los edificios deben contar con un alumbrado de emergencia que, en caso de fallo del alumbrado normal, suministre la iluminación necesaria para facilitar la visibilidad a los usuarios de manera que puedan abandonar el edificio, evite las situaciones de pánico y permita la visión de las señales indicativas de las salidas, la situación de los equipos y medios de protección existentes.

Se requiere alumbrado de emergencia en las zonas y los elementos siguientes:

1. Todo recinto cuya ocupación sea mayor que 100 personas;
2. Todo recorrido de evacuación;
3. Los estacionamientos de vehículos, cerrados o cubiertos cuya superficie construida exceda de 100 m² incluidos los pasillos y las escaleras que conduzcan hasta el exterior o hasta las zonas generales del edificio;
4. Los locales que alberguen equipos generales de las instalaciones de protección contra incendios;
5. Los servicios de salubridad generales en edificios de uso público;
6. Los lugares en los que se ubican cuadros de distribución o de accionamiento de la instalación de alumbrado de las zonas antes citadas;
7. Las señales de seguridad.

La instalación debe ser fija, estar provista de fuente propia de energía y debe entrar automáticamente en funcionamiento y activación en caso de fallo del suministro eléctrico.

3.6.2.4 Riesgo de Ahogamiento

a. Piscinas:

En las piscinas en las que el acceso de niños a la zona del natatorio no esté controlada por personal especializado deben disponerse barreras de protección con sistema de cierre y bloqueo que impidan su acceso.

Las barreras de protección deben tener una altura mínima de 1,20 m y resistir una fuerza horizontal aplicada en el borde superior de 0,50 kN/m;

b. Pozos y depósitos:

Los pozos, depósitos o conducciones abiertas que sean accesibles a personas y presenten riesgo de ahogamiento deben estar equipados con sistemas de protección tales como tapas o rejillas con la suficiente rigidez y resistencia, así como con cierres que impidan su apertura por personal no autorizado.

3.6.2.5 Riesgo Causado por Vehículos en Movimiento

a. Accesos:

El acceso a los estacionamientos de vehículos debe permitir la entrada y salida frontal de los mismos sin que haya que realizar maniobras de marcha atrás.

Debe existir al menos un acceso peatonal independiente.

b. Protección de recorridos peatonales:

En playas de estacionamiento con capacidad mayor que 200 vehículos o con superficie mayor que 5.000 m², los itinerarios peatonales utilizables por el público (personas no familiarizadas con el edificio) deben identificarse mediante pavimento diferenciado con pinturas o relieve, o bien dotando a dichas zonas de un nivel más elevado.

Frente a las puertas que comunican el estacionamiento con otras zonas, dichos itinerarios se deben proteger mediante la disposición de barreras situadas a una distancia de las puertas de 1,20 m, como mínimo, y con una altura de 0,80 m, como mínimo.

3.7 Diseño Sustentable

En virtud del Compromiso Ambiental establecido como principio básico de la Planificación Urbanística de la Ciudad, el presente Código establece características constructivas y de diseño que promueven la sustentabilidad y aportan a la mitigación de los efectos del cambio climático y a la adaptación de la ciudad frente a ellos

3.7.1 Características de Diseño

Las herramientas de Compromiso Ambiental tienen el siguiente alcance:

- a. Toda obra nueva o ampliación mayor a 1.000 m² debe cumplir las soluciones de diseño que se establecen en los siguientes artículos frente a la prevención de riesgos hídricos, prevención de la isla de calor y restauración de biodiversidad. Así como aquellas obras indicadas en el compromiso ambiental regulado en la normativa urbanística.
- b. Frente a cada tipo de riesgo se definirán estrategias específicas de acción;
- c. Deben incorporarse en los proyectos de obra características de diseño arquitectónico y definición constructiva que tengan en cuenta las condiciones climáticas locales para optimizar la habitabilidad en edificios, reduciendo la demanda de energía y el impacto ambiental. Las estrategias a tener en cuenta para aquellas construcciones que deban incorporar diseño sustentable serán las desarrolladas en los puntos siguientes, y conforme a los parámetros establecidos en los Reglamentos Técnicos de acuerdo al uso y superficie.

3.7.1.1 Ganancia Solar

Se promueve la captación de energía solar durante las épocas del año en que se registran valores de temperatura por debajo de la línea de confort térmico. Esta herramienta consiste en permitir el ingreso de radiación solar directa o indirecta para calentar materiales, el aire y/o las personas en espacios interiores o exteriores.

3.7.1.2 Protección Solar

Resulta necesario evitar el sobrecalentamiento y mantener condiciones de temperatura confortables, protegiendo edificios y espacios exteriores de la radiación solar, durante las épocas del año en que se registran valores de temperatura por encima de la línea de confort térmico.

3.7.1.3 Ventilación Natural (Cruzada y Selectiva)

A partir de la correcta ubicación y diseño de aberturas debe generarse movimiento de aire, producido por la acción del viento o por gradiente de temperaturas entre punto de entrada y el de salida logrando enfriamiento en condiciones cálidas y húmedas.

En el Reglamento Técnico dictado por la autoridad de aplicación se establece el procedimiento de cálculo para la verificación de esta exigencia y los valores máximos exigidos según el tipo y categoría de ventanas.

3.7.1.4 Aislamiento Térmico de la Envolvente

Se debe optimizar el nivel de aislamiento térmico de las envolventes de los edificios con el fin de reducir el consumo de energía para acondicionamiento térmico activo, tanto en calefacción como en refrigeración, debiendo, adicionalmente, arbitrarse los medios para la no ocurrencia de condensaciones superficiales e intersticiales de vapor de agua prestando particular atención a la resolución de los puentes térmicos.

Componentes de la envolvente edilicia son los siguientes:

- a. Techos;
- b. Muros exteriores en fachada;
- c. Muros exteriores en muros medianeros;
- d. Losas de piso bajo azotea;
- e. Superficies transparentes (S/SE/SO);

3.7.1.4.1 Transmitancia Térmica

Será obligatorio el cumplimiento de valores máximos de transmitancia térmica K para techos, muros exteriores en fachada, muros medianeros, losa de piso bajo azotea y superficies transparentes (S/SE/SO). Siendo:

$$K = 1 / RT = 1 / (R_{si} + \sum R_n + R_{se})$$

Donde:

K: Es la transmitancia en W/m²K;

RT: Es la resistencia total del elemento compuesta por las Resistencias superficiales interior (R_{si}) y exterior (R_{se}) y la sumatoria de las Resistencias de n número de capas homogéneas de materiales, incluso cámaras de aire (R_c), que componen el elemento.

Siendo $R = e / \lambda$

Donde:

e: Es el espesor en metros;

λ : Es la conductividad del material en W/mK;

Cuadro de valores de transmitancia térmica máximas admisibles:

Componente de la envolvente edilicia	K máximo (W/m ² .K)
Techos	0,48
Muros exteriores en fachada frente y contrafrente	1
Muros exteriores en muros medianeros o privativos	1,60
Losa de piso bajo azotea	0,80
Superficies transparentes	2,80
Superficies transparentes verticales igual o	1,80

mayores al 60% del paramento vertical expuesto	
--	--

Los muros del frente y contrafrente que cumplan con una transmitancia térmica (k) igual o menor que 0,74, podrán avanzar 0,10 m por sobre la Línea Oficial (L.O.) y la Línea de Frente Interno (L.F.I) a partir de los 3 m de altura.

3.7.1.4.2 Factor Solar

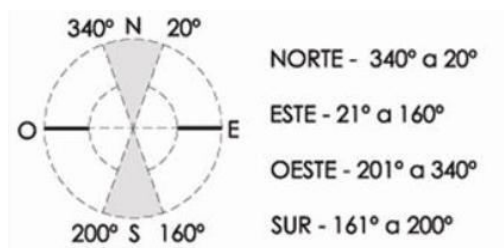
Las exigencias de protección solar se establecen en relación a las orientaciones de cada una de las superficies transparentes. El Factor Solar (FS) es la fracción de radiación solar incidente admitida a través de un sistema ventana (vidrio) sin elementos de protección, tanto directamente transmitida como absorbida y subsecuentemente liberada al interior del local.

Está expresado como un número entre 0 y 1, cuanto menor es el valor menor es el calor que se transmite.

Será obligatorio el cumplimiento de los valores máximos de Factor Solar (FS) en fachada, según la orientación de la misma.

Cuadro de valores de factor solar máximo admisible:

Orientaciones	Fs máximo
Cuadrante Norte (NNE - NNO) 340° a 20°	0,50
Cuadrante Este y Oeste 21° a 160° y 201° a 340°	0,50
Cuadrante Sur (SSE - SSO) 161° a 200°	0,95



Para el caso de superficies vidriadas que posean persianas, parasoles, cortinas, voladizos, etc. el cálculo de factor solar considerará las reducciones obtenidas por las protecciones elegidas. Dichos valores se obtienen de la tabla "Tabla de transmitancia térmica K y factor solar FS de vidrios y ventanas" detallada en el Reglamento Técnico.

3.7.1.4.3 Techos Fríos

Deben cumplir el Índice de Reflectancia Solar (IRS) que se registrá de acuerdo a lo establecido en los Reglamentos Técnicos.

Se debe excluir del cálculo de la superficie de los mismos a todas las áreas destinadas a “Terraza Técnica”, contemplando la suma de la superficie de un camino perimetral de 1 metro.

El material que se utilice debe contar con su debido certificado y/o ensayo de “Índice de Reflectancia Solar” IRS.

3.7.1.5 Confort Visual

Se debe priorizar el uso de la luz natural como fuente de iluminación de manera que permita iluminar espacios interiores, ahorrando energía de origen fósil, reduciendo impactos ambientales negativos y contribuyendo al uso racional de recursos no renovables .

Para lograr un efectivo confort visual se deben asegurar determinados niveles de iluminancia sobre el plano de trabajo y una distribución homogénea de la luz en el espacio útil, cumpliendo con “Iluminación y Ventilación de Locales” del presente Código.

3.7.1.6 Confort Acústico

Se deben implementar acciones que permitan reducir los niveles de ruido de inmisión a partir de soluciones técnicas establecidas en los Reglamentos Técnicos, que garanticen el aislamiento acústico del ruido aéreo, del ruido de impacto, del ruido de las vibraciones y del manejo de la propagación de ruido por fuentes sonoras.

Los valores mínimos obligatorios de aislamiento medido “in situ”, con la construcción totalmente terminada, incluyendo las instalaciones en funcionamiento serán los establecidos en este Código y en la normativa vigente en materia de control de la contaminación acústica.

3.7.1.7 Calidad de Aire Interior

Se debe garantizar que el aire interior se encuentre libre de contaminantes o en concentraciones que no puedan ser dañinas para la salud.

Los edificios deben disponer de medios para que sus recintos puedan ventilar adecuadamente, eliminando los contaminantes que se produzcan de forma habitual durante el uso normal, de forma que se aporte un caudal suficiente de aire exterior y se garantice la extracción y expulsión del aire viciado.

El aire exterior podrá ser provisto a través de medios de ventilación natural, mecánica o híbrida. Las infiltraciones de aire a través de las ventanas aportan aire exterior al balance y deben ser consideradas.

3.7.1.8 Gestión Ambiental del Proceso Constructivo

Debe reducirse el impacto ambiental de la actividad de la construcción implementando buenas prácticas para el cuidado ambiental que orienten a un manejo sustentable de las obras, sus procesos y los recursos que implican.

Toda obra nueva, ampliación o refacción en el ámbito de la Ciudad Autónoma de Buenos Aires debe cumplir con los requisitos de gestión ambiental del proceso constructivo que fije el organismo competente. El nivel de exigencia por uso y superficie de la construcción será establecido según las normas reglamentarias que el organismo competente establezca.

3.7.1.9 Techos Verdes

Se implementa el uso de sistemas que permitan el crecimiento de vegetación en la parte superior de una estructura impermeable de techos, terrazas, losas o azoteas de edificaciones. Estos sistemas reducen el riesgo de inundaciones, mitigan islas de calor y aportan a la biodiversidad urbana.

Para materializar un techo verde debe incluirse como mínimo:

- a. Membrana u otra protección hidrófuga que garantice condiciones de estanqueidad e incluya resistencia al punzado y a la penetración de raíces;
- b. Sistema de drenaje que permita el escurrimiento de agua de lluvia;
- c. Manto o capa de retención que evite el paso del sustrato hacia el drenaje inferior;
- d. Medio de crecimiento para la vegetación
- e. Cubierta vegetal
- f. Seguridad para las personas y linderos;
- g. Seguridad contra incendio;

La exigencia por uso y superficie de la construcción se establece según las normas reglamentarias que el organismo competente establezca.

3.7.1.9.1 Techos Verdes Sustentables

Son sistemas que, además de cumplir con lo dispuesto en “techos verdes” incluyen criterios específicos de sustentabilidad ambiental, según las condiciones que se detallan a continuación:

- a. Cobertura vegetal:

La selección de especies vegetales a utilizar en techos verdes sustentables debe:

1. Tener bajos requerimientos hídricos para permitir su supervivencia sin requerir riego artificial una vez logrado el 100% de cobertura, extendiendo el plazo de un año como máximo;
2. No requerir podas ni cortes;
3. Adaptarse a las condiciones microclimáticas del lugar donde deban desarrollarse;
4. Tener bajos requerimientos nutricionales, admitiendo que el sistema reciba como máximo dos fertilizaciones anuales;
5. No generar masa seca abundante en periodos caducos ya que esto evita la formación de zonas con riesgo de combustión;
6. La cobertura vegetal debe estar compuesta por un mínimo de especies diferentes;

- b. Tipo de sustratos:

El sustrato a utilizar en techos verdes sustentables debe cumplir con las siguientes condiciones:

1. Profundidad no mayor a los 0,15 m;
2. Bajo contenido en sales;
3. Buena capacidad drenante;
4. Adecuada capacidad de retención de agua y nutrientes;

Las condiciones de los puntos que anteceden serán definidas en los Reglamentos Técnicos.

3.7.1.9.2 Jardines verticales, muros y cortinas verdes

Se deben utilizar sistemas dispuestos en forma vertical, dotados o no de un sustrato que sirva de soporte a las raíces y permita o no en diferente grado, el almacenaje de agua y nutrientes.

Estos sistemas pueden resolver el riego de manera autónoma o manual, con un aprovechamiento variable de la fracción de drenaje, resultante del riego periódico adecuándose las condiciones brindadas a las particularidades de la especie o especies que se desea mantener.

A fin de limitar los impactos ambientales negativos que pudiera generar la implementación de jardines verticales en la Ciudad, la autoridad de aplicación establecerá los parámetros para su implementación.

3.7.1.10 Uso Eficiente del Agua

Se debe racionalizar la administración del recurso, propiciando la incorporación de medidas para reducir el consumo de agua potable a partir de estrategias de ahorro, uso de fuentes no potables u otras medidas.

Los edificios deben disponer de medios adecuados para suministrar al equipamiento higiénico previsto de agua apta para el consumo de forma sostenible, aportando caudales suficientes para su funcionamiento, sin alteración de las propiedades de aptitud para el consumo e impidiendo los posibles retornos que puedan contaminar la red, incorporando medios que permitan el ahorro y el control del caudal del agua.

3.7.1.10.1 Medición del Consumo

Se debe instalar un medidor de agua por parcela y unidad funcional para controlar el consumo de agua. En los reglamentos técnicos se establecerán los procedimientos para la determinación del consumo y verificación de los requisitos a cumplir para la presentación ante la autoridad de aplicación, así como el cálculo que deberá realizarse para obtener el consumo real.

3.7.1.10.2 Uso de Agua de Lluvia

Según se establezca en el Reglamento Técnico, se implementa la captación y reutilización de agua de lluvia con el objeto de reducir el consumo de agua potable para segundos usos.

Se propone el manejo de las aguas a partir de los siguientes grupos de acciones:

- a. Reducción de impacto de las construcciones sobre las cuencas hídricas (impermeabilización);
- b. Promoción de la utilización de aguas de lluvia o agua de perforación (no potable, pero no contaminada) para segundo uso (riego, limpieza de veredas, estacionamientos, patios y jardines);
- c. La utilización de estas aguas requerirá de una presentación de memoria técnica de ejecución ante la Autoridad de Aplicación;

3.7.1.10.3 Ralentización de Agua de Lluvia

La Autoridad de Aplicación reglamentará la exigencia de proyectar para determinadas obras, de gran envergadura y en zonas de riesgo hídrico, sistemas de Ralentización de los caudales picos en momento de precipitaciones copiosas con el fin de reducir el riesgo de inundaciones y con el objeto de reproducir un drenaje natural y ser utilizados para el riego y/o limpieza de veredas y estacionamientos.

Las modalidades efectivas para la ralentización serán establecidas por la Autoridad de aplicación en los Reglamentos Técnicos.

3.7.1.10.4 Uso de Agua para Piscinas

A efectos de evitar y disminuir factores potenciales de contaminación de aguas receptoras, se promueve la reutilización del agua de las piscinas para aquellos usos en los que no se requiriera agua potable, como en el caso del uso para riego o para descargas de inodoros.

3.7.1.11 Uso Eficiente de la Energía

Se debe reducir el consumo de la energía destinada al acondicionamiento térmico, iluminación y provisión de agua caliente en los edificios en función a las tecnologías más eficientes disponibles en el mercado y a través de la información de los proveedores o de las etiquetas de eficiencia energética correspondientes. Teniendo en cuenta desde el diseño, los materiales y sistemas constructivos, la adopción de estrategias de acondicionamiento pasivas y de la elección de las instalaciones técnicas de climatización y fuerza motriz.

El diseño del sistema eléctrico debe incorporar, según corresponda, en los tableros medidores registradores para monitorear el consumo y otras magnitudes eléctricas.

3.7.1.11.1 Sistemas de Acondicionamiento Térmico Eficientes

Cuando los edificios dispongan de instalaciones térmicas para calefacción, ventilación y/o enfriamiento artificial, estos sistemas deben ser energéticamente eficientes en su operación.

Los sistemas de refrigeración y calefacción de unidades funcionales deben estar diseñados por sectores delimitados y contar con controles de ajuste de los niveles de operación del sistema, termostatos y sistemas de corte automático para minimizar su consumo energético bajo distintos niveles de carga operativa, condiciones climáticas y temperaturas del aire circundante.

El organismo competente en la materia establecerá los parámetros a considerarse en la calificación de la eficiencia energética mínima.

3.7.1.11.2 Incorporación de Energías Renovables

Los edificios alcanzados según lo establece el Reglamento Técnico reemplazarán parte de la energía convencional de red que demanden para su funcionamiento por energías renovables o regenerativas, conforme los parámetros establecidos por el Autoridad de Aplicación.

3.7.1.11.3 Energía Solar Fotovoltaica

Se implementa la conversión de la energía radiante del sol en electricidad mediante el uso de tecnología solar fotovoltaica. Las instalaciones deben estar compuestas fundamentalmente por paneles con elementos semiconductores expuestos a la luz solar y deben cumplir con las pautas que se establecen en los Reglamentos Técnicos.

3.7.1.11.4 Energía Solar Térmica

Se implementa la conversión de la energía radiante del sol en calor para el calentamiento de agua. Las instalaciones deben estar compuestas fundamentalmente por colectores solares de placa plana o de tubos evacuados, expuestos a la luz solar y un tanque o volumen de acumulación de la energía calórica. Las características técnicas se desarrollarán en los Reglamentos Técnicos..

En los casos de la climatización del agua para piscinas, el calentamiento de la misma debe sustituirse parcial o totalmente mediante una instalación de esta naturaleza.

3.8. Condiciones para Determinados Usos en el Proyecto

Los requisitos básicos de habitabilidad, funcionalidad, seguridad y durabilidad son de aplicación para cada uso, los que deben ser adaptados a la actividad para la cual están destinados.

Serán de aplicación las prescripciones previstas para los locales en cuanto a su Dimensionamiento, Iluminación, Ventilación, Altura, salubridad, Accesibilidad, Medios de salida y Sistemas de Prevención y Extinción de Incendios del presente Código y sus normas reglamentarias, salvo lo particularmente definido para cada uso.

Los Usos se clasifican en:

- a. Residencial;
- b. Comercial;
- c. Alimentación en general y Gastronomía;
- d. Diversiones públicas, cultura, culto y recreación;
- e. Educación;
- f. Alojamiento;

- g. Sanidad;
- h. Servicios;
- i. Transporte;
- j. Depósitos;
- k. Industria;

3.8.1 Residencial

3.8.1.1 Vivienda Individual y Colectiva

a. Habitabilidad:

1. Locales obligatorios:

Toda vivienda debe contar, como mínimo, con los siguientes locales o espacios identificables:

- i. Estar - comedor;
- ii. Dormitorio;
- iii. Cocina;
- iv. Baño 2°;

I.

En el caso de conformar vivienda mínima, esta debe contar, con los siguientes locales:

- i. Estar - comedor - dormitorio - cocina;
- ii. Baño 2°;

3.8.1.1.1 Áreas y Lados Mínimos de Locales de Vivienda Individual y Colectiva

Locales	Lado Mínimo (m)	Superficie Mínima (m²)
Estar	2,80	9
Estar-comedor	2,80	9
Estar-comedor-dormitorio	2,80	15
Estar-comedor-dormitorio-cocina	2,80	18
Comedor	2,80	9
Dormitorio	2,50	7,50
Expansión	1	1

En edificios de vivienda colectiva las unidades funcionales de superficie mínima no pueden exceder más del 50% de las unidades funcionales de dicho edificio.

En viviendas con dos o más locales de primera clase es obligatorio agregar un espacio para guardado de 1 m².

El lado mínimo de los locales de primera clase puede incluir armarios y roperos empotrados, en el caso que se adopten este tipo de soluciones.

3.8.1.1.2 Áreas y Lados Mínimos de Cocinas, Espacios para Cocinar, Baños, Retretes, Lavaderos y Secaderos

a. Cocinas, Espacios para Cocinar:

Una cocina debe tener un área mínima de 3 m². La luz de paso de la circulación interna no será inferior a 0,90 m. El lado mínimo debe ser de 1,50 m.

El espacio para cocinar podrá ser un espacio integrado a un local de 1° Clase.

Cocina y lavadero tendadero podrán configurar un solo local. En este caso el lado mínimo será de 1,50 m y la superficie mínima de la suma de ambos.

b. Baños, Retretes:

Toda vivienda debe contar con al menos un baño con una puerta de acceso de 0,80 m paso libre.

Cuando se proyecte un área de lavabo integrada deberá tener un lado mínimo de 0,80 y un área mínima de 1,10 m².

Las duchas se instalarán de modo que ningún artefacto se sitúe a menos de 0,40 m del eje vertical del centro de la flor.

En los casos en que se proyecte un baño de servicio, deberá proyectarse acorde a un baño de 3°.

Baños y retretes, para vivienda permanente: se establecen área y lado mínimos de acuerdo con los artefactos que contengan, como a continuación se detallan en el siguiente cuadro:

Locales	Lado mínimo (m)	Superficie mínima (m ²)
Lugar de Guardado	0,80	-
Baño 1° (In- Lo -Du c/Ba)	1,50	3
Baño 2° (In-Lo-Du s/Ba)	1,50	2,50
Baño 3° (In-Lo-Du)	0,90	1,40
Baño 4° (In-Du)	0,90	1,20
Retrete o Toilette 1° (In-Lo-Be)	0,90	-
Retrete o Toilette 2° (In-Lo)	0,90	-
Retrete o Toilette 3° (In)	0,75	-

3.8.1.1.3 Iluminación y Ventilación

En vivienda con dos o más dormitorios, el 50% de los mismos puede recibir luz del día y ventilación de Patio Vertical.

La iluminación y ventilación mínima de los locales de primera serán los siguientes:

- a. Iluminación:
 - i = 0,20 de la superficie del local;
- b. Ventilación:
 - K = 0,05 de la superficie del local;

3.8.1.2 Residencia Comunitaria

3.8.1.2.1 Hogar de Niñas, Niños y Adolescentes

a. Clasificación:

Tienen las siguientes modalidades de funcionamiento:

- 1. Convivencial para Niñas, Niños y Adolescentes;
- 2. Parador para Niñas, Niños y Adolescentes;
- 3. Convivencial para Adolescentes embarazadas y/o Madres adolescentes y sus Hijos;
- 4. Convivencial de atención especializada (tratamiento de situaciones o patologías complejas);

b. Disposiciones generales:

- 1. Accesibilidad:
 - i. En los patios, corredores o pasillos, escaleras, servicios sanitarios, medios de acceso y egreso, no deben existir obstáculos que impidan su fácil circulación y uso;
 - ii. En base al coeficiente de ocupación se deben cumplir las prescripciones establecidas en "Medios de salida y Accesibilidad";
- 2. Seguridad:
 - i. En los bordes libres de las plantas altas deben colocarse protecciones o cerramientos que aseguren la imposibilidad de caída de personas al vacío;
 - ii. Los antepechos en ventanas deben tener una altura mínima de 0,90 m;
 - iii. Las protecciones que se deben colocar por razones de seguridad no deben interrumpir la visión desde el interior y deben ser desmontables. En edificios de más de una planta, los vanos que den a espacio urbano o patios exteriores, deben contener vallas protectoras que impidan la caída de personas;
 - iv. El establecimiento debe poseer instalación de gas aprobada y cumplir con los requerimientos que indique la autoridad competente. A su vez, contarán con detector de humo en dormitorios y sala de estar y/o comedor;
 - v. Los espacios al vacío en plantas altas deben contar con protección de cerramiento no inferior a 1,80 m de altura;
 - vi. Se exigirá plan de evacuación aprobado por la autoridad competente y certificación de realización de simulacro de evacuación semestral de emergencias o catástrofes emitido por la autoridad competente;

c. Habitabilidad:

- 1. Locales de carácter obligatorio:
 - i. Dirección o administración;
 - ii. Sala de estar o de entretenimientos (también podrá utilizarse como comedor);
 - iii. Habitación (dormitorio, no exigible en modalidad de actividad diurna);

- iv. Cocina;
- 2. Locales de carácter optativo:
 - i. Depósito de comestibles.
 - ii. Depósito de artículos y enseres de limpieza.
 - iii. Depósitos de ropa sucia y ropa limpia.

Todo otro local que no esté determinado expresamente y que sea destinado a los fines específicos del establecimiento debe cumplir las prescripciones de este Código en relación a la clasificación de locales, iluminación y ventilación.

Cuadro “Locales de un Hogar de Niñas, Niños y Adolescentes”:

Carácter del Local	Local	Sup min (m ²)	Lado min (m)	Altura min (m)	Ilum y Vent	Caract. Constr.	Observaciones
Obligatorio	Dirección y/o Administración	Local de 1°	Local de 1°	Local de 1°	Local de 1°	a-d	Las condiciones de iluminación y ventilación natural podrán ser suplidas por iluminación artificial y ventilación mecánica, siempre que el local cuente con un sistema de ventilación que garantice una renovación suficiente del volumen de aire de acuerdo al apartado específico del presente Código, y que la iluminación artificial tenga un mínimo de 500 lux en el plano de trabajo.
	Sala de estar/entretenimiento / comedor	16	3	2,60	Local de 1°	a-c	Factor ocupacional: 2,20 m ² por persona.
	Dormitorio	9	2,50	2,60	Local de 1°	a-c	Cubaje mínimo: 15 m ³ cada dos personas; si la altura supera los 3 m, para establecer su cubaje se considera esta dimensión como altura máxima.
	Cocina	9*	2,50*	2,50*	Local de 2°*	b-d	*cuando trabajen hasta 2 personas.
		16**	3**	2,50**	Local de 3°**		**cuando trabajen 3 o más personas. Se podrá, y teniendo en cuenta la naturaleza de la actividad que se realiza, exigir ventilación complementaria asegurando la inyección de aire exterior.
Optativo	Depósito de comestibles y bebidas	Local de 4°			Local de 4°*	a-d	*Los sistemas de ventilación deben permitir las renovaciones horarias necesarias sin producir corrientes de aire.
	Depósito de enseres de limpieza y/o mercadería	Local de 4°			Local de 4°*	a-d	
	Depósito de ropa sucia y ropa limpia	Local de 4°			Local de 4°*	b-d	

Referencias Características Constructivas:

(a) Paredes: Las paredes deben ser superficies de acabado liso, lavable y no poroso;
Pisos: Los pisos deben ser resistentes al uso (tránsito frecuente), lavables, con superficies uniformes, sin resaltos y antideslizantes;

Cielorrasos: Los cielorrasos deben tener una superficie de acabado liso, lavable y no poroso;

(b) Paredes: deben estar revestidas hasta la altura del cielorraso, deben ser superficies uniformes, sin resaltos, lisas, lavables, no porosas;

Pisos: Los pisos deben ser resistentes al uso, lavables, con superficies uniformes, sin resaltos y antideslizantes;

Cielorrasos: Los cielorrasos deben tener una superficie de acabado liso, lavable y no poroso;

(c) Puertas: La luz libre de paso debe tener como mínimo 1,20 m de ancho. La altura libre de paso no debe ser menor de 2 m;

(d) Puertas: Debe cumplirse lo dispuesto en "Puertas" del presente Código;

d. Salubridad:

1. Generalidades:

Debe asegurarse la privacidad de los alojados. Se prohíbe la existencia de servicios de salubridad del personal conjuntamente con el de los alojados, así como también la comunicación directa con las habitaciones o con dependencias del personal del establecimiento;

Los inodoros, duchas y lavabos deben instalarse en compartimientos independientes entre sí;

Estos compartimientos deben tener un lado mínimo de 0,75 m y un área mínima de 0,81 m² por artefacto y en los demás aspectos se deben ajustar a las disposiciones establecidas en "Locales" y "Medios de salida y accesibilidad" del presente Código en lo que resulte de aplicación.

Las duchas, lavabos y bidets deben tener servicio de agua fría y caliente con canilla mezcladora.

Las puertas deben estar provistas de cerraduras que permitan su apertura desde el exterior con llave maestra.

Los materiales y los revestimientos deben ser apropiados para facilitar una correcta limpieza y desinfección.

2. Servicios para las personas alojadas:

Los servicios de salubridad se deben instalar de acuerdo a la cantidad de personas que pueden alojarse, según la capacidad de ocupación determinada por el cubaje de las habitaciones y en la proporción mínima que se detalla. Deben cumplir con lo establecido en "Servicio mínimo de salubridad".

Los servicios de salubridad para PcD deben instalarse según la cantidad de artefactos que se indican a continuación, pudiendo estar dispuestos en locales sanitarios independientes o integrados al servicio de salubridad convencional, siempre que los artefactos se ubiquen en retrete independiente, con las dimensiones y especificaciones previstos en "Servicio mínimo de salubridad para PcD en todo predio donde se permanezca o trabaje" del presente Código.

I. Inodoros:

Si corresponde colocar un solo inodoro se debe cumplir con lo establecido en "Servicio mínimo de salubridad para PcD en todo predio donde se permanezca o trabaje" del presente

Código. La cantidad de artefactos comunes y especiales debe calcularse de acuerdo a la cantidad de personas según la siguiente tabla:

Tabla Cantidad de inodoros comunes y para PcD:

Cantidad de personas	Inodoros Comunes	Inodoros para PcD
De 5 a 10	1	1
De 11 a 20	2	1
De 21 a 30	2	2

II. Bidets:

En caso de colocar un bidet, complementando los servicios de salubridad para PcD, es necesaria una superficie mínima de aproximación conformada por una separación de 0,80 m de ancho a un lado del artefacto, 0,30 m del otro lado del artefacto, ambas de 1,50 m de largo y, frente al artefacto, el ancho del mismo por 0,90 m de largo; el mismo se colocará sobre una plataforma que no sobresalga del artefacto, de modo que su taza resulte instalada a 0,51 m del nivel del solado, con una tolerancia de +/- 0,01 m. Este artefacto con su superficie de aproximación, características y accesorios se puede ubicar:

- En un retrete con inodoro;
- En un retrete con inodoro y lavabo;
- En baño con inodoro y ducha;
- En un baño con inodoro, lavabo y ducha;
- En un baño con inodoro, bañera y lavabo;
- En todos los casos la superficie de aproximación del artefacto se puede superponer a las correspondientes a los demás artefactos;

El bidet se podrá sustituir por un duchador manual, con llave de paso y grifería mezcladora, colocado al alcance de la persona, sentada en el inodoro, a una altura entre 0,80 m +/- 0,10 m;

III. Zonas de duchado:

Cuando se deba colocar zona de duchado, la ducha y su desagüe de piso deben constar de:

- Una zona de duchado de cero noventa 0,90 m. x 0,90 m. con asiento rebatible a una altura de 0,51m. +/-0,01 m del nivel del solado.
- Una zona seca de 0,80 m x 1,20 m que debe estar al mismo nivel.

La ducha y su desagüe, (zona húmeda y zona seca), se pueden instalar en un gabinete independiente o con otros artefactos que cumplan con lo prescripto en "Servicio mínimo de salubridad para PcD en todo predio donde se permanezca o trabaje" del presente Código. En este caso se puede superponer la zona seca con las superficies de aproximación de los artefactos de la siguiente forma:

Tabla Relación entre las zonas de duchado común y zonas de duchado accesible:

Cantidad de Personas	Duchas Comunes	Zonas de duchado accesible
Hasta 10	-	1
De 11 a 15	1	1
De 16 a 30	2	1

IV. Lavabos:

Si corresponde colocar un sólo lavabo se debe cumplir con lo establecido en "Servicio mínimo de salubridad para PcD en todo predio donde se permanezca o trabaje" del presente Código. Si la cantidad de lavabos aumenta, el número de los mismos que deben cumplir con estas prescripciones se indican en la tercera columna de la tabla siguiente:

Tabla Relación entre los lavabos comunes y los lavabos especiales:

Cantidad de Personas	Lavabos Comunes	Lavabos para PcD
De 5 a 10	1	1
De 11 a 20	2	1
De 21 a 30	2	2

3. Servicios sanitarios para el personal:

Deben ajustarse a lo establecido en "Servicio Mínimo de Salubridad." para "Servicio mínimo de salubridad en locales o edificios públicos, comerciales e industriales".

Los inodoros, duchas y lavabos pueden ser instalados en compartimientos independientes entre sí.

Las duchas, lavabos, y bidets deben tener servicio de agua fría y caliente con canilla mezcladora.

3.8.1.2.2 Residencial para Personas Mayores

a. Clasificación:

Tienen las siguientes modalidades de funcionamiento:

1. Residencias para personas mayores autoválidas;
2. Hogares de Día para personas mayores autoválidas;
3. Residencia para personas mayores con dependencia;
4. Residencia para personas mayores con soporte de psiquiatría;
5. Hogar de Día para personas mayores con soporte de psiquiatría;
6. Residencia para personas mayores de alta dependencia con padecimientos crónicos;
7. Casa de Residencia;

b. Accesibilidad:

El acceso entre la vía pública o la línea oficial hasta la zona de recepción o unidades de uso o lugares de uso común, se debe hacer por circulaciones y espacios sin interposición de desniveles.

En caso de existir desniveles o escalones deben ser salvados por:

1. Escaleras o escalones dimensionados de acuerdo a lo establecido en "Escaleras principales - sus características-";
2. Rampas fijas que complementen o sustituyan a los escalones según "Rampas";
3. Plataformas elevadoras o deslizantes sobre una escalera, que complementen una escalera o escalones;
4. Ascensores cuando la ubicación de las unidades de uso o servicios "especiales" no se limite a un piso bajo, debe cumplir con lo prescripto por las normas relativas sobre Medios de Elevación;

La misma exigencia de accesibilidad rige para las áreas descubiertas o semicubiertas destinadas a la expansión, recreación o estacionamiento vehicular que se vinculan con la unidad de uso.

Si la unidad de uso o parte de ella, no en sus servicios generales, se proyecta en más de un nivel diferente al piso bajo, debe disponer de un ascensor mecánico para el uso del público y de los residentes que permita alojar una camilla. Este ascensor debe cumplir con lo prescripto en este Código sobre el particular.

Se exceptúan de cumplir con Rampas, Plataformas elevadoras y Ascensores los locales destinados a servicios generales que no resultan ser de uso de los alojados, tales como cocina, lavadero, guardarropa del personal o depósito complementario.

Las circulaciones deben cumplir con lo establecido en este Código. Todas las circulaciones deben llevar pasamanos a ambos lados, colocados separados de los paramentos, en forma continua, en color que los destaque de la pared y de sección circular o anatómica.

La dirección y la administración deben ser accesibles para que un residente con movilidad reducida pueda tener acceso por sus propios medios (ancho de circulaciones y pasos y radios de giro).

c. Prescripciones sobre Escaleras y medios de salida:

En los patios, corredores o pasillos, escaleras, servicios sanitarios, medios de acceso y egreso, no deben existir objetos que impidan su fácil circulación y uso.

En base al coeficiente de ocupación se deben cumplir las prescripciones establecidas en "Medios de salida y Accesibilidad".

Debe darse continuidad a los pasamanos en los descansos de las escaleras.

d. Seguridad:

En los bordes libres de las plantas altas deben colocarse protecciones o cerramientos que aseguren la imposibilidad de caída de personas al vacío.

Los antepechos en ventanas deben tener una altura mínima de 0,90 m.

Las protecciones que se deban colocar por razones de seguridad no deben interrumpir la visión desde el interior y deben ser desmontables. En edificios de más de una planta, los vanos que den a espacio urbano o patios exteriores, deben contener vallas protectoras que impidan la caída de personas.

El establecimiento debe poseer instalación de gas aprobada y cumplir con la Disposición que la autoridad competente indique. A su vez, contarán con detector de humo en dormitorios y sala de estar y/o comedor.

Los espacios al vacío en plantas altas deben contar con protección de cerramiento no inferior a 1,80 m de altura.

Deben colocarse vallas de seguridad desmontables en las escaleras, a excepción de las correspondientes a salidas de emergencia.

e. Habitabilidad:

1. Locales de carácter obligatorio:

- i. Habitación destinada al alojamiento;
- ii. Habitación para PcD;
- iii. Sala de estar o entretenimientos, la que puede ser utilizada como comedor;
- iv. Cocina;
- v. oficinas de Dirección y/o administración;
- vi. enfermería y/o consultorio médico;
- vii. Servicio de salubridad convencional y para PcD;

- viii. Patio o jardín;
2. Locales de carácter obligatorio condicionado al número de residentes o de personal afectado a la actividad:
- i. Ropería;
 - ii. Comedor;
 - iii. Guardarropa para el personal;
 - iv. Lavadero;
- I.
3. Locales de carácter optativo:
- i. Depósito de comestibles;

Todo otro local que no esté determinado expresamente y que sea destinado a los fines específicos del establecimiento, debe cumplir las prescripciones para la clasificación de locales, iluminación y ventilación, establecidas en el presente código.

Cuadro "Locales de Establecimientos para personas mayores":

Carácter del Local	Local	sup min (m ²)	Lado min (m)	Altura min (m)	Ilum y Vent	Caract Constr	Observaciones
Obligatorio	Habitaciones convencionales	7,50	2,50	2,60	Local de 1°	a-e	Capacidad máx. por habitación: tres camas; sup. mín por cama: 7m ² , lado mín. por cama: 2,20 m. Cubaje mínimo por persona: 15 m ³ ; si la altura supera los 3 m, para establecer su cubaje se considera esta dimensión como altura máxima.
	Habitaciones para PcD	9	3,20	2,60	Local de 1°	a-e	Capacidad máx. por habitación: cinco camas Cubaje mínimo por persona: 15 m ³ ; si la altura supera los 3 m, para establecer su cubaje se considera esta dimensión como altura máxima. Debe garantizarse la accesibilidad a uno de los laterales y en la piecera de la cama; la separación mínima entre camas, y entre camas y divisorios, será de 1,20 m.
	Sala de estar o entretenimiento	16	3	2,60	Local de 1°	b-e	Factor ocupacional: 2 m ² por persona. La superficie resultante podrá satisfacerse con uno o más locales de superficie no menor a 10 m ² , accesible para personas en silla de ruedas. *siempre que permita acceso a las mesas de las personas que se movilizan en silla de ruedas o utilizan ayuda técnica para la

CÓDIGO DE EDIFICACIÓN

							marcha.
Cocina	9*	2,50*	2,50*	Local de 2°*	c-f		*cuando trabajen hasta dos personas
	16**	3**	2,50*	Local de 3°**		**cuando trabajen tres o más personas	
							Deben tener campanas de extracción mecánica a los cuatro vientos, sobre cocinas y hornos; podrá exigirse ventilación complementaria.
Dirección y/o Administración y/o Secretaría	Local de 1°			Local de 1°*	a-e		*Las condiciones de iluminación y ventilación natural podrán ser suplidas por iluminación artificial y ventilación mecánica, siempre que el local cuente con un sistema de ventilación que garantice una renovación suficiente del volumen de aire de acuerdo al apartado específico del presente Código, y que la iluminación artificial tenga un mínimo de 500 lux en el plano de trabajo
Enfermería y/o Consultorio o médico	Local de 1°			Local de 1°*	a-e		Poseerá una mesada y pileta de lavado con canilla mezcladora y servicio de agua fría y caliente; debe contar con un espacio para depósito de medicamentos. *Las condiciones de iluminación y ventilación natural podrán ser suplidas por iluminación artificial y ventilación mecánica, siempre que el local cuente con un sistema de ventilación que garantice una renovación suficiente del volumen de aire de acuerdo al apartado específico del presente Código, y que la iluminación artificial tenga un mínimo de 500 lux en el plano de trabajo
Patio o Jardín	12	3	-	-			Se dimensionara a razón de 2m ² por residente; debe contar con accesos directos, sin interposición de desniveles desde los lugares de estar o circulaciones; podrá estar ubicada en Planta Baja o cualquier otro nivel

Obligatorio condicionado	Ropería*	Local de 4°			Local de 4°	d-f	*Para establecimientos con más de 30 personas alojadas 2 locales independientes: ropa limpia y ropa usada
	Comedor*	16	3**	2,60	Local de 1°	b-e	*Para establecimientos con más de 20 personas alojadas Factor ocupacional: 2 m ² por persona. La superficie resultante podrá satisfacerse con uno o más locales de superficie no menor a 10 m ² , accesible para personas en silla de ruedas. **siempre que permita acceso a las mesas de las personas que se movilizan en silla de ruedas o utilizan ayuda técnica para la marcha.
	Guardarro pa para el personal*	Local de 2°			Local de 2°	a-e	* Si el personal está integrado por más de 5 personas; debe conformar local independiente, con armarios individuales
	Lavadero*	3	1,50	Local de 2°	Local de 2°	c-f	*Para establecimientos con más de 30 personas alojadas Debe estar equipado con secarropa mecánico.
Optativos	Depósito de comestible s	Local de 4°			Local de 4°	d-f	Los productos perecederos se almacenarán separados de los no perecederos.

Referencias Características Constructivas:

(a) Paredes: Las paredes serán superficies de acabado liso, lavable y no poroso;

Pisos: Los pisos serán resistentes al uso (tránsito frecuente), lavables, con superficies uniformes, sin resaltos y antideslizantes;

Cielorrasos: Los cielorrasos deben tener una superficie de acabado liso, lavable y no poroso;

(b) Paredes: Las paredes serán superficies de acabado liso, lavable y no poroso. Podrán utilizarse revestimientos y/o pinturas, siempre que el material adhesivo contenga sustancias fungicidas y que la superficie de acabado sea lisa o lavable, de baja combustibilidad y toxicidad;

Pisos: deben ser resistentes al uso, lavables y con superficies uniformes, sin resaltos y antideslizantes. No se admiten los revestimientos de solado de alfombras mayores de 2 cm de espesor o sueltas;

Cielorrasos: Los cielorrasos deben tener una superficie de acabado liso, lavable y no poroso;

Cerramientos verticales y horizontales: deben ofrecer superficies de fácil limpieza; sus revestimientos no deben generar desprendimientos;

(c) Paredes: deben estar revestidas hasta la altura del cielorraso, deben ser superficies uniformes, sin resaltos, lisas, lavables, no porosas;

Pisos: los pisos serán resistentes al uso, lavables, con superficies uniformes, sin resaltos y antideslizantes;

Cielorrasos: Los cielorrasos deben tener una superficie de acabado liso, lavable y no poroso;

(d) Paredes: deben estar revestidas con material impermeable hasta 2,10 m de altura;
Pisos: los pisos serán resistentes al uso, lavables, con superficies uniformes, sin resaltos y antideslizantes;

Cielorrasos: Los cielorrasos deben tener una superficie de acabado liso, lavable y no poroso;

(e) Puertas: La luz libre de paso debe tener como mínimo 1,20 m de ancho. En todos los casos se debe cumplir con lo dispuesto en este Código. Deben llevar en todos los casos manijas doble balancín tipo "sanatorio" y herrajes suplementarios para el accionamiento de las hojas desde una silla de ruedas. La altura libre de paso no debe ser menor de 2 m. El color de las puertas debe contrastar con el de las paredes, así como la ubicación de los herrajes de accionamiento y señalización de los locales a los que comunica;

Se permitirán soluciones del tipo "romanas" divididas en dos paños con una apertura mínima en una de ellas de 0,80 m;

Se garantizará frente a las puertas de dichos locales de 1° y 3° un radio de giro libre de 1,50 m;

(f) Puertas: debe cumplirse lo dispuesto en "Puertas" del presente Código;

f. Locales – Disposiciones particulares:

1. Habitaciones para personas con discapacidad PcD

Cumplirán con la siguiente relación mínima según el número de camas instaladas en el establecimiento:

I. Hasta 5 camas: 1 habitación;

II. De 6 a 20 camas: 2 habitaciones;

III. De 20 a 30 camas: 3 habitaciones;

Para un número de camas superior a 30 se agregará 1 habitación cada 10 camas o fracción mayor a 5.

Debe contar con un baño anexo por cada habitación, que cumpla con el parágrafo correspondiente del presente Capítulo.

2. Ropería:

El establecimiento que albergue menos de treinta 30 personas debe contar con 2 armarios que aseguren la guarda de la totalidad de las prendas.

3. Depósito de comestibles:

El local destinado a depósito de comestibles será obligatorio en Casas de Residencia dependiendo de la cantidad de usuarios. Para casas de residencias de 5 o menos residentes será optativa.

g. Salubridad:

1. Generalidades:

Debe asegurarse la privacidad de los alojados.

Los inodoros, duchas y lavabos deben ser instalados en compartimientos independientes entre sí.

Las duchas, lavabos y bidets deben tener servicio de agua fría y caliente con canilla mezcladora.

Las puertas deben estar provistas de cerraduras que permitan su apertura desde el exterior con llave maestra.

Los materiales y los revestimientos deben ser apropiados para facilitar una correcta limpieza y desinfección.

2. Servicios para las personas alojadas:

En un establecimiento para personas mayores los servicios de salubridad deben instalarse de acuerdo a la cantidad de personas que pueden alojarse, la capacidad de ocupación determinada por el cubaje de las habitaciones y en la proporción mínima que se detalla.

Las bañeras no serán obligatorias, siempre que se cumpla con las dimensiones mínimas del local establecidas en el presente Código.

I. Inodoros:

Si corresponde colocar un solo inodoro se debe cumplir con lo establecido en “Servicio mínimo de salubridad para PcD en todo predio donde se permanezca o trabaje” del presente Código. La cantidad de artefactos comunes y especiales debe calcularse de acuerdo a la cantidad de personas según la siguiente tabla:

Tabla Cantidad de Inodoros comunes y para PcD:

Cantidad de Personas	Inodoros Comunes	Inodoros para PcD
Hasta 6	-	1
De 7 a 12	1	1
De 13 a 20	2	1
De 21 a 30	2	2
Más de 30	Se aumenta 1 cada diez 10 o fracción superior 5	Cada 2 artefactos comunes que se aumenten, se agrega 1 para PcD

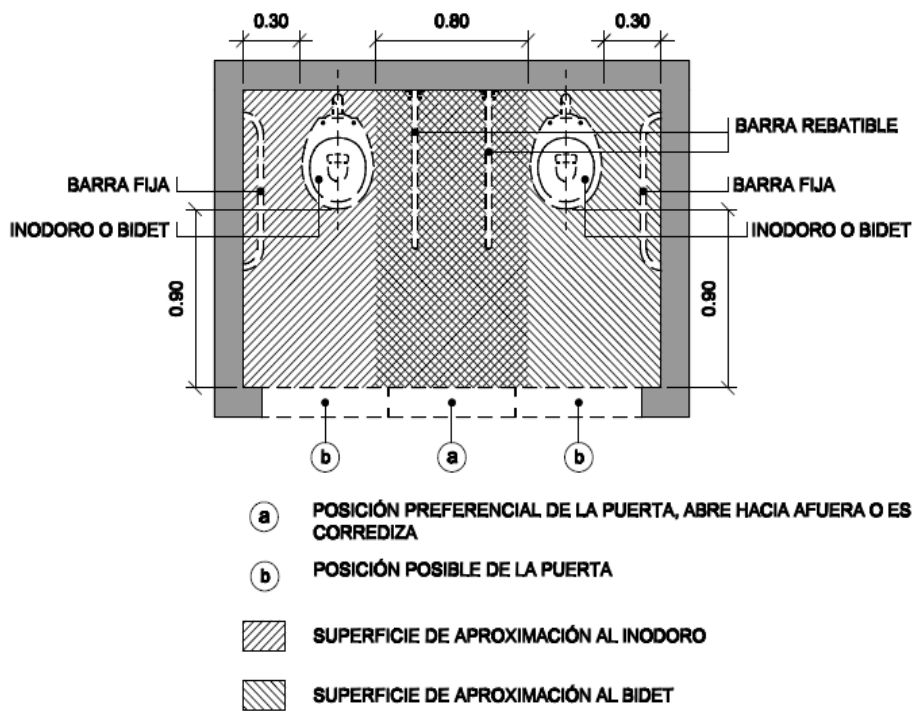
II. Bidets:

En caso de colocar un bidet, complementando los servicios de salubridad para PcD, es necesaria una superficie mínima de aproximación conformada por una separación de 0,80 m de ancho a un lado del artefacto, 0,30 m del otro lado del artefacto, ambas de 1,50 m de largo y, frente al artefacto, el ancho del mismo por 0,90 m de largo; el mismo se colocará sobre una plataforma que no sobresalga del artefacto, de modo que su taza resulte instalada a 0,51 m del nivel del solado, con una tolerancia de +/- 0,01 m. Este artefacto con su superficie de aproximación, características y accesorios se puede ubicar:

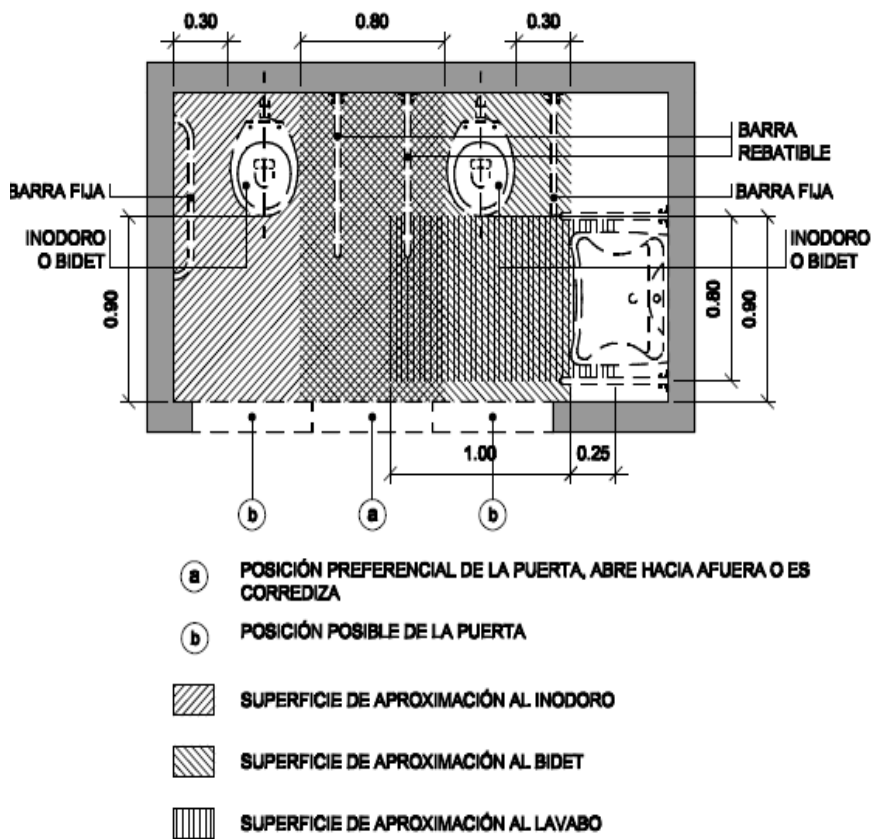
- (a) En un retrete con inodoro;
- (b) En un retrete con inodoro y lavabo;
- (c) En baño con inodoro y ducha;
- (d) En un baño con inodoro, lavabo y ducha;
- (e) En un baño con inodoro, bañera y lavabo;

Un retrete con inodoro (a):

CÓDIGO DE EDIFICACIÓN

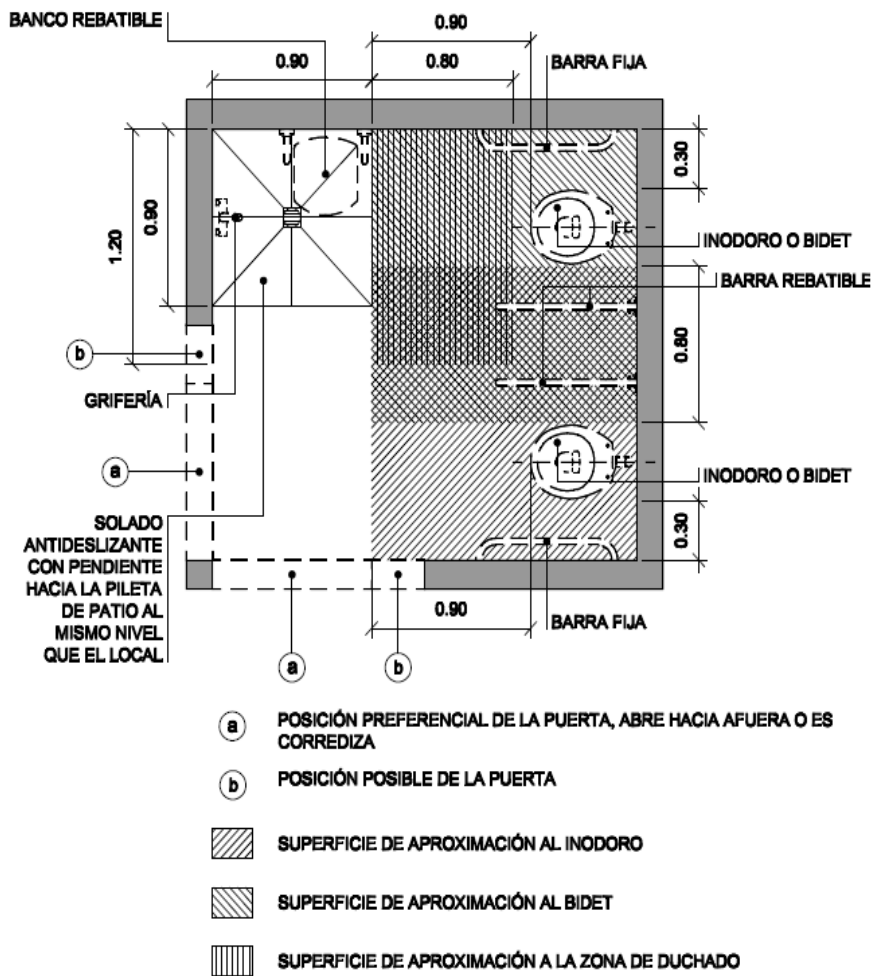


En un retrete con Inodoro y lavabo (b):

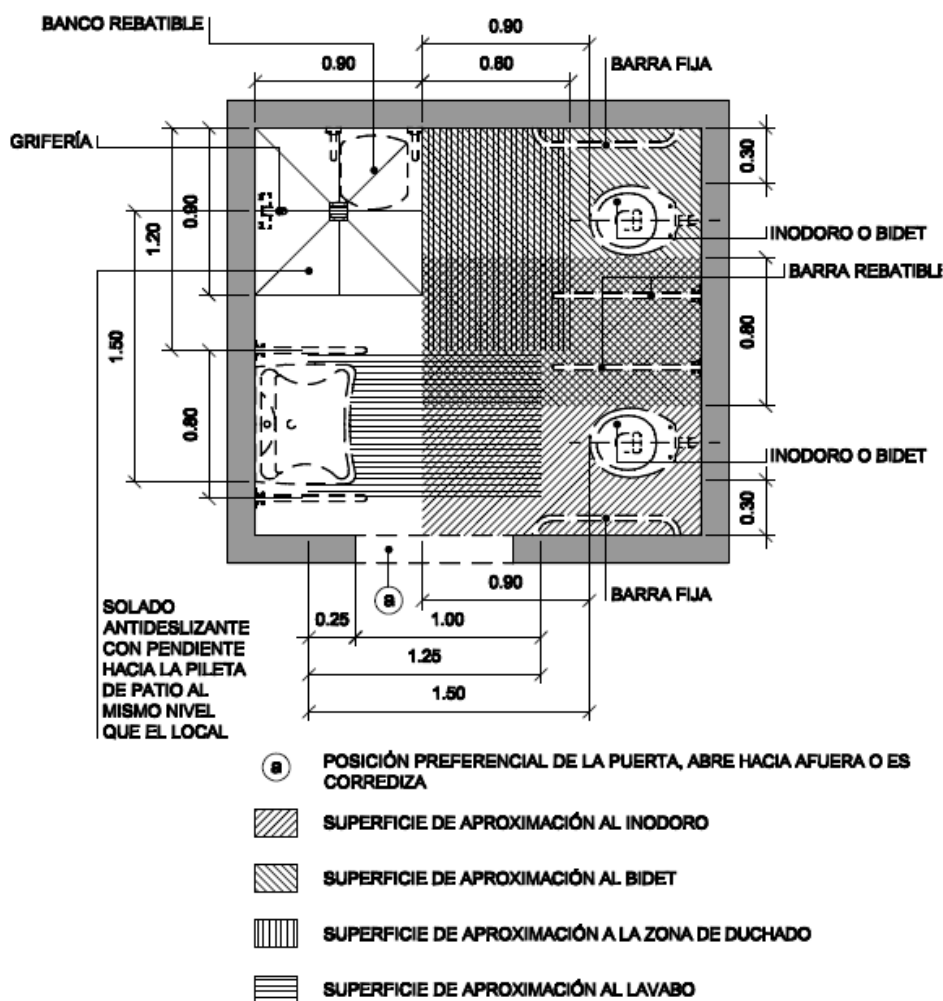


En baño con Inodoro y ducha (c):

CÓDIGO DE EDIFICACIÓN



En un baño con inodoro, lavabo y ducha (d):



En todos los casos la superficie de aproximación de cada artefacto se puede superponer a las correspondientes a los demás artefactos.

Para los servicios de salubridad para PcD, el bidet se puede sustituir por un duchador manual, con llave de paso y grifería mezcladora, colocado al alcance de la persona sentada en el inodoro, a una altura entre $0,80\text{ m} \pm 0,10\text{ m}$.

III. Zonas de duchado:

Cuando se deba colocar una sola zona de duchado, la ducha y su desagüe de piso deben constar de:

Una zona de duchado de $0,90\text{ m} \times 0,90\text{ m}$. con asiento rebatible a una altura de $0,51\text{ m} \pm 0,01\text{ m}$. del nivel del solado.

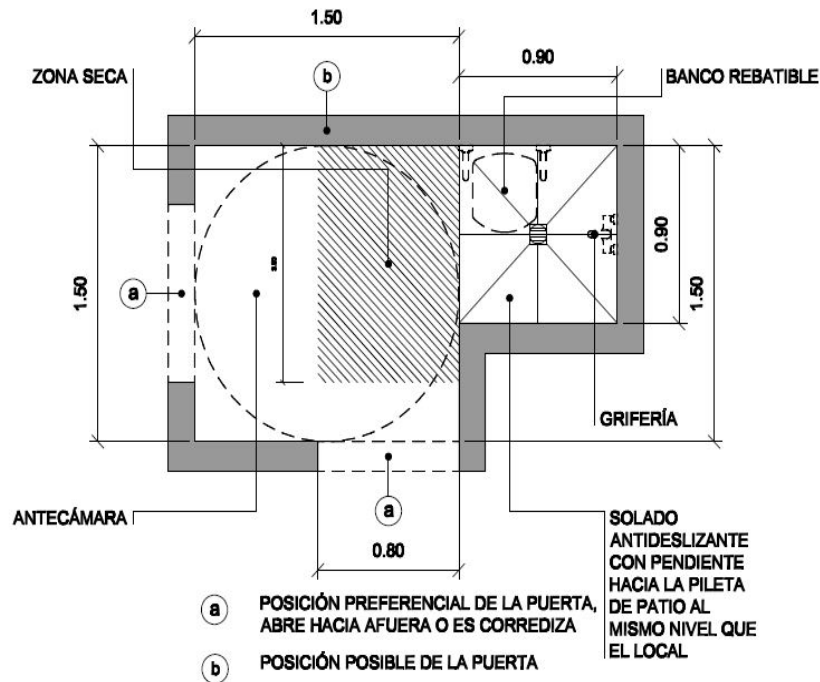
Una zona seca de $0,80\text{ m} \times 1,20\text{ m}$ que debe estar al mismo nivel.

La ducha y su desagüe, zona húmeda y zona seca, se podrán instalar en un gabinete independiente o con otros artefactos que cumplan con lo prescripto en “Servicio mínimo de salubridad para PcD en todo predio donde se trabaje” del presente Código. En este caso se puede superponer la zona seca con las superficies de aproximación de los artefactos de la siguiente forma:

- En un retrete con inodoro, Figura (c);
- En un baño con inodoro, bidet y lavabo, Figura (d);
- En un baño con bañera, inodoro, bidet y lavabo;

CÓDIGO DE EDIFICACIÓN

- En un gabinete independiente con zona de duchado y zona seca de 1,50 x 1,50 m, según figura:



La cantidad de duchas comunes y especiales debe calcularse de acuerdo a la cantidad de personas según la siguiente tabla.

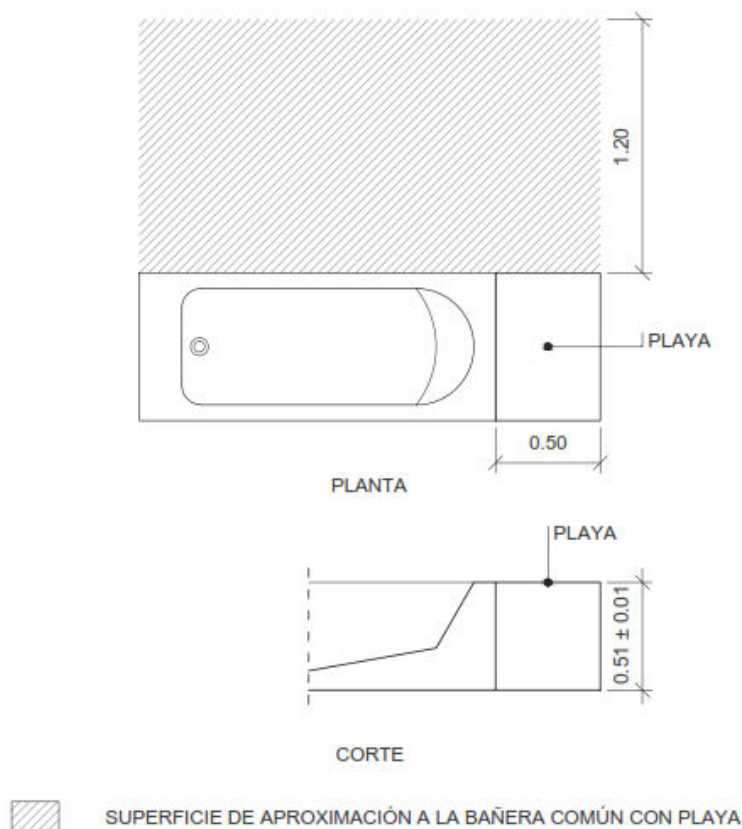
Tabla Relación entre las zonas de duchado común y zonas de duchado especial:

Cantidad de Personas	Duchas Comunes	Zonas de duchado especial
Hasta 10	-	1
De 11 a 15	1	1
De 16 a 30	2	1
Más de 30	Se aumenta 1 cada fracción superior a 15 personas	Cada 2 comunes que se aumenten 1 es especial

IV. Bañeras:

En el caso de colocar una bañera, ésta debe contar con superficie de aproximación que deje libre uno de sus lados y una cabecera, permitiendo el traslado y aproximación de una persona en camilla o silla de ruedas.

CÓDIGO DE EDIFICACIÓN



Cuando se opte por la instalación de bañeras con superficie de aproximación, estas no deberán ser menores a 0,90 x 1,20 m a los efectos de permitir movimientos seguros de los asistentes de los residentes. Estas deben estar colocadas con su borde y la playa trasera a 0,50 m del piso, para facilitar el traslado lateral desde una silla de ruedas hacia la playa o una camilla. Frente a la misma y por el largo de la bañera más la playa acumulados, habrá un espacio libre de 1,20 m de ancho.

V. Lavabos:

Si corresponde colocar un sólo lavabo deberá cumplirse con lo establecido en “Servicio mínimo de salubridad para PcD en todo predio donde se permanezca o trabaje” del presente Código.

La cantidad de artefactos comunes y para PcD debe calcularse de acuerdo a la cantidad de personas según la siguiente tabla:

Tabla Relación entre los lavabos comunes y los lavabos para PcD:

Cantidad de Personas	Lavabos Comunes	Lavabos para PcD
Hasta 6	-	1
De 7 a 12	1	1
De 13 a 20	2	1
De 21 a 30	2	2
De 31 a 40	3	2

Más de 40	Se aumenta 1 lavabo cada 10 o fracción superior a 5 personas.	Cada 2 artefactos comunes que se aumenten, 1 será especial.
-----------	---	---

3. Servicios de Salubridad para el personal:
Deben ajustarse a lo establecido en "Servicio Mínimo de Salubridad.", "Servicio mínimo de salubridad en locales o edificios públicos, comerciales e industriales". Pudiendo:
- I. Los inodoros, duchas y lavabos pueden ser instalados en compartimientos independientes entre sí;
 - II. Las duchas, lavabos, y bidets deben tener servicio de agua fría y caliente con canilla mezcladora;

3.8.2 Comercial

3.8.2.1 Comercio Mayorista con o sin Depósito

a. Habitabilidad:

Cumplirá lo establecido en "Productos Alimenticios Elaborados, No Elaborados y/o de Bebidas Envasadas":

1. Lugar para fraccionamiento y envasado:
Debe contar con pileta de material inoxidable, impermeable y lisa;
2. Lugar para lavado de envases:
El lavado de envases se efectuará por sistema automático y mecánico certificado destinándose a tal fin un ambiente independiente de las demás dependencias, que cumplirá los requisitos establecidos en "Productos Alimenticios elaborados, no elaborados y/o de Bebidas envasadas"
El lugar para lavado de envases será requerido por la Autoridad de Aplicación, de corresponder;
3. Depósito de mercadería:
Debe contar con depósitos independientes entre sí y del lugar de fraccionamiento y envasado, destinado a:
 - I. Guarda de materia prima;
 - II. Guarda de productos elaborados, destinados a la venta;
 - III. Guarda de productos alimenticios y no alimenticios, debidamente sectorizados dentro del mismo local;
 Para el caso de Comercios Mayoristas que no elaboran productos alimenticios, las exigencias establecidas en los ítems I, II y III no serán de cumplimiento obligatorio;
4. Local para venta: Podrá utilizarse como local de venta parte del local de fraccionamiento. En caso de trabajar no más que dos personas, el local será considerado de tercera clase a los efectos de la iluminación y ventilación, y su superficie mínima no será menor que 9 m² con un lado mínimo de 2,50 m.

Todas las características de habitabilidad serán las que se dispongan en los Reglamentos Técnicos.

3.8.2.1.1 Local de venta de productos perecederos

a. Habitabilidad:

En todos los casos, se debe cumplir con las condiciones de la iluminación y ventilación establecidas para los locales de quinta clase.

Cuando se depositen más de 500 docenas de la unidad producto, deberá contarse con un local destinado a revisión que reunirá las condiciones establecidas para los locales de tercera clase. Cuando la capacidad no exceda de 500 docenas unidad producto, el local destinado a revisión no necesitará reunir las condiciones de un local de tercera clase, siempre que en el mismo trabajen no más que 2 personas; la superficie no será inferior a 9 m², con un lado mínimo de 2,50 m y una altura mínima de 2,40 m.

1. Productos Lácteos:

Cumplirán con lo establecido en "Comercio Mayorista con o sin depósito".

Asimismo, deben cumplir los siguientes requisitos:

- I. Cuando se deposite leche y derivados, se hará en cámaras frías o heladeras a temperatura no mayor que 10° centígrados;
- II. Cuando se depositen quesos, el local destinado a tal efecto tendrá los muros con revestimiento impermeable hasta el cielorraso;
- III. Cuando además de depositarse, se efectúen operaciones relativas al procesado del queso, y envasado, las mismas se realizarán en un local independiente del depósito cuya superficie no sea inferior que 9,00 m² con un lado mínimo de 2,50 m y una altura mínima de 2,40 m cuando en él trabajen no más que dos personas. Serán considerados como actividad complementaria de la principal;
- IV. En todos los casos, se debe cumplir con las condiciones de la iluminación y ventilación establecidas para los locales de quinta clase;

2. Frutas y Productos vegetales:

Cumplirán con lo establecido en "Comercio Mayorista con o sin depósito".

Independiente del local depósito, debe contarse con cámaras especiales, que reunirán las siguientes características:

- I. Serán constituidas con material incombustible, y poseerán una altura no menor que 2 m;
 - II. Los paramentos, cielorrasos y solados serán de material impermeable;
 - III. Las puertas de estas cámaras serán resistentes al fuego, abrirán hacia afuera y estarán provistas con dispositivos para su cierre hermético, que podrán ser accionadas tanto desde interior como desde el exterior;
- I.
- #### 3. Carnes:
- Cumplirá con lo dispuesto en "Comercio Mayorista con o sin depósito".
- Los locales deben tener un lado mínimo de 6 m y una altura de 3,50 m.

3.8.2.2 Comercios Minoristas

3.8.2.2.1 Productos Alimenticios Elaborados, No Elaborados y/o de Bebidas Envasadas

Los locales destinados a trabajo, venta en un comercio que trabaja con productos alimenticios y/o bebidas son considerados de tercera clase.

Los locales destinados a depósitos no son de carácter obligatorio, y de existir son considerados de quinta clase.

a. Habitabilidad:

El solado de la unidad de uso que conforme el comercio será de material lavable.

b. Salubridad:

1. Se admite el uso compartido de los servicios de salubridad entre el público y el personal. Es de cumplimiento lo prescripto para “Público” en “Servicio Mínimo de Salubridad en Locales o Edificios Públicos, Comerciales o Industriales”;

2. Cuando haya lugares para lavado, fraccionamiento, troceado o envasado de productos alimenticios se dispondrá de sectores independientes para operar con productos alimenticios elaborados o no elaborados; en el último caso, los paramentos contarán con revestimientos reglamentarios, como asimismo de piletas de material impermeable y liso de medidas no inferiores que 1 m de largo, 0,60 m de ancho y 0,30 m de profundidad con desagüe a la red cloacal y servicio de agua fría y caliente;

3. Es de carácter optativo un depósito para productos alimenticios cuando la superficie del local sea menor que 250 m². En caso de incluirse se considera como local de cuarta clase. Cuando se supere esa superficie debe cumplir con las disposiciones establecidas para los locales de tercera clase;

4. La cantidad de público concurrente se define en función de lo establecido en “Coeficiente de Ocupación”; luego, la cantidad de artefactos sanitarios requeridos para dicho público concurrente surgirá en lo previsto en “Servicio Mínimo de Salubridad”;

3.8.2.2.2 Autoservicio de Proximidad

a. Habitabilidad:

Se ajustará a lo prescripto en lo establecido en “Productos Alimenticios Elaborados, No o Elaborados y/o de Bebidas Envasadas”. Debe contar asimismo con un depósito para las sustancias alimenticias y/o bebidas y otro independiente para otra mercadería.

b. Salubridad:

Se cumplirá con lo establecido en "Servicio Mínimo de Salubridad. Prescripciones Generales"; se exigirá como mínimo un 1 Inodoro y 1 lavabo.

En lo relativo a las condiciones de habitabilidad se regirá por las exigencias establecidas para locales de tercera.

3.8.2.2.3 Supermercados Totales, Supermercados y Autoservicios de Productos Alimenticios

a. Habitabilidad:

Un supermercado total, supermercado o autoservicio de productos alimenticios cumplirá lo establecido en. “Productos Alimenticios Elaborados, No Elaborados y/o de Bebidas Envasadas”.

b. Salubridad:

1. Tanto para personal como para el público, el servicio de salubridad se ajustará a lo prescripto en "Servicio Mínimo de Salubridad. Prescripciones Generales" y en “Servicio mínimo de salubridad en locales o edificios públicos, comerciales e industriales”;

2. Debe contar con un espacio para depósito de residuos, cuya superficie no será menor que 1 % de la superficie cubierta total, que no debe comunicar con el local de exposición y venta. Cada local para residuos debe tener 2,50 m de lado mínimo y altura no inferior a 3 m;

3.8.2.2.4 Mercado

a. Habitabilidad:

Un mercado de puestos minoristas cumplirá con lo establecido en “Productos Alimenticios Elaborados, No Elaborados y/o de Bebidas Envasadas” y se proyectará de acuerdo a los siguientes parámetros:

Cuando la superficie del mercado no exceda los 150 m² su altura libre será como mínimo de 3,50 m. Cuando la superficie sea mayor, la altura libre mínima será de 4,50 m. Esta última podrá ser disminuida hasta 3,50 m a condición de que se provea de ventilación mecánica o aire acondicionado o bien se construya con una nave central de 4,50 m de alto que ocupe la tercera parte del área.

1. Puestos Internos:

Deben tener una superficie no inferior a 3 m² y no menor que 1,50 m de lado. La separación entre puestos será por medio de un tabique de 2 m de alto, revestido con material liso e impermeable. Cuando no expendan productos alimenticios no será necesario el uso de material impermeable;

2. Puestos Externos:

Hacia la vía pública deben conformar locales de Tercera clase y comunicarse directamente con el mercado si no poseen servicios sanitarios propios. Estos puestos deben satisfacer, además, las disposiciones que son inherentes a las actividades que en ellos se desarrollan;

b. Salubridad:

El servicio de salubridad para el personal y el público se determinará según lo establecido en “Servicio Mínimo de Salubridad. Prescripciones Generales”, Cuadro “Servicio Mínimo de Salubridad en Locales o Edificios Públicos, Comerciales o Industriales”. El número de personas se deducirá aplicando lo establecido en “Coeficiente de ocupación” al área destinada a la circulación del público.

La instalación para residuos deberá cumplir con lo establecido en el inc. b) del apartado “Salubridad” del uso del “Supermercados Totales, Supermercados y Autoservicios de Productos Alimenticios”.

3.8.2.2.5 Galería Comercial

a. Habitabilidad:

Los puestos de venta que se detallan a continuación deben cumplir las siguientes condiciones:

1. Locales con acceso directo desde la vía pública:

Deben dimensionarse según lo establecido en este Código para los locales de tercera clase, aun cuando tengan comunicación inmediata con el vestíbulo o la nave de la Galería.

2. Locales internos:

Aquellos con acceso directo desde el vestíbulo o nave común deben tener una altura libre mínima de 3 m, superficie no inferior a 8 m² y lado no menor que 2,50 m. Cuando se comercialicen alimentos no envasados, la superficie mínima será de 16 m² y lado no menor que 3 m;

3. Puestos dentro del vestíbulo o nave:

Podrá haber puestos de venta en forma de quioscos, con estructura inaccesible al público. Podrán tener cerramiento lateral y techo propio. En este último caso la altura libre mínima será de 2,10 m. El lado medido exteriormente no será menor que 2 m. Cuando se comercialicen alimentos no envasados, la superficie mínima será de 8 m² y lado no menor que 2,50 m;

b. Accesibilidad:

Los locales de una Galería Comercial podrán tener entresuelo.

Se ajustarán a lo prescripto para altura de Locales con entresuelo o Piso intermedio.

Cuando la circulación entre los usos contenidos en una galería comercial o entre éstos y otros del mismo edificio se efectúe a través del vestíbulo o nave, el ancho del medio de salida común (ancho "a"), se debe dimensionar de la siguiente manera:

1. Circulación con una salida a la vía pública:

I. Circulación entre muros ciegos:

El ancho se debe calcular en función del coeficiente de ocupación $x = 3$ aplicado a la "superficie de piso" de la "galería" más el de la circulación misma.

Si dentro de la "galería" existiese otro uso cuyo coeficiente de ocupación fuera menor que tres ($x < 3$) se debe cumplir sólo en su ámbito el que correspondiese a dicho uso. De igual modo, si se tratase de un lugar de espectáculos, recreación, esparcimiento y cultura, se aplicará lo dispuesto en "Medios de Salida y Accesibilidad".

El ancho del medio de salida se debe calcular según lo dispuesto en "Ancho de corredores de piso" para el número total de personas que resulte de los apartados precedentes de este artículo. Este ancho nunca debe ser inferior al mayor valor que corresponda a los usos, considerados separadamente, comprendidos en los apartados mencionados.

II. Circulación con vidrieras, vitrinas o aberturas:

Cuando la circulación tenga vidrieras, vitrinas o aberturas, en un sólo lado (entre muro y vidriera), su ancho debe dimensionarse de acuerdo a $b1 \geq 1,50$ a; cuando las tenga a ambos lados (entre vidriera y vidriera), su ancho debe dimensionarse de acuerdo a $b2 \geq 1,80$ a. Siendo "b1" el ancho de circulación entre el muro y la vidriera "b2" el ancho de circulación entre vidriera y vidriera. Y "a" el ancho entre muros ciegos.

2. Circulación con más de una salida a la vía pública:

I. Con salidas a la misma vía pública el ancho de cada una puede reducirse en un 20% respecto de las medidas resultantes en el inciso 1).

II. Con salidas a diferentes vías públicas, el ancho de cada una puede reducirse en un 33% respecto de las medidas resultantes del inciso 1).

c. Salubridad:

Debe dotarse de servicios de salubridad para el personal y el público. Se debe dar cumplimiento a lo prescripto en "Servicio Mínimo de Salubridad en Locales o Edificios Públicos, Comerciales o Industriales".

En locales destinados a este uso con superficie mayor a 2.000 m² debe incluirse en el proyecto el diseño de Baño Familiar conforme lo establecido en el Cuadro "Servicio Mínimo de Salubridad en Locales o Edificios Públicos, Comerciales o Industriales" para "Locales Comerciales de Afluencia Masiva, Locales de Representaciones y Exhibiciones con Superficie mayor a 2.000 m²".

d. Iluminación y ventilación

1. Iluminación:

Una galería comercial no requerirá iluminación natural.

La iluminación artificial debe satisfacer lo establecido en "Iluminación Artificial"

2. Ventilación:
- I. Ventilación del vestíbulo o nave:
 La ventilación natural del vestíbulo o nave se regirá por lo establecido en "Iluminación y ventilación de los locales de tercera clase".
 En la fórmula $i = A / X$
 Donde:
 i: Es iluminación;
 X: Valor dependiente de la ubicación del vano;
 A: Corresponde a la suma de las superficies del vestíbulo o nave, circulaciones exigidas, locales y puestos de venta no ubicados dentro de las salidas;
 No se tomará en cuenta en el cómputo de A, la superficie de locales que posean ventilación propia e independiente de acuerdo a las prescripciones generales de este Código.
- II. Ventilación de locales o puesto de venta:
 Todo local o puesto de venta que no tenga ventilación propia e independiente según las exigencias generales de este Código debe contar con vano de ventilación de abertura regulable hacia el vestíbulo o nave. El área mínima (k) de la ventilación es en función de la superficie individual (A1) del local o puesto de venta según la fórmula:
 $k = A1 / 15$
 Asimismo, en zona opuesta habrá otro vano (central, junto al cielorraso) de área no inferior a (k), que comunique con el vestíbulo o nave, o bien a un patio de cualquier categoría. Este segundo vano puede ser sustituido por conducto con las características especificadas en "Ventilación natural por conducto". El segundo vano o el conducto pueden a su vez ser reemplazado por una ventilación mecánica capaz de producir 4 renovaciones horarias por inyección de aire;
- III. Ventilación por aire acondicionado:
 La ventilación mencionada en el punto anterior (II) puede ser sustituida por una instalación de aire acondicionado de eficacia comprobada por la Autoridad de Aplicación.

3.8.2.2.6 Grandes Tiendas, Autoservicio de Productos No Alimenticios y Comercios con Acceso al Público y No Expresamente Clasificados

Se considera "Locales no expresamente clasificados" a aquellos en los que no trabajen más de 2 personas y su superficie mínima sea de 9 m², con un lado mínimo de 2,50 m y una altura libre mínima de 2,40 m.

a. Habitabilidad:

Estos locales son considerados como de tercera clase.

En el local de ventas debe destinarse una tercera parte de su superficie para la circulación y permanencia del público y del personal.

Los paramentos deben ser revestidos con materiales que favorezcan y mantengan las condiciones de higiene.

Los solados deben ser de materiales que permitan su fácil limpieza. Deben ser antideslizantes y no presentar brillo excesivo.

Los depósitos anexos a los locales y que no constituyan actividad principal deben ajustarse sus dimensiones, iluminación y ventilación a lo establecido por este Código para los locales de cuarta clase, cuando la superficie sea menor que 250 m². Cuando supere esa superficie debe cumplirse con las disposiciones establecidas para los locales de quinta clase.

b. Salubridad:

En aquellos locales para los cuales se establece expresamente un área mínima, la cantidad de público concurrente se definirá en función de lo establecido en "Coeficiente de Ocupación".

Conforme la cantidad de público concurrente y de personas que trabajan se definirá la cantidad de artefactos sanitarios requeridos en función de lo previsto en "Servicio Mínimo de Salubridad en Locales o Edificios Públicos, Comerciales o Industriales".

En locales destinados a estos usos cuya superficie sea mayor a 2.000 m² debe incluirse en el proyecto el diseño de Baño Familiar conforme lo establecido en el Cuadro "Servicio Mínimo de Salubridad en Locales o Edificios Públicos, Comerciales o Industriales" para "Locales Comerciales de Afluencia Masiva, Locales de Representaciones y Exhibiciones con Superficie mayor a 2.000 m²

c. Accesibilidad:

Sin perjuicio de cumplimentar lo prescrito en "Medios de salida y accesibilidad" y subsiguientes, los pasos interiores para la circulación del público no serán inferiores a 1,50 m. En los comercios con acceso de público y no expresamente clasificados, los pasos interiores para la circulación del público no serán inferiores a 1,20 m.

3.8.2.2.7 Comercios con o sin Acceso de Público, no Expresamente Clasificados en Estaciones de Transporte

Cuando el comercio tenga acceso de público deberá cumplir lo prescrito en "Grandes Tiendas, autoservicio de productos no alimenticios y comercios con acceso de público y no expresamente clasificados".

Ningún elemento constructivo o instalación fija o provisoria perteneciente al quiosco o al local, podrá invadir con disposiciones salientes el espacio de circulación del vestíbulo o pasillos o andenes de estaciones subterráneas y/o a nivel de transporte colectivo de pasajeros, entre el nivel del solado hasta 2,10 m.

La distancia mínima entre quioscos y/o locales y un obstáculo o riesgo inmediato será de 1,50 m.

3.8.3 Alimentación en General y Gastronomía

Los comercios donde se sirven y expenden comidas deben cumplir lo establecido en "Productos Alimenticios Elaborados, No Elaborados y/o de Bebidas Envasadas"; además, se deben proyectar de acuerdo a los siguientes parámetros:

a. Habitabilidad:

1. La cocina podrá conformarse como un espacio para cocinar integrado al salón comedor, debiendo contar con una campana conectada al ambiente exterior para la evacuación de humo, vapor, gases, y olores. El organismo Competente podrá autorizar el reemplazo de la campana por un sistema de ventilación que cumpla igual finalidad.
2. Los locales preexistentes que posean salón comedor de hasta 70 m² de superficie para la permanencia de público, y que presenten barreras arquitectónicas que dificulten su accesibilidad, no pudiendo ejecutar rampas

con desarrollo reglamentario, podrán sustituirlas por rampas asistidas o plataformas de elevación mecanizadas u otros medios de accesibilidad.

b. Iluminación y Ventilación:

El lugar o salón destinado a la atención y permanencia del público debe cumplir las condiciones de iluminación, ventilación y medios de salida de los locales de tercera clase.

La Autoridad de Aplicación podrá exigir ventilación complementaria para el Salón, el Depósito y/o la Cocina, teniendo en cuenta la naturaleza de la actividad que se realiza.

c. Salubridad:

Tanto para personal, obreros y empleados como para público, el servicio de salubridad se ajustará a lo prescrito en "Productos Alimenticios Elaborados, No Elaborados y/o de Bebidas Envasadas.

Cuando se cuente con depósito para el almacenamiento de mercadería y su superficie sea menor que 250 m², éste deberá cumplir las disposiciones establecidas para locales de cuarta clase.

3.8.3.1 Comercio de Venta minorista de Alimentos y Bebidas Envasadas en Estaciones de Transporte.

Deben cumplir con lo establecido en "Productos Alimenticios Elaborados, No elaborados y/o de Bebidas Envasadas" y "Alimentación en general y Gastronomía".

a. Habitabilidad:

Los locales de acceso directo desde la vía pública, aun cuando tengan comunicación inmediata con el vestíbulo o nave de la estación, deben dimensionarse según lo establecido en este Código para locales de tercera clase.

Los locales internos con acceso directo desde el vestíbulo o nave común, deben tener una altura libre mínima de 3 m, superficie no inferior a 5 m² y un lado no menor que 2 m.

b. Salubridad:

Los Servicios de salubridad para el personal no serán exigibles siempre y cuando la Estación cuente con los servicios para el público, según la cantidad de personas y modalidad de uso de la misma.

c. Accesibilidad:

Se debe dar cumplimiento a lo prescrito a continuación:

I. Locales con acceso directo desde la vía pública:

En caso de comunicarse con la nave de la estación, lo harán sin interposición de desniveles y si existieran se salvarán por medio de rampas y/o medios mecánicos de elevación.

II. Locales internos, con acceso directo desde el vestíbulo o nave:

Serán accesibles a través de circulaciones que cumplan con lo prescrito en "Medios de salida y Accesibilidad"

Ningún elemento constructivo o instalación fija o provisoria perteneciente al quiosco o al local debe invadir con dispositivos salientes el espacio de circulación del vestíbulo o pasillos o andenes de estaciones subterráneas y/o a nivel de transporte colectivo de pasajeros, entre el nivel del solado hasta 2,10 m.

Los puestos de venta tipo quiosco dentro del vestíbulo o nave deben tener una distancia mínima entre ellos y/o cualquier obstáculo de 1,50 m.

3.8.3.2 Comercios que Elaboran Productos Alimenticios de Venta Inmediata

Los comercios donde se elaboren productos alimenticios de venta inmediata al público deben cumplir con lo establecido en "Productos Alimenticios Elaborados, No Elaborados y/o de Bebidas Envasadas" y además con las siguientes prescripciones:

a. Local de ventas:

Cuando en él se consuma el producto, deberá cumplir lo dispuesto en "Alimentación en general y Gastronomía". Cuando esté contiguo a la cuadra de elaboración, el muro separativo podrá tener ventanales fijos para permitir la visión entre ambos ambientes.

b. Cuadra de elaboración:

A los efectos de determinar las condiciones de área, altura, lado mínimo, iluminación y ventilación, el local es considerado de tercera clase.

Debe contar con piletas de material inoxidable, impermeable y liso, con servicio de agua caliente y fría y desagüe a la red cloacal.

c. Depósitos de mercadería:

Los depósitos de materia prima empleada en la elaboración se deben ubicar independizados de la cuadra de elaboración y de otras dependencias. Debe haber por lo menos un depósito para la materia prima y otro para envases vacíos y enseres.

El solado debe ser impermeable, con desnivel, rejilla y desagüe conectado a la red cloacal.

3.8.3.3 Elaboración y Venta de Pan

Una panadería debe cumplir con lo establecido en "Comercios que elaboran productos alimenticios de venta inmediata" y, además:

a. Cuadra de elaboración:

Los muros deben ser de superficies lisas e impermeables debiendo ser el solado material antideslizante.

Debe contar con pileta de material inoxidable, impermeable y lisa.

b. Depósitos:

Deben tener una superficie mínima de 9 m² y una altura libre no inferior a 2 m.

Podrá eximirse de la obligatoriedad de ubicar depósito cuando la capacidad a almacenar no supere las cinco bolsas. En ese caso se podrán utilizar contenedores herméticos y de materiales aprobados para tal fin.

c. Cámaras de fermentación:

Podrán ubicarse dentro del local destinado a cuadra de elaboración, a condición de que su superficie total no supere el 10 % de la de aquél.

Se cumplirán las condiciones de iluminación y ventilación establecidas para los locales de tercera clase.

Contará con piletas de material inoxidable, impermeable y liso.

3.8.3.4 Elaboración y Venta de Pastas Frescas

Un comercio dedicado a la fabricación de pastas frescas cumplirá con lo dispuesto en "Comercios que elaboran productos alimenticios de venta inmediata".

No se requerirá la exigencia de cuadra de elaboración, pudiendo efectuarse la fabricación de pastas en el salón de venta, a condición de que:

a. El ambiente dedicado a la elaboración se halle separado del lugar destinado a la atención del público mediante vitrinas, mostradores, barandas metálicas o tabiques de vidrio, de una altura no superior a 2,20 m;

b. Las instalaciones mecánicas y/o electromecánicas disten no menos que 0,80 m de aquellas separaciones y que cuando sean instaladas en las proximidades de las puertas de acceso se haga a no menos que 3 m y a una distancia no inferior a 0,80 m de las vidrieras;

c. El local donde se elaboren los ingredientes para la fabricación de las pastas debe cumplir lo establecido en “cuadra de elaboración” en “Comercios que Elaboran Productos Alimenticios de Venta Inmediata”;

3.8.3.5 Elaboración y Venta de Pizzas, Empanadas, Postres y Afines

Estos establecimientos cumplirán con lo dispuesto en “Comercios que elaboran productos alimenticios de venta inmediata”.

Cuando como complemento de la actividad principal se elaboren productos mediante frituras, el local destinado a tal fin deberá cumplir lo establecido en Cuadra de Elaboración del citado artículo.

Las instalaciones productoras de calor, tales como hornos, así como chimeneas o similares, se regirán de acuerdo a los requisitos básicos enunciados en el presente Código respecto de Seguridad e Incendios. La Autoridad de Aplicación podrá reglamentar requisitos particulares conforme los artefactos utilizados.

3.8.3.6 Elaboración y Venta de Helados o Productos Afines

Se cumplirá con lo dispuesto en el “Comercios que elaboran productos alimenticios de venta inmediata”. Cuando en el local de ventas no se habiliten mesas y sillas para el público no se exigirán los requisitos determinados en "Alimentación en general y Gastronomía”.

Cuando la elaboración se efectúe en el salón de venta las instalaciones electromecánicas destinadas a la fabricación serán emplazadas alejadas del público, preferentemente en la parte posterior del local y debidamente protegidas por una división de una altura de al menos 2,20 m que las aisle.

A los efectos de la iluminación y ventilación se ajustará a lo establecido para los locales de tercera clase.

3.8.3.7 Preparación y Distribución de Productos y/o Infusiones sin Atención al Público para su Venta

Un local destinado a la preparación de infusiones cumplirá con lo dispuesto en "Comercios que elaboran productos alimenticios de venta inmediata", exceptuando la exigencia de poseer local de venta.

Deben contar con local adecuado, separado de la cuadra de elaboración para el personal encargado de la distribución y venta.

3.8.4 Diversiones Públicas, Cultura, Culto y Recreación

3.8.4.1 Usos y Locales de Representación y/o Exhibición

La presente categoría de uso comprenderá a:

1. Cine;
2. Cine - teatro;
3. Auditorio;
4. Teatro;
5. Local de música, canto y variedades;
6. Salón de exposiciones, Museos;
7. Salón de conferencias audiovisuales;

- a. Habitabilidad:

En los establecimientos que requieran escenario el mismo podrá estar construido en madera, con tratamiento retardante de llama, en secciones, fijo o móvil, u ocupar un sector de la sala o recinto limitado al efecto. Este sector podrá constituir un escenario circular. El piso del escenario podrá ser construido de madera en las partes que tengan que ser móviles.

Su estructura y muros divisorios deben ejecutarse con materiales incombustibles o de baja propagación de llama, resistentes y cumplirán con las especificaciones enunciadas en las normas reglamentarias del presente Código.

En los establecimientos para diversiones públicas, cuyas instalaciones tengan carácter permanente, se deben tomar las medidas necesarias para que los ruidos no excedan los niveles permitidos.

El entepiso que soporte el escenario, si lo hubiere, así como otras estructuras de soporte técnico, debe contar con el cálculo y memoria técnico estructural. Si se trata de una estructura temporal debe presentarse la documentación, con la respectiva certificación técnica para obtener el permiso.

b. Coeficiente de Ocupación de la Sala:

El coeficiente de ocupación se regirá según lo dispuesto en “Coeficiente de ocupación” del presente Código.

c. Altura de las salas:

La altura de las salas se determinará en función del volumen de las mismas, cuyo valor mínimo será 4 m³ por persona. La altura promedio de la sala debe ser superior 3 m.

d. Disposición y espacios mínimos para las butacas:

1. Características generales y dimensiones mínimas:

Cuando las butacas o asientos estén fijos en el piso y constituyan filas, deben ser de tipo uniforme, tener apoyabrazos y asientos basculantes. Sus dimensiones mínimas son : 0,40 m. de fondo y 0,50 m. entre ejes de los apoyabrazos.

2. Disposición de las butacas:

Las butacas deben disponerse a tresbolillo cuando la diferencia de nivel entre dos filas sucesivas no supere los 0,12 m.

3. Separación mínima:

La separación entre dos filas de butacas no será inferior de 0,40 m. medidos horizontalmente entre el plano vertical tangente a la butaca por el punto más saliente de la misma hacia atrás, y el plano vertical paralelo al anterior y trazado por el punto más saliente de la butaca hacia delante en la fila anterior.

4. Número de butacas según su disposición:

Cuando las butacas se coloquen en filas, la cantidad de las mismas no podrá ser mayor de 20 cuando queden comprendidas entre dos corredores y de 8 en tramos terminales contra las paredes. Podrán disponerse hasta 30 butacas por fila entre corredores y hasta 10 en tramos terminales contra las paredes, siempre que la separación mínima entre ellas se incremente a 0,45 m.

e. Actividades complementarias:

Para actividades complementarias localizadas en la antesala (bares, kioscos) su disposición será tal que no afecte la libre circulación de ingreso o egreso de la sala, considerando el equipamiento propio de esas actividades más la superficie de uso adicional que las mismas puedan generar (agrupamiento de personas, mesas).

En caso de preverse otras actividades en edificios destinados a espectáculos y recreación en general (estacionamientos, comercios.) éstos deben independizarse totalmente de la recreativa, salvo las complementarias indicadas en el párrafo anterior.

En el mismo establecimiento podrán funcionar otras actividades, cuando las características constructivas y el diseño lo permitan, a saber:

1. Café bar;
2. Casa de lunch;
3. Sala de entretenimiento familiar;
4. Confitería;
5. Kiosco;
6. Restaurante;

f. Salubridad:

En aquellos locales para los cuales se establece expresamente un área mínima, la cantidad de público concurrente se definirá en función de lo establecido en "Coeficiente de Ocupación".

Conforme la cantidad de público concurrente y de personas que trabajan se definirá la cantidad de artefactos sanitarios requeridos en función de lo previsto en "Servicio Mínimo de Salubridad en Locales o Edificios Públicos, Comerciales o Industriales".

Para los espectáculos en vivo debe contarse con camarines. Los vestuarios o camarines para uso de los artistas deben ajustarse a los siguientes requisitos:

1. Tener un área no menor de 2 m² por persona con una superficie mínima de 4 m² y un lado mínimo de 1,50 m.
2. Contar con un lavabo instalado en su interior, conforme a las normas de uso de instalaciones sanitarias.

Tanto los camarines como los sanitarios deben garantizar la privacidad de sus usuarios.

g. Medios de salida y Accesibilidad:

1. Ancho de Corredores y Pasillos:

Todo corredor o pasillo conducirá directamente a la salida exigida a través de la línea natural de libre trayectoria, cumpliendo integralmente con "Trayectoria de los medios de salida", y será ensanchado progresivamente en dirección a esa salida.

Un corredor o pasillo debe tener en cada punto de su eje un ancho calculado a razón de 1 cm por espectador situado en su zona de servicio; en el caso de haber espectadores de un solo lado, el ancho mínimo será de 1,20 m y en el caso de haber espectadores de los dos lados, el ancho mínimo será de 1,40 m. Cuando los espectadores asistan de pie, a los efectos del cálculo, se supondrá que cada espectador ocupa un área de 0,25 m².

Un corredor o pasillo que sirve a más de uno de ellos debe tener un ancho calculado en la proporción establecida más arriba.

h. Requerimientos para Personas con discapacidad:

1. Circulación y accesibilidad de personas con discapacidad motriz:

Cuando la libre circulación y accesibilidad de personas con discapacidad o en circunstancias discapacitantes, - especialmente los que utilizan silla de ruedas, desde la vía pública hasta la sala o salas de espectáculos y/o hacia las zonas de servicios complementarios como boleterías, cafeterías, servicios de salubridad para personas con discapacidad, guardarropa-, se encuentre impedida o

dificultada por desniveles o escalones; éstos siempre serán salvados por rampas fijas, que cumplirán con lo prescrito en "Rampas" y ascensores o medios mecánicos alternativos como plataformas elevadoras que faciliten la llegada de los referidos usuarios a los niveles reservados, según lo prescrito en "Medios mecánicos de Elevación".

2. Facilidades para las personas con hipoacusia:

En salas de espectáculo con una capacidad igual o mayor que 500 personas, se deberá instalar un sistema de sonorización asistida para las personas hipoacúsicas.

3. Símbolo de Acceso:

Para evitar y eliminar las barreras arquitectónicas para personas con discapacidad motriz, se señalarán con el símbolo de Acceso para Personas con Discapacidad motriz en el acceso principal y/o alternativo y/o en los locales de uso en los lugares de espectáculos públicos.

4. Espacios reservados en Plateas para espectáculos, congresos y convenciones:

La cantidad de espacios reservados para usuarios de silla de ruedas debe ser un 2 % de la capacidad total de la sala se destinará para la ubicación de PcD, en su platea y planta baja o localidades equivalentes accesibles. La cantidad de espacios reservados para ubicar las sillas de ruedas se redondeará por exceso con un mínimo de 4 espacios.

La reserva citada responderá a las siguientes prescripciones:

I. Espacio para silla de ruedas:

Serán retiradas las últimas butacas ubicadas en los extremos de dos filas consecutivas, obteniendo una única plaza libre que ofrezca como mínimo un ancho igual a 0,80 m y un largo igual a 1,25 m.

En la referida plaza se ubicará el usuario con su silla de ruedas, conservando los claros libres entre filas de asientos anterior y posterior a la mencionada.

II. Reserva de espacios:

La reserva de espacios se realizará en forma alternada, evitando zonas segregadas del público y obstrucción de la salida.

III. Reserva en la última fila:

En la última fila podrá materializarse la reserva de espacio, en los casos que la sala o platea cuente con pared de fondo, en cuyo caso serán retiradas las últimas butacas, ubicando la silla de ruedas contra la pared de fondo, conservando el claro libre entre filas de asientos.

La materialización de la reserva citada debe tener las siguientes dimensiones:

I. Entre ejes de apoyabrazos: 0,80 m;

II. De profundidad: 0,70 m;

Los espacios previstos para PcD pueden ser ocupados por butacas móviles que podrán ser removidas para cumplir la reserva citada.

3.8.4.1.1 Medios de Salida en Lugares de Espectáculos Públicos y Congresos

En un lugar de espectáculo público ninguna salida comunicará directamente con una caja de escalera que sea un medio exigido de egreso para un edificio con usos diversos, sin interponerse un vestíbulo cuya área sea por lo menos cuatro veces el cuadrado del ancho de la salida que lleva a esa caja de escalera.

a. Ancho total de puertas de salida exigida:

El ancho total de las puertas de salida exigidas se calcula según la cantidad de espectadores:

1. Hasta 500 espectadores el ancho total de puertas de salida exigida será 0,01 m por cada espectador.
2. Para un número de espectadores comprendido entre 500 y 2.500, el ancho se calculará con la siguiente fórmula:

$$x = \frac{(5.500 - A)}{5.000} \times A;$$

Donde:

A: Número total de espectadores;

x: Medida del ancho de salida exigida en cm;

3. Para un número superior a 2.500 espectadores, el ancho libre de puertas de salida exigida expresado en centímetros, se calculará con la siguiente fórmula:
 $x = 0,6 \times A;$

Donde:

A: Es el número total de espectadores;

El ancho libre de una puerta de salida exigida no será inferior a 1,50 m.

b. Vestíbulos:

En un lugar de espectáculos públicos, los vestíbulos deben tener un área mínima, libre de toda ocupación transitoria, que se calcula en función del número de espectadores de cada uno de los sectores que sirvan y a razón de 6 personas por metro cuadrado.

Como vestíbulo de entrada se considera el espacio comprendido entre la L.O. y la fila de puertas separativas con la sala o lugar destinado al espectáculo o diversión. El vestíbulo de entrada no presentará desniveles en toda su área y si fueran indispensables por razones constructivas o formales, serán salvados por escaleras o escalones que cumplirán con lo prescrito en "Escaleras principales - sus características-", o por rampas fijas, que cumplirán con lo prescrito en "Rampas".

c. Capacidad y Distribución. Metodología de aplicación:

En todos los casos de ejecución, modificación o adaptación de un lugar para espectáculos públicos, es necesario como parte del proyecto, la determinación de la capacidad y la distribución de las localidades.

Deben indicarse además los lugares reservados para personas que utilizan silla de ruedas, o con movilidad reducida.

Para determinar los requisitos del presente artículo aplicables a edificios o unidades de uso, se hará de acuerdo al siguiente procedimiento:

1. Definir, de acuerdo al destino, el coeficiente de ocupación, según cuadro de coeficientes. La ocupación de cada local se contemplará en forma independiente aunque pertenezca a un uso general diferente;
2. Determinar la superficie de cada destino para establecer la cantidad máxima de personas admitidas en él, según coeficiente de ocupación;
3. Dimensionar los anchos de puertas de todos los locales según su ocupación.
4. Dimensionar el ancho necesario en todo el recorrido horizontal desde cada uso hasta la vía pública, con carácter acumulativo de cada local que confluya a esta vía;
5. Con el mismo criterio dimensionar los medios de salida verticales;

6. Para el cálculo de dimensiones de puertas en medios de salida se sumarán todas las vías que apliquen, verificándose respecto a la cantidad de ocupantes;
7. La cantidad de ocupantes estará determinada de acuerdo a su uso;
- d. Medidas de las Escaleras Exigidas:

Sin perjuicio de cumplir lo dispuesto para las escaleras principales y secundarias en este Código, las medidas de las escaleras exigidas de salida de un piso permitirán acomodar simultáneamente a los ocupantes de la superficie de piso del nivel servido por la escalera ,en el tramo comprendido entre dicho nivel y el nivel inmediato inferior del considerado. El ancho de una escalera no podrá ser disminuido en el sentido de la salida.

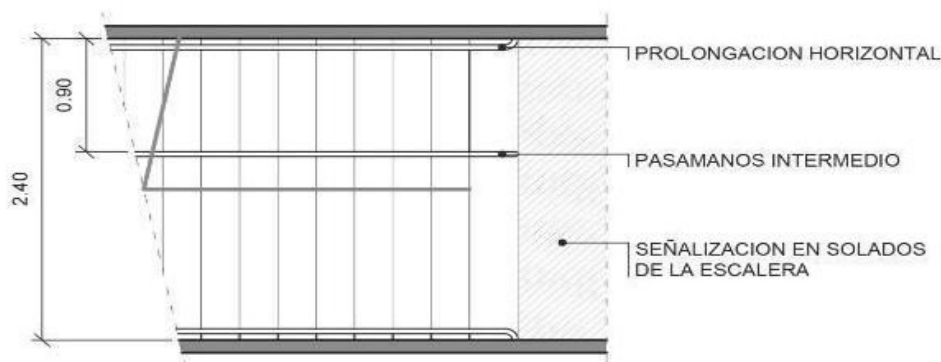
1. Caso general:
 - I. La planta de la escalera se calcula sobre la base de una persona por cada 0,25 m² de área neta de escalones, rellanos y descansos incluidos dentro de la caja, computándose los rellanos situados al nivel de los pisos, sólo en un ancho igual al de la escalera;
 - II. Cuando el número de ocupantes de un piso sea mayor de 80 hasta 160 , el excedente sobre 80 podrá acomodar en los rellanos situados al nivel del piso a razón de una persona por cada 0,25 m²;
 - III. Cuando el número de ocupantes de un piso exceda de 160, la escalera acomodará por lo menos la mitad y el resto en los rellanos situados al nivel del piso a razón de una persona por cada 0,25 m;
2. Caso de lugares de espectáculos públicos:
 - I. El ancho de las escaleras se calculará con el criterio establecido en “Medios de Salida en Lugares de Espectáculos Públicos y Congresos”;

Las escaleras exigidas deben tener pasamanos rígidos, bien asegurados a ambos lados de la misma. Cuando se coloque una balaustrada o barandas macizas, la terminación de la misma no se considera pasamano.

Las barandas macizas en escaleras exigidas llevarán pasamanos a ambos lados, según lo prescrito en "Escaleras principales - sus características".

- e. Pasamanos en caja de escaleras:
En cajas de escalera los pasamanos se colocarán a ambos lados de la escalera, según lo prescrito en "Escaleras principales - Sus características-"

1. Pasamanos intermedios:
Cuando el ancho de la escalera sea igual o mayor que 2,40 m se colocará un pasamano intermedio, con una separación mínima de 0,90 m entre éste y el pasamano de un lado. Serán continuos de nivel a nivel o de rellano a rellano y estarán sólidamente soportados.



- f. Ventilación:

Acondicionamiento de salas

1. Ventilación Mecánica:

Para las salas, se debe disponer un sistema de ventilación que asegure una renovación del aire de acuerdo a lo establecido en “Ventilación por Medios Mecánicos”.

2. Acondicionamiento térmico:

Será obligatorio el acondicionamiento térmico de cualquier tipo de sala de espectáculos y exposición públicas, debiendo asegurarse una temperatura de confort higrotérmico tanto en invierno como en verano.

g. Instalaciones eléctricas:

En todos los casos de iluminación proporcionada por las luces de emergencia debe prolongarse por un periodo adecuado para la total evacuación de los lugares en que se hallen instaladas, no pudiendo ser inferior a 1 ½ hs, manteniendo durante este periodo el nivel mínimo de iluminación exigido.

En ellos las instalaciones eléctricas deben cumplir con las prestaciones determinadas para luz de emergencia de prevención contra cortes de corriente y luz de prevención contra incendio.

Deben poseer alimentación trifásica de doble fuente de alimentación de distintas redes o en su defecto, alimentación de la compañía suministradora de energía y como medio auxiliar por un grupo electrógeno.

Los tableros seccionales deben estar ubicados fuera del alcance del público.

La iluminación artificial de baños debe provenir de dos circuitos de distintas fases.

En aquellos lugares donde exista un escenario todas sus instalaciones eléctricas deben ser independientes del resto.

El servicio de iluminación en áreas de circulación y/o presencia de público (acceso, pasillo, escaleras, sanitarios, camarines) sean éstas fijas o mediante tomacorrientes, se prestará, en forma permanente y simultánea, desde al menos dos circuitos, alimentados desde fases diferentes, que podrán estar en un mismo tablero (principal, seccional, o subseccional), pero que salvo el interruptor general del mismo, contarán con protecciones totalmente independientes. En circulaciones principales y locales de concentración y estacionamiento de público, la iluminación, permanente y simultánea se prestará desde tres circuitos conectados a fases diferentes.

3.8.4.1.2 Condiciones Particulares para Teatros

En los teatros, además de las prescripciones anteriores, se deben cumplir las siguientes:

- a. Debe haber una separación definida entre el público y la parte destinada a los artistas, sin que ello implique una imposibilidad total de comunicación entre ambos;
- b. Estas comunicaciones y la conexión entre escena y público estarán provistas de dispositivos de cerramientos hechos de material capaz de aislar entre sí las dos partes (público y escena; dependencias) en caso de incendio u otras emergencias;
- c. La parte destinada a los artistas debe tener una fácil y directa vinculación con la vía pública, independiente de la del público;
- d. Los locales de administración cumplirán con las exigencias de iluminación y ventilación mínimas establecidas para oficinas;
- e. Los guardarropas, los depósitos de decoraciones y de muebles, cuando no estén ubicados en locales independientes del teatro, serán construidos de material incombustible, con todas sus aperturas protegidas por cerramientos, para aislarlo

completamente en casos de incendio. En ningún caso, dichos depósitos podrán ser ubicados debajo del escenario;

3.8.4.1.3 Condiciones Particulares para Cines

En los cinematógrafos, además de las condiciones anteriores, se deben cumplir las siguientes:

- a. La primera fila de butacas debe ubicarse a una distancia no menor de 7 m de la pantalla para pantallas de más de 10 m de ancho. En caso de pantalla de menor ancho, se podrá reducir a razón de 1 m por cada metro de reducción de pantalla;
- b. Para salas equipadas con proyectores ópticos de formato fílmico se debe contemplar:
 1. La cabina de proyección debe estar enteramente construida con materiales incombustibles;
 2. Las únicas aberturas hacia la sala son los visores por cada equipo de proyección y de dimensiones lo más reducidas posible.
 3. Debe tener un baño privado con inodoro y lavabo. Su acceso debe ser independiente de las circulaciones de público. La puerta de acceso debe abrir hacia afuera de la cabina y ser de material incombustible;
 4. La iluminación y ventilación de la cabina de proyección debe cumplir con lo exigido por el presente Código de acuerdo a lo establecido en “Iluminación Artificial” y “Ventilación Natural por conducto”;
 5. Se debe proveer, anexo a la cabina, un depósito construido con materiales totalmente incombustibles destinado al guardado las películas que no se proyecten en los días de función;
- c. Para salas equipadas con proyectores digitales se debe contemplar:
 1. Ventilación directa y forzada del propio equipo al exterior, en caso que el modelo así lo requiera;
 2. El recinto donde se aloje el proyector debe estar enteramente construido con materiales incombustibles;
 3. Se debe prever una tapa de inspección y un medio de elevación seguro para la operación eventual y mantenimiento del equipo;

3.8.4.2 Edificios o Instalaciones para Reunión al Aire Libre

Se clasificará dentro de este grupo, los edificios o instalaciones destinados a la reunión de personas al aire libre, con fines cívicos, políticos, educacionales, religiosos, sociales, deportivos, recreativos u otros similares.

Incluye de manera enumerativa los casos de:

- a. Autódromos;
- b. Anfiteatros;
- c. Campos o canchas de deportes;
- d. Cines;
- e. Estadios;
- f. Exposiciones;
- g. Ferias,
- h. Natatorios;
- i. Pista de patinaje;
- j. Parque de diversiones;
- k. Velódromos;

Sólo se clasificará en este grupo aquellos locales o instalaciones cuyo destino principal sea la reunión al aire libre, en tanto aquellos que por su dimensión o uso sea subsidiario o complementario y/o accesorio de otra actividad, serán clasificados en el grupo que corresponda según la actividad principal.

Debe cumplir con lo prescripto en "Diversiones públicas, Cultura, Culto y Recreación" anteriormente detallados, independientemente que posean o no posean áreas cubiertas.

3.8.4.3 Centro de Entretenimiento Familiar

Los establecimientos deben cumplir con los siguientes requisitos:

- a. Colocar en cada atracción o entretenimiento, en lugar visible el número máximo de personas que admite cada atracción y la velocidad de traslación y/o rotación máxima del juego;
- b. Evitar que el emplazamiento de las máquinas o juegos que integran el Uso no obstruya o disminuya los medios de ingreso, egreso, circulaciones generales, circulaciones internas o pasos;
- c. El uso "Centro de Entretenimiento Familiar" puede funcionar dentro de Galería Comercial, Paseos de Compras, Grandes Tiendas, Centro de Compras, Supermercado Total u otro establecimiento similar. Cuando los centros de entretenimiento familiar se ubiquen en el interior de Galerías Comerciales, Paseos de Compras, Grandes Tiendas, Centro de Compras, Supermercado Total u otro establecimiento similar los servicios de salubridad podrán ser compartidos con el uso principal.
- d. Los servicios sanitarios deben dimensionarse de acuerdo a lo establecido en el Cuadro Servicio mínimo de Salubridad en Locales o Edificios Públicos, Comerciales o Industriales en "Servicio Mínimo de Salubridad".

3.8.4.4 Locales de Baile

Estos establecimientos deben funcionar en espacios cerrados y/o cubiertos, a excepción de aquellos que por las características de la ubicación geográfica o el área sustentable y a criterio de la Autoridad de Aplicación, admitan su funcionamiento en espacios descubiertos o semicubiertos.

a. Generalidades:

En términos generales, la capacidad de público se regirá por lo dispuesto en "Coeficiente de ocupación" del presente Código.

Para el cálculo de superficie destinada a los concurrentes, no deben considerarse sectores de ingreso y egreso, pasillos de circulación y evacuación, escaleras, barras, guardarrobas, depósitos, oficinas y sectores administrativos, cabinas de iluminación y disc jockey, servicios de salubridad y todo otro sector con similares finalidades.

Podrán contar además con tablado o palco escénico, en los que no se permitirá la existencia de bambalinas o telones propios de escenarios.

Las mesas y sillas serán distribuidas al arbitrio de la empresa, con la condición de que existan pasillos libres, en número suficiente, de un 1 m de ancho como mínimo, que aseguren la fácil salida y circulación del público, quedando prohibida la colocación de sillas u objetos que impidan el libre tránsito.

El nivel máximo de ruido no podrá superar los 90 DBA medidos en cualquier punto del lugar. Lo referido a los controles y limitadores de sonido, se regirán de acuerdo a lo prescripto por los Reglamentos Técnicos que del presente realice la Autoridad de Aplicación.

Serán obligatorios, además de los locales exigidos para los de clase C, los vestuarios y camarines con sanitarios.

Los locales de clase C deben poseer una pista de baile debidamente demarcada.

Los salones deben contar con guardarrobas que cumplan con las prescripciones establecidas para los locales de cuarta clase.

b. Iluminación y ventilación:

La iluminación de los sectores destinados al público, pasillo, escaleras de acceso al local o sus niveles inferiores o superiores debe dimensionarse conforme lo estipulado en

“Iluminación artificial” y no debe ser menor a 20 luxes, a los fines de permitir una perfecta visualización de desniveles.

Los salones deben cumplir con las normas reglamentarias relativas a “Instalaciones Térmicas” “Ventilación Mecánica. Prescripciones Generales”. Se debe asegurar un caudal de 90 m³/h y por persona.

c. Seguridad:

El establecimiento cumplirá con lo prescripto en “Exigencias de Seguridad en la Utilización” (SU) del presente Código, y lo establecido en “Instalaciones eléctricas de luz de emergencia”.

En especial deben cumplir los siguientes requisitos:

1. Instalación de sistemas de alarma y detección de incendios, señalamiento luminoso para emergencias ante incendios, consistentes en la indicación de las salidas del local, colocado en el piso o a una altura no superior a los 0,30 m. de altura;
2. Es de aplicación lo determinado en “Medios de Salida en lugares de espectáculos públicos y Congresos” del presente código y la inclusión del Plan de Evacuación;
3. Deben tener medios de salida propios e independientes a la vía pública;
4. En aquellos locales que constituyan unidad de uso que tengan una capacidad de ocupación mayor de 600 personas, ningún punto del local puede distar más de 40 m de algún medio de salida exigido a la vía pública;
5. No deben tener comunicación con otras unidades de uso, salvo las que en particular se establecen en el presente Código;
6. Quedan exceptuados del cumplimiento del acceso directo a la vía pública aquellos Locales de Baile Clase C que sean actividad complementaria de hotel;
7. Queda prohibido el uso de puertas giratorias, molinetes, o cualquier otro medio fijo que impida la libre evacuación de estos locales;

d. Locales de baile clase C:

1. Locales de carácter obligatorio:

- I. Salón;
- II. Pista de baile;
- III. Barra;
- IV. Sanitarios;
- V. Guardarropas;
- VI. Depósito;
- VII. Cocina;
- VIII. Sala de disk-jockeys;
- IX. Estacionamiento;

2. Locales de carácter de optativo:

- I. Vestuarios;
- II. Camarines;

Los vestuarios o camarines para uso de los artistas deben ajustarse a los siguientes requisitos:

- I. Tener un área no menor de 2 m² por persona con una superficie mínima de 4 m² y un lado mínimo de 1,50 m;
- II. Contar con un lavabo instalado en su interior, conforme a las normas de uso de instalaciones sanitarias;
- III. Los sanitarios deben garantizar la privacidad de sus usuarios;

e. Usos compatibles en locales de baile clase C:

Los locales de Baile clase “C” pueden funcionar con carácter de actividad complementaria si su localización está permitida y funcionan como anexos a Restaurantes, Casas de Lunch, Café, Bares o Confeiterías u Hoteles, siempre que éstos no tengan menos de 100 m² de superficie de piso, excluida el área destinada a actividad complementaria.

El uso del local de baile Clase C puede superar 40% del sector destinado al público, debiendo estar demarcada la pista de baile.

3.8.4.5 Clubes

a. Generalidades:

1. Los locales que se conformen con el fin de desarrollar las actividades deportivas, culturales y/o sociales se regirán por lo establecido en el presente Código para los locales de tercera clase;
2. Los locales de expendio de comidas elaboradas o envasadas en general, bar, confitería, salón, restaurante, quiosco, con o sin servicio de mesa, que se proyecten en los clubes, deben regirse por las disposiciones generales que se prescriben para el funcionamiento de los locales de espectáculos y diversiones públicas, en lo relativo al expendio de sustancias alimenticias y/o gastronomía;
3. Los accesos vehiculares no pueden ubicarse sobre Líneas oficiales de esquina, ni ser directos desde autopistas; debe exhibirse en el área de acceso al estacionamiento un cartel indicador que exija que los vehículos ingresen y egresen en marcha hacia adelante;
4. Debe preverse la instalación de sistemas de insonorización y antivibraciones que impidan la trascendencia de molestias a predios y edificaciones cercanas.
5. Las instalaciones eléctricas deben estar interconectadas de manera subterránea;
6. La Autoridad de Aplicación reglamentará las particularidades que se requieran respecto de este uso;

b. Salubridad:

Los servicios sanitarios deben dimensionarse de acuerdo a lo establecido en el Cuadro Servicio mínimo de Salubridad en Locales o Edificios Públicos, Comerciales o Industriales en “Servicio Mínimo de Salubridad. Prescripciones Generales”, para Gimnasios; en relación a los Servicios de salubridad para personas con discapacidad PcD, Se aplicará lo establecido en “Servicio mínimo de salubridad para PcD en todo predio donde se permanezca o trabaje”.

3.8.4.6 Gimnasio

a. Habitabilidad:

1. Locales de carácter obligatorio:

- I. Salón y/o salones de actividades físicas destinado a la enseñanza o práctica de actividades físicas o recreativas no competitivas;
- II. Vestuario;
- III. Guardarropa, éste puede o no conformar local independiente con comunicación directa al vestuario;
- IV. Servicio de salubridad;
- V. duchas;

Todo otro local que no esté determinado expresamente como obligatorio y que sea destinado a los fines específicos del establecimiento, debe cumplir las prescripciones de este Código en relación a la clasificación de locales, iluminación y ventilación.

b. Salubridad:

Los servicios sanitarios deben dimensionarse de acuerdo a lo establecido en el Cuadro “Servicio mínimo de Salubridad en Locales o Edificios Públicos, Comerciales o Industriales” en “Servicio Mínimo de Salubridad. Prescripciones Generales”, para Gimnasios; en relación a los Servicios de salubridad para personas con discapacidad PcD, Se aplicará lo establecido en “Servicio mínimo de salubridad para PcD en todo predio donde se permanezca o trabaje”.

c. Vestuarios:

Las dimensiones y las condiciones de iluminación y ventilación de los vestuarios se regirán por las siguientes pautas de Capacidad Máxima (Ambos sexos):

1. Vestuario hasta 40 personas:
 - I. Superficie Mínima: 12 m²;
 - II. Lado Mínimo: 2,50 m;
 - III. Iluminación y ventilación: Locales de segunda clase;
2. Más de 40 personas:
 - I. Superficie Mínima: 16 m²;
 - II. Lado Mínimo: 3 m;
 - III. Iluminación y ventilación: Locales de tercera clase;

En éste último caso, a medida que aumente la cantidad de usuarios, se debe incrementar 0,50 m² de superficie, cada 20 personas.

3.8.4.7 Natatorio

a. Habitabilidad:

Las construcciones deben cumplir con todos los requisitos estipulados por el presente Código, salvo lo establecido en normas particulares al respecto.

En los casos de natatorios que utilicen coberturas removibles, las mismas deberán ser de material incombustible o de muy baja propagación de llama, contando además con estructuras que impidan, en caso de accidente, que dichas coberturas se apoyen sobre la lámina de agua.

En todos los casos debe contar con los planos de obra, de instalación sanitaria u otra, debidamente registrados ante la Autoridad de Aplicación.

1. Locales o sectores obligatorios de natatorios de uso colectivo:
 - I. Servicios de salubridad;
 - II. Duchas;
 - III. Servicio de Salubridad para PcD;
 - IV. Recinto de pileta;
 - V. Pileta;
 - VI. Vestuario;
 - VII. Guardarropas (podrán conformar un local o un sector dentro del local Vestuario);
 - VIII. Servicio Médico;
2. Los natatorios de los hoteles de turismo y consorcios de vivienda, en tanto sean de uso exclusivo de los huéspedes, tienen como optativos los siguientes locales y/o sectores:
 - I. Vestuario;
 - II. Duchas;
 - III. Guardarropas;

b. Salubridad:

1. Los servicios sanitarios mínimos que se destinen a los usuarios del natatorio deben ajustarse a las exigencias del presente Código en lo que se refiere a dimensiones, ventilación, iluminación conforme a “servicios de salubridad” y “servicios de salubridad para PcD”
2. Los locales destinados a las duchas deben ajustarse a lo dispuesto por el presente Código para locales de tercera clase, en lo concerniente a dimensiones, ventilación e iluminación.

Como mínimo se requerirán en todos los casos 4 artefactos, provistos de agua caliente y fría con dispositivo mezclador y de una jabonera por ducha.

Debe contar con un sector de ante-ducha. Las duchas deben ubicarse en locales independientes de los destinados al servicio sanitario y deben agruparse por sexos separados.

Cuando las duchas sean individuales y cuenten con puerta de acceso, éstas deberán tener una altura de 0,80 m y su borde inferior debe estar a 0,60 m del nivel del piso.

La cantidad de artefactos debe calcularse conforme al Cuadro “Servicio mínimo de Salubridad en Locales o Edificios Públicos, Comerciales o Industriales” en “Salubridad” .

3.8.4.7.1 Recinto de Pileta

a. Generalidades

1. Pasillos escaleras y rampas:
El ancho mínimo de pasillos, escaleras y rampas debe ser de 1,20 m en toda su extensión. En caso de ser un establecimiento de concurrencia masiva tienen que colocar puertas anti pánico;
2. Solado:
El recinto de pileta debe tener solado de material impermeable, antideslizante, de fácil lavado y con suficiente pendiente hacia los desagües para permitir la rápida evacuación del agua. Los bordes y veredas perimetrales tienen pendiente hacia el exterior de las piscinas, a fin de permitir un correcto escurrimiento del agua o hacia canaletas de desagüe;
3. Veredas:
Las veredas perimetrales deben tener un ancho mínimo de 1,40 m libre de todo obstáculo en todo su recorrido y hasta una altura de 2,10 m. Las mismas deben ser consideradas zonas para pies descalzos y deben estar, por lo tanto, libres de impedimentos;
4. Cerca o baranda:
Se debe colocar una cerca o baranda para establecer una separación con el espacio destinado a los espectadores de forma tal que no permita el acceso de los usuarios de la pileta. Dicha cerca o baranda debe tener una altura mínima de 0,90 m medida desde el solado, que asegure una protección maciza de 0,30 m de altura, construida de manera tal que los polvos y líquidos no lleguen a la piscina.
El acceso al recinto de pileta debe realizarse por una zona coincidente con la parte menos profunda de la piscina;
5. Lavapiés.
En la entrada al recinto de pileta debe ubicarse un lavapiés con provisión de agua en circulación permanente, de manera tal que indefectiblemente el usuario al ingresar deba pasar por él. Sus dimensiones mínimas deben ser:

0,15 m de profundidad, 1,20 m de ancho, su recorrido de 2 m y debe contar con pasamanos de seguridad sobre ambos laterales;

Para su realización se requerirá certificado de volcamiento a la empresa prestataria del servicio de agua. El desagote debe ser a pileta de piso abierta del sistema cloacal. La separación mínima respecto a ejes divisorios de predios será de 0,60 m;

6. Accesibilidad:

Debe garantizarse el acceso a las personas con discapacidad;

7. Las áreas de iluminación y ventilación:

Las áreas de iluminación y ventilación laterales o cenitales, deben estar distribuidas uniformemente. La ventilación debe ser por circulación natural y la parte inferior de las aberturas correspondientes debe ubicarse por encima de los 2 m sobre el solado.

Estas aberturas deben ser graduables por mecanismos fácilmente accesibles, a efectos de permitir el uso del recinto de pileta en horarios nocturnos o en situaciones de escasez de luz natural.

Deben satisfacerse las condiciones de iluminación artificial de tal intensidad y distribución que aseguren la iluminación uniforme y eficiente del recinto de pileta y del agua en toda su profundidad, cumplimentando asimismo lo dispuesto en "Iluminación artificial" del presente Código.

8. Artefactos de iluminación:

Deben colocarse, en lo que a la piscina propiamente dicha se refiere, a una altura mínima de 4 m sobre el trampolín más elevado. En caso que se practique waterpolo, se prohíbe la instalación de focos subacuáticos;

b. Iluminación y ventilación:

En el recinto de la pileta debe haber como mínimo un surtidor de agua potable para beber.

Cuando el recinto de pileta sea un local cerrado, éste debe ser considerado como de tercera clase, a los efectos de sus dimensiones, iluminación y ventilación.

1. El área mínima de los vanos de iluminación se debe calcular según la siguiente fórmula:

$$i = A / 3;$$

Donde:

i: Es igual al total de área de vanos de iluminación;

A: Es igual a la superficie del recinto de pileta;

2. El área mínima de los vanos de ventilación debe ser:

$$k = i / 3;$$

Donde:

k: Es igual al total de área de vanos de ventilación;

Los recintos de pileta cubierta deben contar con instalaciones que garanticen la renovación constante de aire, manteniendo un volumen de 8 m³ de aire por metro

cuadrado de superficie de lámina de agua y una humedad ambiental relativa no superior al 80%.

La temperatura del agua debe estar comprendida entre 24° y 30° C y la temperatura ambiente debe ser superior a la del agua de 2° a 4° C.

Estos recintos y piscinas deben contar con equipos que permitan la medición de los parámetros señalados.

c. Capacidad de ocupación en piscinas:

La capacidad de las piletas se calculará de la siguiente forma:

1. Zona de introducción de la pileta hasta una altura de 1,40 m. de profundidad, la ocupación es de 1 persona por 1 m²;
2. Zona de práctica de natación, a partir de 1,40 m. de profundidad se considera 1 persona por cada 3 m²;
3. Para una pileta de 25 m de largo y 2 m de ancho de cada andarivel indica una capacidad de 10 nadadores;

d. Características técnicas de las piscinas:

1. Receptáculo:

El receptáculo de las piscinas debe construirse con técnicas que aseguren la estabilidad, la resistencia y la estanqueidad;

2. Bordes:

Toda piscina de uso colectivo debe contar con bordes redondeados, atérmicos (piscina aire libre) y antideslizantes;

3. Paredes y fondo:

Las paredes deben ser verticales. El fondo tiene una pendiente mínima del 2% y máxima del 6% en profundidades menores de 1,80 m. En sectores de mayor profundidad la pendiente no puede superar el 35%. Cuando haya cambios de pendiente, se deben colocar rótulos de aviso a los usuarios en los bordes;

4. Uniones

Las uniones entre los paramentos o entre éstos y el fondo deben ser redondeadas, con un radio mínimo de 0,10 m;

5. Revestimiento:

El fondo y las paredes deben estar revestidos de materiales lisos, antideslizantes, de color claro, de fácil limpieza y desinfección; impermeables y resistentes a la acción química de las sustancias que pudiera contener el agua o las que se utilizan para la limpieza. Las marcas de profundidad, divisiones o andariveles se debe materializar en el mismo revestimiento en colores oscuros;

6. Escalerillas:

Las piscinas cuyo perímetro sea inferior a 80 m deben contar como mínimo con cuatro escalerillas de acceso, dos de ellas ubicadas en la zona de mayor profundidad (no podrán ser removidas mientras existan ocupantes), y las dos restantes contrapuestas en el sector de menor profundidad. En piscinas de perímetro mayor a 80 m se debe instalar escalerillas adicionales a razón de dos cada 50 m o fracción de perímetro excedente.

Las escalerillas deben ser diseñadas de manera tal que no ofrezcan peligro a los usuarios, estando provistas de pasamanos fácilmente empuñables; sus escalones deben ser de material inoxidable y antideslizante.

En toda piscina debe haber una o más escalerillas adaptadas para personas con movilidad reducida;

7. Trampolines, toboganes y plataformas:

Aquellas piscinas provistas de trampolines y/o toboganes, deben tener las siguientes profundidades mínimas a nivel del sector destinado al lanzamiento:

Tipo	Altura hasta (m)	Profundidad mínima (m)
Trampolín	1	3
Trampolín	3	3,50
Trampolín	5	3,80
Plataforma	7,5	4,20
Plataforma	10	4,50
Tobogán		1,10

Las alturas y profundidades mencionadas en el cuadro se deben medir desde la lámina de agua.

Los trampolines y plataformas deben ser de materiales inoxidables, antideslizantes y de fácil limpieza y desinfección.

El extremo de los trampolines y/o plataformas debe sobresalir 1,50 m como mínimo del borde de la piscina y al menos 0,75 m de la plataforma o trampolín inmediato inferior. Las plataformas deben estar protegidas por una baranda de altura de 0,90 m en sus partes laterales y posterior;

8. Vereda perimetral:

La vereda perimetral correspondiente al lado de la piscina sobre el que se ubiquen los trampolines, plataformas y/o toboganes debe tener un ancho mínimo de 2.50 m libre de todo obstáculo en todo su recorrido y hasta una altura de 4 m, medidos a partir del trampolín más alto;

9. Desagüe:

Las bocas de desagüe deben ubicarse en la zona de mayor profundidad y posibilitar el vaciado de la piscina en un máximo de 8 horas. Deben estar cubiertas con rejillas convexas de superficie libre, no menor de cuatro veces la sección de la cañería de desagüe y aseguradas de modo tal que no puedan ser retiradas por los bañistas;

10. Bocas de recirculación:

Las bocas de recirculación deben ubicarse al ras de las paredes sin ningún tipo de acodado y a no menos de 0,25 m de profundidad respecto del nivel de agua a pileta llena. Estas bocas deben distribuirse de forma que aseguren una circulación y cloración de la masa total de agua de la piscina;

11. Canaleta de derrame:

Toda piscina de uso colectivo debe contar con canaleta de derrame corrida perimetral, cuyo borde sea fácilmente aprensible con la mano que le permita cumplir la función de sostén, y proyectada de manera tal que el exceso de agua y las materias en suspensión que entren en ella no puedan volver a la piscina;

12. Sistema continuo de recolección de exceso de agua y materias en suspensión:

En todos los natatorios de uso colectivo será obligatorio disponer de un sistema continuo de recolección de exceso de agua y materias en suspensión; con flujo conveniente que permita la adecuada recirculación y renovación de la totalidad de la

lámina superficial de agua. El nivel de llenado de la pileta debe posibilitar la correcta función del sistema de recirculación, manteniéndose siempre al máximo nivel coincidente con el borde de dicho sistema;

3.8.4.7.2 Vestuarios

a. Habitabilidad:

Los vestuarios deben cumplir con las siguientes condiciones:

1. Eliminación de barreras arquitectónicas;
2. Separación entre locales con diferencia de temperatura;
3. Ubicación de modo que ningún bañista pueda acceder al recinto de pileta sin haber pasado por el vestuario;
4. En los vestuarios de uso exclusivo para piscinas debe haber una separación de espacios para la circulación con pies descalzos y pies calzados;
5. El coeficiente de ocupación del vestuario debe calcularse a razón de 3 m² por persona. Los vestuarios deben ser separados por sexo;
6. Se debe destinar un sector de vestuario a los niños/as menores de 5 años quienes pueden acceder acompañados por su madre, padre, tutor o quien éstos designen en su representación, y debe estar correctamente señalizado;
7. Los pisos deben ser de material antideslizante, impermeable, de fácil lavado, con suficiente pendiente hacia los desagües. Los paramentos deben ser lisos y protegidos con un material impermeable hasta 2,10 m. de altura, como mínimo y zócalo sanitario. Cada vestuario debe contar con una fuente surtidora de agua potable para beber.

b. Iluminación y ventilación:

Las dimensiones, iluminación y ventilación mínimas deben ajustarse a lo exigido por el presente Código para los locales de segunda clase.

3.8.4.7.3 Guardarropa

Cuando el uso "guardarropa" conforme un local, éste debe ajustarse en sus dimensiones, iluminación y ventilación a lo determinado en el presente código para los locales de segunda clase.

3.8.4.7.4 Servicio Médico

Siempre que en un natatorio de uso colectivo se requiera un servicio médico, este debe tener un área mínima de 7,50 m² con un lado mínimo de 2,50 m.

Su iluminación y ventilación deben ajustarse a lo establecido en el presente Código para los locales de segunda clase.

Las paredes deben tener revestimiento impermeable hasta una altura de 1,80 m medido desde el solado, el que debe ser lavable y resistente al uso, con rejilla de desagüe a la red cloacal.

Su ubicación y diseño debe permitir un fácil acceso desde la piscina y una inmediata evacuación.

Los servicios sanitarios deben cumplir con las disposiciones del presente Código en lo referente a locales de segunda clase.

3.8.4.8 Polígono de Tiro

Las condiciones de edificación se basan en la capacidad de los materiales para contener el disparo, el aislamiento acústico y ventilación electromecánica. La inyección de aire debe producirse del lado donde se ubican los tiradores.

3.8.4.8.1 Stand Armas Neumáticas

En caso de contar con el stand de armas neumáticas debe disponer de veinte 20 líneas comandadas electrónicamente con la iluminación reglamentaria para la práctica de las disciplinas pistola neumática y carabina neumática.

3.8.4.8.2 Sala de Tiro

La sala de tiro o polígono debe componerse de boxes o pedanas de tiro, cada una de ellas debe tener su correspondiente sistema de traslación y rotación de blanco, cada una con su luz mínima de 60 luxes sobre el plano del blanco y con su mesa móvil, blindada e insonorizada.

La distancia mínima entre el tirador y el blanco debe ser de 10 m.

Todos los paramentos internos perimetrales deben imposibilitar cualquier rebote que pudiese producirse por el efecto de un impacto de bala.

3.8.4.8.3 Pólvora, Explosivos y Afines

Se deben cumplir las condiciones que fija la reglamentación relativa a manejo y almacenamiento de pólvora, explosivos y afines.

3.8.4.9 Estadios de Fútbol

Los estadios en los que se desarrollen espectáculos futbolísticos deben cumplir con los siguientes requerimientos:

- a. Sistema de megafonía para emisión de audio a los concurrentes dentro y fuera del estadio;
- b. Adecuada señalización e iluminación en todos los sectores de los predios, de acuerdo a las indicaciones que formule la autoridad competente;
- c. Un grupo electrógeno de emergencia portátil o permanente, con capacidad suficiente para proveer de energía eléctrica a las luminarias, la señalización y los equipos de captación de imágenes y emisión de sonidos;

La Autoridad de Aplicación podrá disponer, cuando lo considere conveniente y de acuerdo a las características ambientales y de entorno, mayores requisitos.

Accesos y vistas:

La zona destinada al espectáculo estará separada de los demás sectores por medios o elementos que impidan su libre acceso y además permitan la visibilidad.

Toda circulación bajo tribuna debe ser techada. Entre el campo de juego y las dependencias internas destinadas a las personas que intervengan en el espectáculo se habilitará una comunicación directa e independiente.

3.8.4.9.1 Graderías

- a. Habitabilidad:

Los estadios de clubes que participen en la Primera "A" y Primera "B" Nacional de la Asociación de Fútbol Argentino que tengan graderías sin asientos, deben reemplazarlas por graderías con asientos individuales y numerados, en al menos el 75% de la superficie de dicha gradería. Dichos asientos deben estar anclados en el piso y tener una forma anatómica. El ancho mínimo del asiento debe tener una medida de 0,50 m.

Los estadios de clubes que participen en la Primera "B" Metropolitana y Primera "C" de la Asociación de Fútbol Argentino deben contar con el 75% de la superficie de las graderías provista de asientos individuales, las que serán instaladas en forma gradual en los términos establecidos por el organismo competente en la materia, quien establecerá asimismo toda otra normativa vinculada a la infraestructura.

- b. Seguridad:

1. Protecciones hacia vacíos:

Las partes superiores de las tribunas estarán protegidas por parapetos resistentes sin aberturas, suficientemente consolidadas con el resto de la estructura, de una altura mínima de 2 m. En las partes de las graderías sin asiento, coincidentes con vacíos, habrá un parapeto resistente de 1,40 m de alto como mínimo.

Esta altura se computará perpendicularmente desde el punto medio de la pedada de cada grada. En las graderías con asiento, los parapetos inferiores deben tener una altura mínima de 1 m y los restantes 1,40 m .
 2. Barandas de protección:

Cuando existan más de 20 gradas superpuestas, debe colocarse una baranda sin aristas vivas, de suficiente solidez, fijada a la estructura de la tribuna y que obligadamente quiebren la corriente de evacuación.

Queda prohibido el empleo de madera y elementos combustibles para la construcción de estas barandas. Su largo máximo será de 5 m y estarán separadas entre ellas por una distancia no menor de 2,50 m. Su altura mínima será de 1,10 m.
- c. Sectorización de las tribunas en estadios:
1. Sectores convencionales:

Las tribunas deben ser divididas con elementos de suficiente solidez de 3 m de altura, en sectores, con salidas independientes hacia las aberturas o pasos generales. Cada paso general debe tener salida independiente directa al exterior de las tribunas. La capacidad de cada sector no podrá ser superior a 10.000 espectadores. No podrá existir comunicación entre los sectores, a excepción de aquellas circulaciones necesarias para ser utilizadas en caso de emergencia;
 2. Sectores para personas con discapacidad motriz:
 - I. Accesibilidad:

La circulación libre y autónoma de las personas con discapacidad motriz en el estadio, ya sea que se movilen por sus propios medios con marcha claudicante o en sillas de ruedas, desde la vía pública hasta los sectores reservados para observar el espectáculo, y hasta los servicios complementarios como boleterías, cafetería y servicios de salubridad para PcD no será impedida o dificultada por desniveles o por circulaciones con solado desparejo y resbaladizo. Los desniveles serán salvados por escaleras o escalones que cumplirán lo establecido en "Escaleras principales - sus características-", o por rampas fijas, que cumplirán con lo prescrito en "Rampas". En caso de disponerse escaleras o escalones, siempre serán complementados por rampas, ejecutadas según el artículo anteriormente mencionado o por medios mecánicos de elevación;
 - II. Lugares para sillas de ruedas:

La reserva de lugares para ubicar los espectadores en sillas de ruedas se realizará en forma alternada, evitando zonas segregadas del público y obstrucción de los medios de salida. Cada espacio reservado debe tener 0,80 m de ancho por 1,20 m de largo y se ubicará en platea, palcos o localidades equivalentes accesibles y en zonas donde la visual no resulte obstaculizada por vallas o parapetos;
- d. Graderías sobre terreno natural:

Las graderías sobre terreno natural en desmonte o terraplén deben hallarse protegidas por trabajos o por obras que eviten desmoronamientos.

e. Dimensiones de la grada:

La grada debe tener un alto máximo de 0,35 m y una profundidad entre 0,35 m de mínimo y 0,70 m de máximo.

La altura de estas gradas será salvada por una escalera de tramos rectos respondiendo a lo establecido en “Escaleras principales - Sus características” y “Pasamanos en las escaleras exigidas”.

3.8.4.9.2 Capacidad de Estadios

La capacidad se determinará por el número de localidades comprendidas dentro del recinto, especificando la cantidad de sectores con asiento o de pie, a tal efecto se establece:

a. Graderías sin asientos:

La capacidad de las graderías sin asientos, se determinará a razón de 0,50 m lineales por persona en cada grada;

b. Graderías con asientos:

La capacidad de las graderías con asientos estará dada por el número de estos, asignándose a cada uno un mínimo de 0,50 m²;

c. Palcos:

La capacidad de los palcos estará dada por el número de asientos contenidos en ellos, no pudiendo ser menor de 0,50 m² por asiento;

d. Sillas de Ruedas:

Se destinará un área del 1 % de la totalidad de la capacidad del estadio para la ubicación de sillas de ruedas.

El número de localidades por fila, no debe exceder de 80; cada una de ellas no debe estar alejada a más de 20 m de un medio de egreso.

3.8.4.9.3 Seguridad. Medios de Salida

Toda salida debe cumplir con lo establecido en medios exigidos de salida y su señalización.

El ancho de pasillos y escaleras no debe ser menor de 1,50 m; se determina en función de la ubicación de las salidas y de la capacidad de las tribunas.

Los pasillos y escaleras deben permitir ser franqueados con comodidad y seguridad por el público, evitando en su trazado los cambios bruscos de dirección; los paramentos laterales respectivos deben acompañar el radio de la curvatura de la libre trayectoria. La distribución de las salidas generales de las tribunas debe hacerse de manera de asegurar una evacuación rápida y uniforme de todo el estadio, sin interferencias de los distintos sectores o tribunas entre sí.

Cada sección o sector debe contar con salidas independientes que sirvan y conduzcan a los medios de salida con el mínimo de trayectoria.

Las salidas se calculan atendiendo a las siguientes proporciones:

- a. Por cada 1.000 localidades o fracción hasta 20.000: 1 m;
- b. Por cada 1.000 localidades de 20.001 a 50.000: 0,50 m;
- c. Por cada 1.000 localidades que excedan de 50.000: 0,25 m;

En ningún caso la suma de las salidas generales debe ser inferior a 5 m. Ninguna puerta debe ser menor de 1,50 m de ancho. Las puertas de egreso en ningún caso deben tener un ancho menor que el pasillo o corredor de salida al que sirva; el ancho de dichos pasillos o corredores no debe ser disminuido.

3.8.4.9.4 Iluminación

a. Fuentes de energía eléctrica:

La iluminación de todos los locales y lugares destinados a la circulación, paso, ingreso, egreso y permanencia de personas, debe estar dividida en 2 circuitos independientes bifilares a 220 voltios, que abarquen, por lo menos, la mitad cada uno del alumbrado de los mismos, de manera que en caso de apagarse uno de ellos por cualquier circunstancia quede el local alumbrado por el otro.

Cada circuito debe estar conectado a una de dos secciones alimentadas respectivamente con energía eléctrica proveniente de fuentes distintas de alimentación (compañías de suministro de la red pública u otra fuente independiente de generación).

Cada una de estas secciones debe estar conectada permanentemente a distintas fuentes de energía eléctrica. En caso de faltar energía eléctrica proveniente de una de las fuentes, la otra debe estar en condiciones de hacerse cargo provisoriamente de la totalidad del servicio de alumbrado. Una fuente de energía eléctrica debe tener una potencia mínima que asegure la alimentación simultánea del 100 % de la iluminación de los medios exigidos de salida, entrada, permanencia y circulación y el 80 % de los restantes locales; la otra fuente independiente de generación debe asegurar el 100 % de los medios exigidos de ingreso, egreso, permanencia, paso y circulación y el 20 % de los restantes locales.

b. Dispositivos automáticos:

Ambas fuentes de energía eléctrica deben estar provistas de dispositivos que aseguren, en caso de corte de algunas de ellas, la intervención automática de la otra para hacerse cargo del 100 % de los medios exigidos de salida, entrada, paso, permanencia y circulación del estadio y de los porcentajes exigidos antes mencionados.

c. Equipos de sonido:

La alimentación de energía eléctrica al o los equipos de sonido que sirvan al sistema de altavoces del estadio durante el espectáculo, será directa y conmutable a cualquiera de las 2 fuentes de suministro de energía eléctrica de manera tal que asegure su funcionamiento en cualquier circunstancia por emergencias surgidas en el sistema de alimentación, conmutación o distribución de iluminación eléctrica.

d. Mantenimiento y conservación de las instalaciones eléctricas del estadio:

Es obligatorio el mantenimiento y conservación de las instalaciones eléctricas y de iluminación del estadio.

La Autoridad de Aplicación podrá exigir en las instalaciones eléctricas que así lo justifiquen por su importancia, equipos, dispositivos, accesorios, sistemas o normas complementarias, destinadas a permitir o facilitar el control del uso y conservación de equipos e instalaciones a fin de asegurar su correcto y reglamentario funcionamiento.

3.8.4.9.5 Salubridad

Cada sector del estadio contará con servicios sanitarios. Dichos servicios, serán tanto para uso del público, de los participantes y del personal de servicio.

a. Servicios de salubridad para el público:

Los servicios sanitarios mínimos deben ajustarse a las exigencias del presente Código en lo que se refiere a dimensiones, ventilación, iluminación a lo exigido para los locales de segunda clase; debe impedirse la visibilidad de su interior desde cualquier punto del estadio.

La proporción mínima de artefactos se establece en el Cuadro “Servicio mínimo de Salubridad en Locales o Edificios Públicos, Comerciales o Industriales” en “Salubridad”

b. Servicio mínimo de salubridad para personas con discapacidad PcD:

Los artefactos indicados en el servicio de salubridad para PcD se computan para determinar la cantidad exigida en el inciso a) de este artículo.

Las características constructivas son las establecidas en “Servicio mínimo de salubridad para personas con discapacidad PcD en todo predio donde se permanezca o trabaje”

c. Servicios sanitarios para equipos, árbitros y jueces:

Debe proyectarse un local para cada equipo y uno para árbitros y jueces, de acuerdo a las exigencias del presente Código en lo que se refiere a dimensiones, ventilación, iluminación para los locales de tercera clase, y cuyo número de artefactos guarde las proporciones mínimas establecidas en el Cuadro “Servicio mínimo de Salubridad en Locales o Edificios Públicos, Comerciales o Industriales” en “Salubridad”

d. Servicios sanitarios para el personal de servicio:

Los servicios sanitarios mínimos deben ajustarse a las exigencias del presente Código en lo que se refiere a dimensiones, ventilación, iluminación para los locales de segunda clase

El número de artefactos se rige de acuerdo a lo establecido en el Cuadro “Servicio mínimo de Salubridad en Locales o Edificios Públicos, Comerciales o Industriales” en “Salubridad”

3.8.4.9.6 Sala de Primeros Auxilios en Estadios

El estadio debe contar con una sala de primeros auxilios que cumpla las condiciones requeridas en “Local Destinado a Servicio de Sanidad para Primeros Auxilios” e incluya servicio de salubridad para PcD.

3.8.4.9.7 Boleterías para Expendio de Localidades

Las boleterías deben tener como lado mínimo 1,50 m y una altura no menor de 2,10 m.

Deben ventilar como locales de quinta clase. El estadio debe contar como mínimo con 2 ventanillas para expendio de localidades y además deben responder a la proporción de 1 ventanilla por cada 2.000 espectadores, de acuerdo con la capacidad que resulte fijada por el organismo competente respecto de la totalidad del estadio.

3.8.4.10 Sala de Patinaje. Pista y Sala

a. Habitabilidad:

Su superficie será lisa y deslizante, sin cortes, ni variaciones bruscas de nivel, no admitiéndose el empleo de revestimientos abulonados sobre ella o en el contrapiso. Debe estar libre de columnas y de cualquier otro objeto que obstruya la fluida circulación de los patinadores.

Cuando la pista de patinaje se encuentra dentro de un local, éste será considerado como de tercera clase

El ancho de corredores y pasillos en una pista de patinaje debe cumplir con lo establecido en “Diversiones públicas, Cultura, Culto y Recreación”.

Cuando la Sala de Patinaje forme parte de un edificio que incluya otros usos, se debe ajustar en forma tal que sus instalaciones no transmitan ruidos y vibraciones, no permitiéndose el funcionamiento de estos locales en plantas altas.

b. Salubridad:

Los servicios sanitarios se deben calcular en base a lo establecido en el Cuadro “Servicio mínimo de Salubridad en Locales o Edificios Públicos, Comerciales o Industriales” en “Salubridad”

c. Guardarropas:

Los locales destinados a guardarropas se deben ajustar en sus dimensiones, iluminación y ventilación a lo determinado para los locales de Segunda Clase.

d. Vestuarios::

Los locales destinados a vestuarios se deben ajustar en sus dimensiones, iluminación y ventilación mínima a lo exigido para los locales de tercera clase.

e. Accesibilidad:

El acceso debe ser de libre circulación del público en general y de las personas con discapacidad, con acceso desde la vía pública hasta la sala o salas de patinaje y/o hacia los servicios complementarios como cafetería, boletería, servicios de salubridad. Debe cumplir con lo establecido en el artículo relativo a "Espacios reservados en plateas para espectáculos, congresos y convenciones " del presente Código.

f. Seguridad:

Barandas de protección. Los lados o líneas curvas que conforman el perímetro de la pista, deben contar en toda su extensión con barandas de protección cuyos elementos deben ser contruidos sin aristas vivas con una altura mínima medida desde su solado igual a 1,10 m. En caso de que uno o varios lados de la pista se encuentren delimitados por muros de cerramiento, la baranda de protección se debe ubicar a una distancia mínima de 0,10 m de los mismos.

3.8.4.11 Salón para Juegos de Azar

a. Habitabilidad:

La Superficie debe cumplir con el área mínima de locales de tercera clase en "Áreas y Lados Mínimos de Locales".

La altura será la que corresponda a locales de tercera clase regulada en "Altura mínima de locales". Cualquiera sea la posición de las personas en el Salón de Juego se deben cumplir las condiciones relativas en "Usos y Locales de Representación y/o Exhibición".

b. Salubridad:

Tanto para personal como para público, el servicio de salubridad se ajustará a lo prescripto en "Servicio mínimo de salubridad. Prescripciones generales" y en "Servicio mínimo de salubridad en locales o edificios públicos, comerciales o industriales".

c. Cocina:

Si los establecimientos prestasen un servicio de bar y/o cafetería contarán con un local cocina que cumpla con lo establecido en "Comercios que elaboran productos alimenticios de venta inmediata".

d. Guardarropa Personal:

Debe cumplir con lo establecido en "Sala de Patinaje. Pista y sala".

e. Iluminación y ventilación:

La Iluminación se debe ajustar a lo que determina este Código para locales de tercera clase, a excepción de la posibilidad de reemplazar el requerimiento de iluminación natural por iluminación artificial.

La Ventilación debe ser por medios mecánicos según "Ventilación por medios mecánicos" con las renovaciones apropiadas al requerimiento.

f. Accesibilidad:

Debe cumplir con lo establecido en "Medios de salida y Accesibilidad" y en el ítem a) de Accesibilidad en "Medios de Salida en lugares de espectáculos públicos y congresos" del presente Código.

Se debe tomar para su determinación el número de personas que resulten de aplicar un coeficiente de ocupación $X = 3$.

Debe contar con acceso para personas con discapacidad o en circunstancias discapacitantes.

3.8.5 Educación

3.8.5.1 Generalidades

El uso Educación comprende establecimientos educativos de niveles inicial, primario, secundario, de nivel superior, de educación no oficial y establecimientos universitarios. Asimismo podrán incluir distintas modalidades de enseñanza, pudiendo ser de educación especial, para adultos o a distancia. Todos los establecimientos educativos comparten lineamientos generales sobre:

- a. Accesibilidad;
- b. Usos de los locales;
- c. Seguridad: Protecciones frente a riesgos y Sistema de Prevención y Extinción de Incendios;
- d. Medios de salida;

3.8.5.2 Accesibilidad

Debe garantizarse la accesibilidad a todo establecimiento educativo. En edificios existentes en los que resulte imposible el cumplimiento de las exigencias establecidas en el presente capítulo, la Autoridad de Aplicación requerirá la presentación de proyectos de adecuación practicables que aseguren condiciones admisibles de accesibilidad.

3.8.5.3 Usos de los Locales

Todo establecimiento puede incluir el uso de distintos niveles educativos, ya sea mediante la distribución de los locales o mediante el uso alternado en franjas horarias. Es facultad de la Autoridad de Aplicación determina el grado admisible para los usos de los locales que comparten un uso simultáneo y los sectores que constituyen un uso exclusivo para cada nivel.

- a. Usos variables de Locales:
En caso de usos variables para un mismo local, la Autoridad de Aplicación evaluará la condición más exigente en materia de habitabilidad y seguridad.
- b. Capacidad de los locales:
Como criterio de capacidad (coeficiente de ocupación), se adopta como cantidad de ocupantes de una planta al número resultante de sumar la cantidad de ocupantes que corresponda a cada local, de acuerdo a su uso.

Cuando se prevean usos alternativos en un mismo local, se adoptará como criterio el uso que exija el mayor número de ocupantes.

3.8.5.4 Seguridad. Protecciones Frente a Riesgos

- a. Protecciones contra caídas:
En el caso de las escuelas debe ser 1,50 m de altura, excepto en aquellas que funcionen exclusivamente en la modalidad de educación para adultos.
- b. Protecciones contra golpes en patios y circulaciones:
Debe existir protección frente a golpes contra partes salientes y aristas. Se regirán de acuerdo a los requisitos básicos enunciados en los Reglamentos Técnicos.
- c. Materiales tóxicos:

Los materiales utilizados en los pisos, paredes y cielorrasos o techos en los medios exigidos de salida deben ser de baja combustibilidad o retardantes de llama y no deben desprender gases tóxicos en caso de combustión, conforme lo indicado en los Reglamentos Técnicos. Se admite la existencia de elementos decorativos que no cumplan estas características, siempre que su carga de fuego se ajuste a los requisitos básicos enunciados en los Reglamentos Técnicos.

d. Protecciones hacia espacios al aire libre:

En patios exteriores se admiten como resguardo ante la acción de factores climáticos protecciones cuyos materiales no requieran características especiales resistentes al fuego, siempre y cuando no cubran el paso obligado hacia un medio de salida.

e. Protecciones en solados:

En áreas de uso recreativo con juegos, equipamiento deportivo, o sectores de apoyo o escalado que permitan elevarse a más de 0,30 m del suelo en el nivel inicial o más de 0,60 m en los niveles primario y secundario, el solado deberá cumplir los requisitos básicos enunciados en los reglamentos técnicos..

f. Vidrios de seguridad:

Se exigen, y se regirán de acuerdo a los requisitos básicos enunciados en los Reglamentos Técnicos.

g. Protecciones en Juegos infantiles:

Para el caso en que exista, en cualquier nivel educativo, la instalación de juegos infantiles, los espacios o distancias para su ubicación se regirán de acuerdo a los requisitos básicos enunciados en los Reglamentos Técnicos.

3.8.5.5 Medios de Salida

a. Rampas, Escaleras y Aproximaciones a Puertas:

A efectos de determinar la cantidad de personas que pueden circular por una escalera o rampa se aplican de igual forma que lo indicado para pasos y recorridos exigidos de salida teniéndose en cuenta lo siguiente:

1. Escaleras:

I. Señalización de desniveles:

Los tramos de escaleras deben tener al inicio y al final de los mismos una señalización visual con coloración de destaque y señalización táctil en solados mediante cambio en las texturas.

Se toman los criterios para las superficies de anticipación vigentes; se admite una distancia de anticipación de 0,40 m.

II. Escalones:

Los escalones deben tener superficie antideslizante, por las características intrínsecas del material o por llevar tiras de antideslizante.

Se debe prever un zócalo rampante de protección de derrame de 0,10 m.

III. Pasamanos:

Para escaleras con paso de niños de nivel inicial, debe agregarse un tercer pasamanos a un lado de la escalera a 30 cm por debajo del eje del pasamanos principal. Este pasamanos debe prolongarse en los descansos de las escaleras principales de manera de no interrumpir su continuidad

IV. Caja de escalera:

La caja de escalera debe conformarse en edificios nuevos que contengan aulas ubicadas a más de 9 m de altura, y en edificios existentes que contengan aulas de nivel inicial y aulas de modalidad de educación especial para todos los niveles.

En edificios existentes no previstos en el párrafo anterior la caja de escalera debe conformarse a partir de los 12 m del nivel de piso terminado.

b. Espacio libre frente al acceso:

En caso de obra nueva, se debe calcular un espacio cubierto o descubierto delante de las puertas de entrada y salida del establecimiento, dentro del propio predio, para la recepción de los alumnos. La superficie de dicho espacio será la que se establezca en los reglamentos técnicos.

c. Circulaciones:

En caso de obra nueva, el ancho de las circulaciones que vinculen a las aulas con locales principales para alumnos en escuelas primarias y secundarias debe ser de 2 m como mínimo, además de considerar lo dispuesto en "Trayectoria de los medios de salida", para el resto de las circulaciones.

Los edificios existentes deben cumplir con lo dispuesto en "Ancho de corredores de piso"

Cuando exista un giro o cambio de dirección frente a una puerta de un local de uso educativo, de acceso a un medio de salida o de un servicio de salubridad para PcD, debe preverse una superficie libre que permita inscribir un círculo de 1,5 m de diámetro en el acceso.

d. Puertas:

1. Consideraciones generales:

Es de aplicación lo establecido en "Puertas" y "Puertas de salida", con las siguientes particularidades:

2. Puertas de acceso a locales de enseñanza:

Las puertas de acceso a los locales de enseñanza con más de 15 alumnos en forma simultánea deben tener al menos 0,90 m hasta 50 personas; se deben agregar 0,15 m cada 50 personas o fracción de 50 adicionales.

Las puertas deben abrir en sentido de la circulación de salida.

Las puertas que abran en el sentido de la salida deben completar su batido hasta rebatir libre y completamente sobre el muro lateral al marco de la puerta.

Puertas de locales de asistencia o concurrencia masiva:

Se exige colocar un cartel a la derecha del acceso con la capacidad máxima admitida para locales con concurrencia masiva.

Las puertas deben contar con herrajes suplementarios para el accionamiento de las hojas desde una silla de ruedas en el lado hacia donde abre la puerta y ubicado entre 0,85 m a 0,90 m del solado.

Debe existir señalamiento de emergencia luminoso sobre las puertas de salida conectada al circuito de luz de emergencia. Siempre debe ser visible al menos una salida desde cualquier punto del local.

En caso de comunicar con un sector protegido deben ser de doble contacto y tener cierrapuertas.

Las hojas deben abrir en el sentido de salida y de acuerdo a las consideraciones de este Código.

3. Puertas de acceso al edificio:

Para el cálculo del ancho de las puertas de acceso al edificio se adopta como número de personas a desagotar el de la planta de mayor ocupación sobre el Nivel 0.00, sumado al número de ocupantes de la planta de mayor ocupación bajo el Nivel 0.00.

Debe existir un señalamiento lumínico sobre la puerta conectada al circuito de luz de emergencia.

En todos los casos las hojas deben abrir en el sentido de salida y sin invadir el espacio público.

4. Puertas corredizas y plegadizas:

Se admiten en locales de enseñanza y de uso masivo siempre que los medios de salida estén satisfechos con puertas de abrir.

En el acceso principal puede admitirse una puerta de apertura automática siempre que exista un sistema de apertura de emergencia que convierta el sistema corredizo en puerta de abrir en forma manual.

3.8.5.6 Alturas Máximas de Acuerdo al Uso

a. No se aceptan usos educativos en establecimientos de nivel inicial y primario por encima de los 17,6 m sobre el Nivel 0.00m (nivel de piso en vereda sobre la L.O. frente al acceso principal), excepto el caso de terrazas con uso de Patio de Recreo Descubierta, en cuyo caso deberá prever al menos un 50% de la superficie descubierta para el uso de “terrazas verdes”.

b. No podrá haber locales destinados a uso educativo o con uso de alumnos por debajo de los 4 m de nivel de piso sobre el acceso principal, excepto en los casos donde exista una salida directa a la calle que se encuentre por encima del nivel de vereda del acceso principal.

c. Toda planta situada por encima del 4° nivel no debe contar con aulas de ocupación permanente excepto que se garanticen los medios de elevación mecánica suficientes para la totalidad de los ocupantes de dichas plantas, debiendo colocarse a tal efecto suficientes ascensores para posibilitar la llegada de todos los alumnos a sus respectivas aulas desde la Planta Baja en plazo inferior a 10 minutos, o aquel otro que establezcan los reglamentos técnicos.

d. Se permiten en plantas situadas por encima del 4° nivel, aulas de actividades educativas no permanentes y actividades directivas o administrativas, siempre que se garantice la llegada a las mismas mediante ascensores.

3.8.5.7 Locales y Usos. Clasificación

a. Locales obligatorios y obligatorios condicionados para cada rubro:
Según el rubro específico de que se trate debe cumplir con un mínimo de locales obligatorios para autorizar su funcionamiento.

NIVEL INICIAL:

1. Escuela Infantil, Jardín de Infantes y Jardín Maternal:

De carácter obligatorio:

- I. Sala o Aula de nivel inicial;
- II. Sala de lactantes (si hay menores de un año);
- III. Sala de Deambuladores (si hay niños y niñas de un año cumplidos al 30 de junio del año escolar);
- IV. Dirección;
- V. Sector de espera;
- VI. Área de Cambiado (si hay niños y niñas menores de dos años al 30 de junio del año escolar);
- VII. Servicios de salubridad diferenciados para niños y adultos;
- VIII. Servicio de salubridad para PcD;
- IX. Expansión cubierta o SUM

De carácter obligatorio condicionado:

- I. Sala de primeros auxilios;

- II. Sala de lactancia o Lactario;
- III. Comedor;
- IV. Vestuario para personal;
- V. Cocina;
- VI. Expansión descubierta o patio de juegos y/o recreo (para niños y niñas de 2 o más años);

NIVELES PRIMARIO Y SECUNDARIO

1. Escuela Primaria y Escuela Secundaria:
De carácter obligatorio:
 - I. Aula (una por cada curso o grado);
 - II. Dirección;
 - III. Servicios de salubridad diferenciados para personal y alumnos;
 - IV. Servicio de salubridad para PcD;
 - V. Expansión cubierta o SUM;
 - VI. Expansión descubierta o patio de juegos y/o recreo;
 De carácter obligatorio condicionado:
 - I. Sala de primeros auxilios;
 - II. Sala de lactancia o Lactario;
 - III. Comedor;
 - IV. Aulas de Uso Especializado (según modalidad o programa pedagógico);
 - V. Biblioteca con Sala de Lectura;
 - VI. Vestuario para personal;
 - VII. Cocina;
2. Modalidad Educación para Adultos:
Los locales obligatorios se rigen de acuerdo a lo exigido para establecimientos de nivel superior.

EDUCACIÓN NO OFICIAL

1. Instituto de enseñanza para niños y niñas de 5 años a 8 años:
De carácter obligatorio:
 - I. Aula;
 - II. Servicios de salubridad diferenciados para niños y personal;
 - III. Servicio de salubridad para PcD;
 De carácter obligatorio condicionado:
 - I. Sala de primeros auxilios;
 - II. Sala de lactancia o Lactario;
 - III. Vestuario para personal;
2. Instituto de enseñanza (Modalidad para menores entre 8 y 17 años):
De carácter obligatorio:
 - I. Aula;
 - II. Servicio de salubridad;
 - III. Servicio de salubridad para PcD;
 De carácter obligatorio condicionado:
 - I. Sala de primeros auxilios;
 - II. Sala de lactancia o Lactario;
 - III. Vestuario para personal;
3. Instituto de enseñanza Modalidad para adultos:

De carácter obligatorio:

- I. Aula;
- II. Servicio de salubridad;
- III. Servicio de salubridad para PcD;

De carácter obligatorio condicionado:

- I. Sala de primeros auxilios;
 - II. Sala de lactancia o Lactario;
 - III. Vestuario para personal;
4. Establecimientos de Educación permanente de Adolescentes, niños y niñas:
Se toman por válidos los requerimientos para escuela primaria y/o secundaria, excepto respecto a los patios de recreo, que no son obligatorios.

ESCUELAS ESPECIALES

1. Escuela de Educación Especial:

De carácter obligatorio:

- I. Aula Especial (de Nivel Inicial, Nivel Primario o adultos) (una por cada curso o grado);
- II. Dirección;
- III. Gabinete;
- IV. Expansión cubierta o Estar - Comedor o SUM;
- V. Expansión descubierta o patio de juegos y/o recreo;
- VI. Servicios de salubridad para personal y alumnos;
- VII. Servicio de salubridad para PcD;

De carácter obligatorio condicionado:

- I. Sala de primeros auxilios;
- II. Sala de lactancia o Lactario;
- III. Vestuario para personal;
- IV. Sala de Apoyo Escolar;
- V. Talleres (entre otros Talleres de cocina, formación laboral, pretaller);
- VI. Cocina;

2. Centros de Educación Terapéutica para Personas con Discapacidad:

De carácter obligatorio:

- I. Aula especial o Taller;
- II. Dirección;
- III. Gabinete;
- IV. Expansión cubierta o Estar - Comedor o SUM;
- V. Expansión descubierta o patio de juegos y/o recreo;
- VI. Servicios de salubridad para personal y alumnos;
- VII. Servicios de salubridad para PcD;

De carácter obligatorio condicionado:

Son los correspondientes a Escuela de Educación Especial.

3. Escuela con Internado (con o sin Educación Especial):

De carácter obligatorio:

- I. Aula(una por cada curso o grado);
- II. Dirección;
- III. Servicios de salubridad para personal y alumnos;
- IV. Servicios de salubridad para PcD;
- V. Gabinete;
- VI. Expansión cubierta o SUM;

- VII. Expansión descubierta o patio de juegos y/o recreo;
- VIII. Dormitorio de alumnos;
- IX. Estar, comedor o estar comedor de alumnos;
- X. Vestuario de Alumnos o Cambiador con ducha;
- XI. Enfermería;
- XII. Cocina;

De carácter obligatorio condicionado:

- I. Sala de primeros auxilios;
- II. Sala de lactancia o Lactario;
- III. Vestuario para personal;

NIVEL SUPERIOR Y ESCUELAS DE ADULTOS

1.

De carácter obligatorio:

- I. Aula (una por cada curso o grado);
- II. Dirección;
- III. Servicios de salubridad;
- IV. Servicios de salubridad para PcD;

De carácter obligatorio condicionado:

- I. Sala de primeros auxilios;
- II. Sala de lactancia o Lactario;
- III. Vestuario para personal;

2. Establecimientos de Educación Técnico Profesional:

Se toman por válidos los requerimientos para institutos de educación superior.

MODALIDAD EDUCACIÓN A DISTANCIA

De carácter obligatorio:

- I. Dirección;
- II. Servicios de salubridad;

De carácter obligatorio condicionado:

- I. Aula (si hay exámenes presenciales);

3.8.5.7.1 Clasificación de Usos de Locales

Se definen las siguientes clasificaciones de locales de acuerdo al uso:

- a. Locales de Uso Principal para Alumnos;
- b. Locales de Uso Especializado para Alumnos;
- c. Locales Uso Principal para Personal;
- d. Locales de Uso Especializado para Personal;
- e. Locales de uso especializado, para personal y alumnos;
- f. Locales Complementarios de Servicio;
- g. Locales Complementarios de Sanidad y Salubridad;
- h. Locales asimilables a Vivienda Unifamiliar o colectiva;
- i. Espacios Exteriores/ Usos complementarios;
- j. Locales de Nivel Inicial;
- k. Locales de Educación Especial;

3.8.5.7.2 Locales de Uso Principal para Alumnos

a. Aulas de nivel Primario, Secundario, Especial e Institutos de Enseñanza para menores (Aula de Escuela):

Como mínimo cada establecimiento debe contar con 1 aula para cada curso o grado y para cada ciclo lectivo.

Como variante se podrá disponer de aulas especializadas por materias, siempre que el total de las mismas sea como mínimo equivalente a la cantidad de grados de cada ciclo lectivo.

Los criterios siguientes son válidos para todos los usos y niveles.

1. Iluminación y ventilación:

Se debe dar cumplimiento a los requerimientos de locales de primera clase en cuanto a iluminación y ventilación, debiendo sumarse un 50%.

Se requiere iluminación y ventilación natural a las áreas destinadas a lectura y escritura, no pudiendo ser reemplazadas por iluminación artificial y ventilación mecánica, salvo en los casos en que por necesidades educativas se requieran condiciones especiales de uso, conforme los requerimientos básicos enunciados en los Reglamentos Técnicos

2. Iluminación artificial:

Es necesario evitar contrastes, brillos, reflectividad o cualquier otra percepción que pueda causar cansancio visual o no favorecer la buena visibilidad dentro del aula. El valor mínimo para áreas de lectura en aulas y salas de lectura es de 500 Lux para el diseño de la instalación.

3. Ventilación:

Como mínimo 1/3 de la superficie exigible para iluminación exterior debe poder abrirse para brindar ventilación natural al local.

Las aberturas deben estar ubicadas a una altura fácilmente accesible para el docente (en forma manual o mecánica), siendo óptima la situación cuando entre dos aberturas se pueda lograr ventilación cruzada.

4. Habitabilidad:

Capacidad y dimensiones

I. Lado mínimo:

Se adopta 3 m como lado mínimo para aulas de cualquier nivel educativo. En caso de sectores del aula con reducciones en su ancho, la superficie afectada no podrá ser computada como parte útil para el cómputo de la capacidad de alumnos;

II. Altura mínima:

La altura mínima para aulas de superficie menor a 30m² es de 2,60 m; para aulas de superficie mayor a 30 m² es de 2,90 m.

III. Superficie mínima:

La superficie mínima es de 9 m²;

IV. Lado máximo:

El lado mayor del aula no debe ser mayor a la suma de los lados opuestos. La superficie que se extienda fuera de esta relación no puede ser computada como parte útil en relación al factor de ocupación.

V. Superficie Útil del Aula (SUA):

La superficie del aula que puede computarse como apta para la permanencia de alumnos será llamada “superficie útil del aula” (SUA). No se incluye en el

cómputo el espacio dedicado a espacios de guardado, excepto aquéllos que no superen 0,50 m de profundidad o sean móviles (parte del mobiliario).

VI. Capacidad de alumnos:

El coeficiente de ocupación de un aula es de 1.35 m²/alumno.

VII. Materiales:

Los pisos deben ser lavables.

El conjunto de paredes, puertas, cielorrasos, cerramientos y solados, debe conformar un recinto visual y acústicamente independiente respecto del resto del establecimiento, pudiendo existir como alternativa su apertura total o parcial hacia otros locales o espacios, de acuerdo a los requisitos básicos enunciados en los reglamentos técnicos.

Los materiales a utilizar en los distintos locales deben contemplar la carga de fuego a fin de garantizar su extinción. En cuanto a prevención contra incendios se debe procurar la mayor hermeticidad posible respecto al resto del edificio, y se regirá según lo prescripto en el presente Código para los sistemas de prevención contra incendio.

La Autoridad de aplicación puede requerir se considere una o varias aulas como un sector de fuego independiente.

VIII. Climatización y aislamientos:

Cuando la climatización de las aulas esté compuesta por artefactos ubicados dentro del local, se deberá garantizar la seguridad de los alumnos y mobiliario, y que no dificulte las tareas que se lleven a cabo en las mismas.

Las partes expuestas de los equipos que puedan generar quemaduras, cortes o cualquier tipo de daño, deben estar protegidas contra el contacto casual de los alumnos.

No se permiten sistemas de climatización con cámara abierta ni que produzcan la emisión de gases de combustión o cualquier tipo de gases tóxicos hacia el interior del aula.

- b. Aulas para adultos de nivel primario, secundario e Institutos de Educación Superior:
Se toman como válidas todas las consideraciones respecto a aulas de nivel primario y secundario para niños y adolescentes, excepto en cuanto a la Iluminación y ventilación, pudiendo cumplirse con iluminación artificial y ventilación mecánica.

c. Patios de Recreo (descubiertos, cubiertos o semicubiertos):

Los patios de recreo son espacios obligatorios en todos los usos y niveles con excepción de escuelas para adultos, establecimientos de nivel superior, jardines maternos (obligatorio condicionado si hay sala de juegos) e institutos de enseñanza para menores con permanencia de menos de 2 horas diarias. En el nivel inicial se denominan "Patios de Juego". En todos los casos pueden formar parte de las expansiones mínimas requeridas.

Deben delimitarse espacios libres para evacuación en función de su ocupación.

1. Habitabilidad:

Los patios de recreo descubiertos deben cumplir un mínimo de superficie de 0,75 m² por alumno.

Los patios de recreo cubiertos y semicubiertos deben cumplir un mínimo de 0,25 m² por alumno.

Pueden considerarse como tales espacios conformados como locales o aquellos que forman parte de la circulación general. Estos espacios pueden utilizarse para actividades pedagógicas de acuerdo a los requisitos básicos enunciados en los reglamentos técnicos.

En caso de no ser un espacio semicubierto, deben cumplir con los requerimientos de los locales de tercera clase.

2. Distancia a patios de recreo:

No pueden existir más de tres niveles (plantas) de altura ni más de 12 m de desnivel entre las aulas y el patio de recreo correspondiente.

3. Seguridad:

I. Vidrios:

Todos los vidrios deben ser de seguridad o estar protegidos contra impactos, excepto en el nivel terciario y en institutos exclusivos para adultos, sin perjuicio de dar cumplimiento a toda otra norma vigente en la materia.

II. Pisos y paramentos:

El solado debe ser antideslizante y no tener piezas o partes sueltas, resaltos ni desniveles.

Las aristas vivas deben estar protegidas mediante materiales que amortigüen cualquier impacto en todos los ámbitos donde, por la actividad física de los alumnos, puedan producirse caídas o choques.

III. Cubiertas sobre Patios de Recreo:

Pueden ser admisibles como ingreso a locales que requieran acceso cubierto o semicubierto soluciones que resuelvan sus cubiertas con cerramientos horizontales o inclinados con mecanismos de apertura, siempre que los locales que sean servidos por estas cubiertas cumplan con las condiciones mínimas de ventilación e iluminación establecidas en el presente Código.

d. Comedor de Escuela:

1. Es un local obligatorio en escuelas primarias, secundarias y de enseñanza especial, excepto en los siguientes casos:
Si los alumnos no almuerzan en el establecimiento;
Si el establecimiento cuenta con un sector del espacio de Patio de Recreo Cubierto con las dimensiones mínimas correspondientes a Comedor o un Gimnasio o un SUM o un Salón de Actos que pueda ser utilizado para este uso.
2. Iluminación y ventilación:
Son de aplicación las exigencias locales de tercera clase.
3. Capacidad y Dimensiones:
La superficie debe ser mayor o igual al 25% de la superficie útil de las aulas (SUA). La superficie y altura mínima es la exigida a locales de tercera clase. El cálculo de capacidad debe ajustarse a 1m²/ alumno.
4. Materiales:
Son de aplicación las exigencias previstas para “Aula de Escuela”.

e. Gimnasio de Escuela:

Es un local obligatorio en escuelas primarias, secundarias y de enseñanza especial, excepto en los siguientes casos:

- En establecimientos con menos de 300 alumnos o 1.000 m²;

- Si el establecimiento cuenta con un sector del espacio de Patio de Recreo (Cubierto o Descubierta) con las dimensiones mínimas correspondientes a Gimnasios o un SUM o Salón de Actos que pueda ser utilizado para este uso;
 - Si el establecimiento contará por escritura pública, con este espacio en un anexo complementario o locación del destino en un local habilitado para este uso, ya sea perteneciente al rubro educativo o deportivo;
1. Aislamiento acústico:
Debe preverse el acondicionamiento acústico con respecto al resto de los locales, tanto en forma directa como por impacto sonoro. Se deben generar superficies absorbentes o aislantes necesarias para evitar interferencias acústicas tanto en los locales adyacentes como en los inferiores.
 2. Iluminación y ventilación:
Son de aplicación las exigencias previstas para locales de tercera clase.
 3. Capacidad y Dimensiones:
La superficie debe ser mayor o igual al 25% de la superficie útil de las aulas (SUA) con una superficie mínima de 60 m² y un lado mínimo de 6 m.
La altura mínima promedio debe ser de 2,90 m,
En caso de no existir SUM o Salón de Actos, el cálculo de capacidad para los medios de salida debe ajustarse al uso más exigente en cuanto a la cantidad de posibles usuarios del local.
 4. Materiales:
Se establecen las mismas exigencias básicas que las previstas para "Aula de Escuela".
- f. Salón de Usos Múltiples (SUM):
1. No es obligatorio en caso de contar con un sector del espacio de Patio de Recreo Cubierta con las dimensiones mínimas correspondientes a SUM o un Gimnasio o Salón de Actos que pueda ser utilizado para este uso.
 2. Habitabilidad:
La superficie debe ser mayor o igual al 25% de la superficie útil de las aulas (SUA) con una superficie mínima de 40 m² y un lado mínimo de 4 m.
 3. Capacidad y dimensiones:
La altura mínima promedio debe ser 2,90 m, La capacidad máxima será de 1 m²/persona.
 4. Iluminación y ventilación:
Materiales y Acondicionamiento acústico, Iluminación y Ventilación son de aplicación las consideraciones para Gimnasio de Escuela.
- g. Salón de Actos:
1. Es un local obligatorio en escuelas primarias, secundarias y de enseñanza especial, excepto en los siguientes casos:
 - I. En establecimientos con menos de 300 alumnos o menos de 1.000 m²;
 - II. Cuando el establecimiento cuente con un sector del espacio de Patio de Recreo Cubierta con las dimensiones mínimas correspondientes a Salón de Actos o un Gimnasio o SUM que pueda ser utilizado para este uso;
 - III. Cuando la capacidad del Salón de Actos supere 300 personas, se aplicarán los criterios establecidos para medios de salida en Lugares de Espectáculos Públicos y Congresos;
 Se dimensionará de acuerdo a las condiciones definidas para Gimnasio de Escuela.
 2. Equipamiento de Salón Actos:

Puede incluir la instalación fija de asientos en cuyo caso la cantidad de espacios reservados para usuarios de silla de ruedas es la siguiente:

- I. Para los establecimientos de educación especial, el 20 % de la capacidad total del salón de actos, se destinará para la ubicación de persona con capacidad reducidas motores, usuarios de silla de ruedas en platea y planta baja o localidades equivalentes accesibles;
- II. Para las restantes modalidades educativas, se destinará el 5 % de la capacidad total del salón;

La cantidad de espacios reservados para ubicar las sillas de ruedas se redondeará por exceso y calculará con un mínimo de 2 espacios.

3. Accesibilidad:

Para facilitar el acceso al estrado a través del salón de actos o por detrás del escenario a personas con discapacidad motriz, se deben disponer medios para salvar el desnivel, que podrán ser de carácter transitorio al espectáculo siempre que cumplan lo prescrito en el presente Código para las mismas o bien por medios mecánicos de elevación.

Facilidades para personas sordas e hipoacúsicas:

Se instalará un sistema de sonorización asistido para las personas hipoacúsicas. Asimismo, se preverán disposiciones especiales, en los casos en que se oscurezca la sala, para que el intérprete de lengua de señas permanezca iluminado.

h. Vestíbulo de Salón de Actos:

Debe preverse un espacio libre a modo de vestíbulo a la salida del local con una superficie equivalente al 20 % del área destinada al público en caso de existir un escenario fijo o el 15% de la superficie total.

Este espacio puede estar incorporado al área de circulación general.

i. Cocina para alumnos

Es un local para la preparación, elaboración y distribución de alimentos. Es obligatorio en establecimientos donde la permanencia es en doble turno, sin salida del edificio en horario de almuerzo o cena.

Se dimensiona a razón del 25% de la superficie del local comedor, o del local donde almuerzan los alumnos.

Podrá estar integrado al sector comedor, siempre que se restrinja el paso de los alumnos al sector donde se elaboran comidas mediante puertas, mostradores, mesadas u otros dispositivos.

En caso de no realizarse cocción de alimentos, sus dimensiones y demás características deben cumplir lo exigido para cocina de personal en “Locales de uso especializado para personal”

j. Área de lavado de viandas:

Debe tener pileta de lavar con agua fría y caliente y como mínimo una mesada o espacio para secado de vajilla.

Las paredes y pisos serán lavables. Debe existir una banda impermeable por encima de la mesada hasta una altura mínima de 1,50 m medida desde el piso.

Las características serán las correspondientes al local donde está instalada.

k. Vestíbulo/ Hall de Acceso o Paso de Acceso:

Espacio obligatorio que debe estar integrado dentro de la circulación general.

Podrá ser un espacio cubierto, semicubierto o un espacio exterior con partes semicubiertas.

Debe asegurar el ingreso cubierto o semicubierto a los locales de uso principal siempre que los locales que sean servidos por estas cubiertas cumplan con las condiciones mínimas de ventilación e iluminación establecidas en el presente Código.

Las dimensiones mínimas estarán determinadas por los anchos de paso de acuerdo a la cantidad de personas que circulan por el establecimiento.

l. Espacio de circulación frente a puertas de Aulas:

Es un espacio obligatorio integrado dentro de las circulaciones generales

Para el caso de aulas cuyo barrido de puertas invada parcialmente esta dimensión, se requerirá como mínimo, a partir del punto de máxima apertura, 1,50 m en aulas de primaria y secundaria.

No requiere iluminación natural.

m. Sector Armarios para alumnos:

Este espacio es obligatorio para establecimientos de nivel secundario y de más de 300 alumnos a razón de un armario de 0,25 x 0,80 x 0,50 m de profundidad cada 2 alumnos.

Se aceptan opciones o variantes de guardado que cumplan la misma función.

El sector de armarios puede estar incorporado a medios exigidos de salida -siempre que los mismos se encuentren fabricados con materiales que se ajusten a lo establecido en los reglamentos técnicos- o áreas de circulación general garantizando que su dimensión más un ancho de paso mínimo obligatorio, no obstruya la dimensión mínima exigida por este Código para la libre circulación.

3.8.5.7.3 Locales de Uso Especializado para Alumnos

Son locales de uso generalmente rotativo o eventual para actividades, que por alcances pedagógicos, tienen un grado de especialización que justifica diferenciarlos de las Aulas de uso general.

Su superficie no se computará para la determinación de la superficie exigible para patios de recreo.

Se incluye en este grupo a:

a. Aula-Taller:

Es un local dedicado a actividades prácticas. Sus características estarán definidas en relación a la actividad a desarrollar, la edad de los alumnos y la cantidad de usuarios. Podrá incluir sectores de uso diferenciado, tales como oficina de jefe de taller, área de diseño, sector de ensayos de laboratorio;

b. Aula-Actividades Especiales:

Funcionan como locales de actividades complementarias con características particulares;

c. Aula-Laboratorio:

Sus características dependerán de la actividad a desarrollar, edad de los alumnos, cantidad de usuarios. Podrá incluir sectores de uso diferenciado;

d. Aula- Actividades no contempladas

Su denominación y características serán determinadas de acuerdo a la actividad en carácter declarativo al uso que se pretende en las mismas;

e. Aula Magna/ Auditorio/ Sala de Conferencias:

Se admite una superficie de hasta 1 m² /alumno. Puede tener sectores en desnivel, siempre que cumpla con la accesibilidad a los mismos según lo prescrito en el presente Código. Le será de aplicación lo prescrito para el Uso Salón de Actos;

f. Salón de Lectura, Biblioteca con Sala de Lectura:

Será obligatorio en edificios de más de 300 alumnos o más de 1.000 m² de superficie.

Debe tener una superficie mínima equivalente al 5% de las Aulas (SUA).

Cumplirá con las condiciones de iluminación y ventilación previstos para las Aulas;

g. Gabinete uso educativo no contemplados:

Su denominación y características serán determinadas de acuerdo a la actividad en carácter declarativo al uso que se pretende en las mismas;

h. Biblioteca con o sin espacios para guarda de material didáctico

Es un local sin espacio para lectura. Puede estar incorporado a otro local como un sector de uso dentro del uso principal.

Es un local de uso rotativo o prolongado, de uso educativo, con cierto grado de especialización y con características que varían de acuerdo al tamaño del establecimiento.

Sus características serán determinadas de acuerdo a la actividad, que en carácter declarativo se presente, al uso que se pretende en las mismas y de acuerdo a la especificidad del establecimiento educativo;

i. Local de culto religioso. Oratorio o Sala de Meditación:

Es un local para uso eventual o rotativo, con poca afluencia de usuarios. Su uso puede no ser exclusivo de alumnos.

Sus características serán determinadas de acuerdo a la actividad en carácter declarativo al uso que se pretende en las mismas de acuerdo al establecimiento educativo y las necesidades de la práctica religiosa;

j. Templo:

Es un local para uso temporario o rotativo. Su uso puede no ser exclusivo de alumnos.

Sus características serán definidas por la Autoridad de Aplicación. En caso de falta de acuerdo se procederá de acuerdo a lo indicado para Local de Culto Religioso;

k. Otros Locales de Uso Especializado para Alumnos:

Locales para uso eventual o rotativo, con variable afluencia de usuarios. Su uso puede no ser exclusivo de alumnos.

Sus características serán determinadas de acuerdo a la actividad en carácter declarativo al uso que se pretende en las mismas;

3.8.5.7.4 Locales de Uso Principal para Personal

Debe darse cumplimiento a las prescripciones previstas para locales de Primera Clase o de Permanencia de este Código

A efectos del cálculo el Coeficiente de Ocupación a adoptar es de 6 m² por persona

Podrá admitirse iluminación artificial y ventilación mecánica.

a. Dirección:

Es un local obligatorio para todos los niveles para uso de la dirección pedagógica. En el nivel inicial este local reemplaza al llamado “Oficina de Ingreso”;

b. Oficina Administración:

Es un local destinado para el personal administrativo o gerencial y directivo docente. Incluye los locales optativos para Oficina de Representante Legal, Vice dirección, Intendencia, Recursos Humanos, Coordinación Pedagógica;

c. Secretaría Administrativa:

Es un local de uso por personal administrativo, generalmente incluye la atención del público;

d. Taller de Mantenimiento:

Es un local para uso de personal de mantenimiento. Puede incluir un sector de guardado de equipamiento a reparar o a instalar. Puede incluir elementos combustibles (garrafas, solventes) para lo cual deben adecuarse las medidas de seguridad. Se ubicará alejado del sector donde circulan los alumnos;

3.8.5.7.5 Locales de Uso Especializado para Personal

Estos locales son para usos no educativos con uso eventual o permanente pero con rotación de usuarios. Su utilización es principalmente de apoyo o complemento a otra actividad.

Admiten iluminación artificial y ventilación mecánica.

Se incluye en este grupo a:

a. Cocina de personal (Office):

Debe tener pileta de lavar con agua fría y caliente y como mínimo una mesada o espacio para secado de vajilla.

Incluye un anafe, cocina o artefacto para calentar alimentos.

Las paredes y pisos serán lavables. Debe existir un friso impermeable por encima de la mesada hasta una altura mínima de 1,50 m medida desde el piso.

Las características son:

Lado mínimo: 1,50 m

Superficie mínima: 3 m²

Se exigirá campana en caso de existir anafe.

Cumplirá las condiciones de ventilación e iluminación previstas para locales de segunda o complementarios.

b. Comedor de Personal

La altura mínima será de 2,40 m. El resto de las características dimensionales varían de acuerdo al uso.

3.8.5.7.6 Locales de Uso Especializado, para Personal y Alumnos

a. Cantina, cafetería o quiosco con despacho de alimentos envasados e infusiones:

Puede estar vinculado a un espacio de circulación, SUM, patio de recreo o vestíbulo sin tener que conformar recinto independiente. No se considera una actividad comercial abierta al público general.

Se debe garantizar que el ambiente así como sus instalaciones, fijas o móviles, cuenten con las debidas protecciones contra roedores e insectos.

En caso de preparación de infusiones debe tener pileta de lavar con agua fría y caliente y como mínimo una mesada o espacio para secado de vajilla.

Las paredes y pisos serán lavables. Debe existir un friso impermeable por encima de la mesada hasta una altura mínima de 1,50 m medida desde el piso.

Las instalaciones y mobiliario deben garantizar las condiciones básicas de accesibilidad.

Lado mínimo: 1,50 m;

Superficie mínima: 3 m²;

Será considerada según lo prescripto en locales de segunda o complementarios.

Se exigirá campana en caso de existir anafe.

b. Local de venta o distribución gratuita de artículos varios:

Es un local para venta o distribución de productos no alimenticios, como fotocopias, artículos de librería. No se considera una actividad comercial abierta al público general.

Las características son:

Iluminación y Ventilación: Debe darse cumplimiento a lo previsto en “Iluminación y Ventilación de los Locales de segunda clase”.

Lado mínimo: 1,50 m;

Superficie mínima: 3 m²;

Admite iluminación artificial y ventilación mecánica.

c. Locales de Ocupación Rotativa o de Corta Duración:

Las características dimensionales varían de acuerdo al uso.

En relación a iluminación y ventilación deberá darse cumplimiento con las prescripciones previstas para los Locales de Tercera o permanencia eventual.

También pueden ser espacios incluidos dentro de la circulación general, sin llegar a conformar un local.

Se incluye en este grupo a:

1. Recepción de público/ Preceptoría/ Gabinete de Uso temporario:
Estos locales pueden ser un espacio con un mostrador o un recinto conformado como local.
2. Sala de Docentes:
Es un local obligatorio para establecimientos con más de 300 alumnos o 1.000 m².
3. Sala de Reuniones:
Es un local optativo para uso eventual con personas de la comunidad educativa.

3.8.5.7.7 Locales Complementarios de Servicio

Estos locales son para usos no educativos con uso discontinuo y con rotación de usuarios. Su utilización es principalmente de apoyo o complemento a otra actividad. Están incluidos en este grupo Locales tanto para uso de personal como de alumnos, computándose siempre separadamente.

Se incluye en este grupo a:

a. Vestuario de Personal:

Se considera local obligatorio para establecimientos con más de 1.000 alumnos o 3.000 m² y/o más de 150 empleados (docentes, no docentes y administrativos).

Las exigencias serán similares a las indicadas para Vestuarios de Personal en Lugares de Permanencia y/o Trabajo en el presente Código.

b. Vestuario de alumnos:

Es obligatorio para Establecimientos Educativos que cuenten con más de 1.000 alumnos y/o campo de deportes o gimnasio

Lado mínimo 2 m y la superficie mínima 4 m² con un mínimo de 0,50 m² por cada alumno afectado en forma simultánea a las actividades de educación física o talleres que requieran este tipo de local complementario.

En establecimientos con talleres especiales donde se manipulen elementos con grasa o elementos sucios que puedan requerir el higienizado de los alumnos se requerirá, además de este local, un espacio complementario de salubridad con duchas o piletones, de acuerdo a los requisitos básicos enunciados en la los Reglamentos Técnicos

La superficie exigida para el local vestuario se calculará en forma independiente del local de salubridad.

c. Guardarropa de personal:

Este tipo de local se diferencia del vestuario porque no incluye sector con duchas.

Será obligatorio para establecimientos con más de 300 alumnos o 1.000 m² y/o más de 100 empleados.

El lado mínimo será de 1,50 m y la superficie mínima será de 6 m² con un mínimo de 1 m² por cada 20 empleados por turno. Incluye un espacio de guardado individual de 0,25 x 0,80 x 0,50 m, aceptándose opciones o variantes que permitan la misma función. En caso de contar con duchas será denominado vestuario de personal.

d. Vestidor:

Local para cambiado de uso individual. Obligatorio para personal en establecimientos de menos de 300 alumnos y con más de 20 empleados.

Lado mínimo 1,50 m y superficie mínima: 3 m².

e. Lavadero:

Local para lavado y secado. Se considera local obligatorio en escuelas con internado.

Las exigencias serán las prescriptas en “Áreas y Lados Mínimos de las Cocinas, Espacios para Cocinar, Baños, Retretes, Lavaderos y Secaderos”

En internados, se requerirá espacios de colgado de ropa vinculados a los mismos.

f. Depósitos y espacios de guardado:

Estos locales se diferenciarán por uso de acuerdo al material guardado.

Las exigencias para Depósitos serán las prescriptas para los Locales de Depósito indicadas en el presente Código.

No se establece una superficie mínima para los espacios de guardado; se entiende que no son aptos para el ingreso de una persona en el interior de los mismos.

Deben verificarse periódicamente las condiciones de seguridad eléctrica e incendio del local y sus adyacencias.

De manera enumerativa, no taxativa, se incluye en este grupo a:

1. Depósito uso general;
2. Espacios de guardado;
3. Depósito Material Didáctico;
4. Depósito mantenimiento;
5. Depósito de residuos;

Este último se considera obligatorio para establecimientos de más de 500 m².

Debe contar con revestimientos impermeables hasta 2 m de altura, piso impermeable, canilla de servicio, ventilación por doble conducto y desagüe de piso.

g. Archivo:

Las exigencias serán las previstas para los Depósitos.

h. Salas de máquinas y gabinetes para instalaciones:

Son locales sin permanencia de usuarios y con acceso restringido a personal especializado. Estos locales se deben diferenciarse por uso de acuerdo al equipamiento instalado.

Las exigencias son las prescriptas para Locales de Quinta en el presente Código.

De manera enumerativa, no taxativa se incluyen en este grupo a:

1. Sala de máquinas de uso general o no catalogado;
2. Sala de máquinas de instalación de gas o combustibles;

3. Sala de máquinas de instalación sanitaria;
4. Sala de máquinas de instalación electromecánica de uso general;
5. Sala de máquinas para medios de elevación;

3.8.5.7.8 Locales Complementarios de Sanidad y Salubridad

a. Consideraciones generales:

Conforme a los requerimientos de Sustentabilidad, Seguridad y Habitabilidad, además de atender a las condiciones prescriptas en el presente Código para los “servicios de salubridad” los locales y servicios deben cumplir las siguientes condiciones particulares:

En los locales de salubridad (baños o sanitarios) para establecimientos de más de 300 alumnos o 1.000 m² deben aplicarse los criterios de sustentabilidad de acuerdo a las indicaciones de este Código respecto al cuidado en el uso de recursos

En caso de existir espejos deben ubicarse por encima de 1 m de altura y se colocarán pegados sobre la mampostería o sobre bastidor de modo de garantizar su firme adherencia al respaldo. En caso de ser un local accesible a alumnos los espejos deben componerse con vidrios de seguridad.

Las exigencias en cuanto a sus dimensiones y alturas son las prescriptas para los Locales de Salubridad del presente Código.

Podrá admitirse el acceso a locales de salubridad por superficie descubierta, siempre que exista una alternativa de uso, por sector cubierto, en la misma planta; el ancho mínimo de paso cubierto será de 1 m hasta 3 m de altura de la cubierta, debiendo cumplir una relación de:

$$s \geq H / 3;$$

Donde:

s: Saledizo;

H: Altura del saledizo;

b. Servicio de Salubridad para Alumnos:

Los servicios de salubridad de las Escuelas deben estar diferenciados de acuerdo a los distintos niveles de enseñanza y modalidades, y contar además con servicios de salubridad accesible

Se deben diferenciar el uso por sexo para Nivel Primario y para Nivel Secundario.

Podrá no constituir un local con puertas de cierre hacia la circulación general en el caso que se evite la visualización de las puertas de los retretes y/o de los mingitorios desde dichas circulaciones.

El acceso al local debe ubicarse en un espacio de circulación o en un sector diferenciado, con interposición de vistas dentro de un espacio o local.

No se permite el acceso directo desde las aulas, excepto en escuelas de nivel inicial.

Los mingitorios no deben ser visibles desde el exterior.

Los pasos de circulación internos deben ser como mínimo de 90 cm, permitiéndose reducción del ancho libre de paso de hasta 80 cm entre tramos cortos o entre pilastras, excepto en sectores de paso hacia servicio de salubridad accesible integrado, donde se deberá justificar el giro y paso de una silla de ruedas.

Los lavabos puede ubicarse en forma visible desde el espacio de circulación.

En caso de nivel superior y escuelas para adultos puede reemplazarse este local por servicios sanitarios de uso general.

Debe contar con:

- Cada 40 alumnos varones:1 inodoro;

- Cada 20 alumnas mujeres: 1 inodoro;
- Cada 20 alumnos varones: con agua fría y caliente, 1 lavabo;
- Cada 20 alumnas mujeres: con agua fría y caliente. 1 lavabo;
- Cada 40 alumnos varones: 2 mingitorios pudiendo ser reemplazado por un inodoro cada dos mingitorios;

En caso de ser utilizado por menores de 10 años se preverá la ubicación de al menos un lavabo y un mingitorio ajustado a la altura de los niños.

El agua caliente estará limitada a una temperatura máxima de 40°C.

Los inodoros deben ser de material lavable e impermeable, de superficie pulida y brillante, no admitiéndose los llamados “a la turca” (a ras del suelo). Deben estar provistos de asientos rebatibles de material imputrescible. Este requerimiento aplica para todos los servicios de salubridad de todos los establecimientos educativos, incluyendo establecimientos existentes y en funcionamiento.

c. Bebederos:

Adicionalmente en patios y circulaciones cada establecimiento debe tener 1 bebedero cada 50 alumnos. Al menos 1 por nivel con altura de boca a 75 cm o inferior o dispositivos que cumplan la misma función.

No se permiten los picos con agua caliente a más de 40 °C al alcance de los alumnos.

d. Servicios de Salubridad alumnos con discapacidad PcD de uso universal:

Es obligatorio contar, como mínimo, con un Servicio de Salubridad para PcD, pudiendo ser un servicio para ambos sexos, y para cualquier modalidad, incluyendo adultos.

El acceso al local se ubicará en un espacio de circulación de uso general o en un sector diferenciado, no permitiéndose el acceso directo desde las aulas.

Las dimensiones, condiciones generales de uso y equipamiento se ajustarán a lo determinado en “Servicio mínimo de salubridad para PcD en todo predio donde se permanezca o trabaje” del presente Código, excepto el requerimiento de receptáculo de ducha que no será obligatorio.

En caso de existir un servicio integrado en el servicio de salubridad general para alumnos, se debe justificar el giro y paso de una silla de ruedas.

e. Servicio de Salubridad para Personal:

Será obligatorio contar con servicio diferenciado para personal en los distintos niveles:

1. Inicial;
2. Primario;
3. Secundario;
4. Instituto de enseñanza para menores;
5. Todos los niveles de enseñanza especial;

El acceso al local se ubicará en un espacio de circulación de uso general o en el interior de un local de uso exclusivo de personal o en un sector diferenciado, y su conformación no permitirá la vista hacia el interior. No se permitirá el acceso directo desde las aulas.

f. Servicio de Salubridad para Alumnos en Internado:

Será obligatorio contar con servicios diferenciados para internos y en este caso diferenciado por sexo y estar comunicado en forma directa con el sector de dormitorios.

Debe contar con:

- Cada 20 internos varones: 1 inodoro;
- Cada 8 internas mujeres: 1 inodoro;
- Cada 10 internos: 1 lavabo con agua fría y caliente;

- Cada 20 varones: 2 mingitorios, pudiendo ser reemplazado por 1 inodoro cada 2 mingitorios;

- Cada 5 internos: 1 ducha con agua fría y caliente;

En caso de ser utilizado por menores de 10 años se preverá la ubicación de al menos un lavabo y un mingitorio adecuados al uso de menores (tamaño y ubicación)

Se tomarán en cuenta las indicaciones para Servicios de Salubridad de alumnos en escuelas en cuanto al equipamiento de sanitarios

Cuando exista en el establecimiento la modalidad de alumnos internados con pernocte y sin pernocte, los servicios de salubridad para su dimensionamiento sumarán los de ambos casos.

g. Servicio de Salubridad para público de uso general:

En institutos para adultos, ya sean escuelas o institutos de nivel terciario, y en caso de no contar con servicios de salubridad diferenciados para alumnos y personal, será obligatorio contar con un servicio de uso general.

Este servicio podrá ser un único local apto para reemplazar a ambos o a uno de ellos.

Los requisitos para este local son:

- Cada 40 hombres: 1 inodoro;
- Cada 20 mujeres: 1 inodoro;
- Cada 20 hombres: 1 lavabo;
- Cada 20 mujeres: 1 lavabo;
- Cada 20 hombres: 1 mingitorio, pudiendo reemplazarse este artefacto por 1 inodoro cada 2 mingitorios;

Las características generales en cuanto a ubicación, circulación, dimensiones, iluminación y ventilación serán las mismas que para los Sanitarios de Alumnos, excepto que no se exigirá agua caliente.

h. Sala de Primeros Auxilios:

Es un local obligatorio para establecimientos con más de 100 alumnos.

Debe darse cumplimiento a las prescripciones previstas en "Servicio Mínimo de Salubridad" y "Local Destinado a Servicio de Sanidad para Primeros Auxilios" .

i. Enfermería:

Es un local obligatorio en escuelas con internado.

Debe contar con una cama/camilla por cada 50 internos o pupilos y espacio de guardado mínimo de 0,25 x 1,60 x 0,50 m individual por cama. Debe estar comunicado con un servicio de salubridad para uso exclusivo con inodoro, lavabo y ducha con agua caliente y fría.

Las paredes y pisos serán lavables. Los cielorrasos serán continuos o de material lavable.

Debe tener pileta de lavar con agua fría y caliente y desagüe de piso.

Los requerimientos en cuanto a iluminación, ventilación y dimensiones serán similares a locales de Usos Principales para Personal (Dirección, Administración) del presente Código.

j. Consultorio Médico:

Será obligatorio en establecimientos con natatorio, en escuelas con internado y en establecimientos con más de 1.000 alumnos o 3.000 m² de superficie.

Se admite que este local reemplace al Uso Sala de Primeros Auxilios.

Deberá contar con camilla y botiquín de primeros auxilios.

Las paredes y pisos serán lavables. Los cielorrasos serán continuos o de material lavable.

Deberá tener pileta de lavar con agua fría y caliente y desagüe de piso.

Los requerimientos en cuanto a iluminación, ventilación y dimensiones serán similares a locales de Usos Principales Para Personal (Dirección, Administración,) del presente Código.

3.8.5.7.9 Locales Asimilables a Vivienda Unifamiliar o Colectiva

Se ajustarán de acuerdo a lo prescripto para locales de vivienda permanente del presente Código y conforme a las necesidades funcionales del establecimiento.

Deberán ubicarse preferentemente en sectores aislados, alejados de las áreas con locales de uso principal y de uso educativo especializado.

Se incluye en este grupo :

- a. Vivienda Directivos;
- b. Vivienda Portería o Encargado;
- c. Vivienda grupo religioso, congregacional;

3.8.5.7.10 Establecimientos con Internado

Locales obligatorios en establecimientos con internado:

- a. Dormitorio de Alumnos:
Se requiere una superficie de 6 m² y un volumen de 15 m³ por cama.
Los dormitorios deberán estar separados del sector de dormitorios del personal y de los docentes y tener comunicación directa con el Servicio de Salubridad.
- b. Estar de Alumnos:
Deberá estar separado de los locales de uso pedagógico, en lo posible vinculado a los dormitorios.
Se requiere una superficie de 4 m² por interno.
- c. Comedor de Alumnos:
Se requiere una superficie de 2 m² por interno.
Deberá estar separado de los locales de uso pedagógico, vinculado a la cocina de alumnos.
De acuerdo a las características del establecimiento puede existir una cocina de uso exclusivo para el área de internos.

3.8.5.7.11 Espacios Exteriores / Usos Complementarios

Son espacios de uso exterior que no constituyen locales y pueden incluir áreas de uso complementarias. Se incluye en este grupo a:

- a. Campo de deportes de establecimiento educativo:

Es un espacio en su mayor parte exterior que puede incluir tribunas o gradas para espectadores y espacios de apoyo o complementarios. En caso de constituir un anexo del edificio principal del establecimiento deberá contar con los servicios de salubridad dimensionados para su capacidad de uso total acumulada para su mayor ocupación (condición más exigida), independientemente del edificio principal según lo prescripto en condiciones de Salubridad general del presente Código

Para establecimientos de más de 1.000 alumnos o de acuerdo a las características de la actividad y del espacio de uso se requiere duchas complementarias del uso vestuario.

Deberá existir al menos un baño diferenciado para los docentes y uno de Salubridad para PcD o un baño de docentes adaptado como de Salubridad para PcD, en cuyo caso no se exigirá otro servicio de Salubridad para PcD.

- b. Natatorio de Escuela:
 1. Habitabilidad:
Deben ajustarse a lo requerido en Natatorios
 2. Locales o sectores obligatorios del natatorio:

Los natatorios de escuela deben contar con los siguientes locales o sectores obligatorios, que podrán ser de uso compartido con otras actividades del establecimiento:

- a. Servicios de salubridad.
- b. Duchas.
- c. Servicio de Salubridad para PcD
- d. Recinto de pileta.
- e. Pileta
- f. Vestuario.
- g. Sala de Primeros auxilios o local para Servicio Médico.

3. Salubridad:

Debe cumplir con lo requerido en Natatorios.

Las duchas deben estar vinculadas al vestuario. Como mínimo deben contar con dos duchas con agua fría y caliente hasta un máximo de 30 usuarios, debiendo agregar una ducha adicional cada 15 alumnos adicionales. Pueden eximirse de un servicio separado para alumnos y alumnas en caso de utilizarse por turnos separados. Debe existir al menos un servicio de ducha accesible para PcD.

c. Recinto de pileta:

1. Habitabilidad:

Pasillos, escaleras y rampas.

Debe cumplir con lo requerido en Natatorios.

2. Solado:

Debe cumplir con lo requerido en Natatorios.

3. Veredas:

El ancho mínimo de veredas perimetrales al espejo de agua debe ser de 1,20 m, pudiendo admitirse hasta 0,80 m en uno de los lados.

4. Cerca o baranda:

Debe cumplir con lo requerido en Natatorios.

5. Lavapiés:

No será exigible en caso de comunicación directa entre vestuario y el espejo de agua, sin paso por suelo natural.

6. Características del local:

Debe cumplir con lo requerido en Natatorios.

7. Accesibilidad:

Debe garantizarse el acceso a las personas con discapacidad.

8. Iluminación y Ventilación:

Debe cumplir con lo requerido en Natatorios.

9. Artefactos de iluminación:

Debe cumplir con lo requerido en Natatorios.

10. Volcamiento de aguas:

Se requiere certificado de volcamiento en los casos indicados en los reglamentos técnicos.

Habitabilidad

11. Capacidad de ocupación:

Debe cumplir con lo requerido en Natatorios.

12. Características técnicas de las piscinas:

Las características técnicas que se enuncian a continuación deben cumplir con lo requerido en Natatorios:

- I. Receptáculo;
- II. Paredes y fondo;
- III. Uniones;
- IV. Revestimientos;
- V. Bordes: se entiende por borde al espacio lindante con el espejo de agua. Debe ser antideslizante y atérmico en caso de espacios exteriores. El ancho mínimo debe ser de 60 cm. Puede estar incluido en el espacio de vereda.
- VI. Escalerillas: se instalarán como mínimo dos escalerillas cada 40 m de perímetro.

Las siguientes características técnicas deben cumplir con los requerimientos establecidos en los reglamentos técnicos:

- I. Trampolines, toboganes y plataformas;
- II. Vereda perimetral de trampolines;
- III. Desagüe;
- IV. Bocas de recirculación;
- V. Canaleta de derrame: puede satisfacerse con skimmer, borde finlandés o canaleta perimetral con desagüe, aceptándose opciones técnicas que cumplan la misma función.
- VI. Sistema continuo de recolección de exceso de agua y materias en suspensión: no es exigible para espejos de agua de menos de 40 m².

d. Vestuario de Natatorio de Escuela:

Debe cumplir con lo requerido para el local “Vestuario de Alumnos” en el art. 3.8.5.7.7.b) . No es exigible local guardarropas.

e. Local para servicio médico:

Debe cumplir con lo requerido en el art. 3.8.4.7 para Natatorios, pudiendo ser satisfecho con el local Sala de Primeros Auxilios. El equipamiento complementario debe ajustarse a lo requerido en los reglamentos técnicos.

f. Piscina uso especial:

Son espacios con espejo de agua en piscinas entre 80 cm y 1,20 m de profundidad para uso terapéutico y educativo.

Se rigen según lo prescripto en los reglamentos técnicos.

g. Espacio para cochecitos de niños:

Debe preverse como mínimo 1 espacio para cochecito cada 3 niños menores de 3 años. Estos espacios, cuando se encuentren definidos en áreas de circulación o medios de salida, en su dimensión 0,50 x 0,80 m no reducirán los anchos mínimos previstos ni su superficie cuando fuera requerida por cálculo.

h. Espacio para bicicletas y transporte individual de alumnos:

Se rigen de acuerdo a lo prescripto en el presente Código para espacios de guardado de bicicletas.

i. Patio o Espacio Exterior de Acceso:

Espacio descubierto previo al ingreso cubierto al edificio, podrá incluir sectores semicubiertos que cumplan lo requerido para el “Patio de Recreo”

Puede cumplir la función de ser un espacio intermedio antes de las posibles restricciones al uso para los usuarios de distintos niveles educativos o usuarios no educativos o bien puede ser un espacio de uso exclusivo de un nivel y estar integrado los sectores de recreación. Las dimensiones mínimas serán las correspondientes a Patios de Recreo y sus anchos de paso de acuerdo a la cantidad de personas que circulan por el establecimiento.

Cuando a través de este espacio se acceda a otros locales, se debe asegurar el ingreso cubierto o semicubierto a los locales de uso principal siempre que los locales que sean servidos por estas cubiertas cumplan con las condiciones mínimas de ventilación e iluminación establecidas en el presente Código.

j. Terraza o Azotea no accesible a alumnos:

Debe restringirse el acceso para impedir el paso de alumnos. Dicho acceso será exclusivo para personal de mantenimiento y no será computable como espacio para expansiones de alumnos.

En caso de ser transitable debe ser accesible por escalera secundaria, contar con baranda de protección perimetral de 1 m de altura y cumplir con una altura para interposición de vistas hacia linderos de 1,80 m.

k. Espacios con cubiertas desmontables y estructuras livianas:

Se regulan como locales de concurrencia masiva cuando la superficie de uso supere los 300 m², calculándose un factor teórico de 1 m² por persona.

Es de aplicación lo definido en el presente Código y en el Reglamento Técnico para Cubiertas sobre Patios de Recreo.

l. Espacios exteriores o semicubiertos pedagógicos no contemplados:

Su denominación y características serán determinadas de acuerdo a la actividad en carácter declarativo al uso que se pretende en las mismas.

3.8.5.7.12 Locales de Nivel Inicial

En establecimientos educativos con varios niveles de enseñanza, se procurará independizar el nivel inicial al máximo posible. Esta independencia resultará ya sea por distribución física, con acceso independiente y sin coincidencia de circulaciones y usos, o por horarios de funcionamiento.

Las consideraciones aplicadas para locales y espacios de uso de docentes y adultos en el resto de los niveles serán de aplicación similar en el nivel inicial.

Se regirán de acuerdo a lo establecido para aulas de nivel primario, secundario y superior respecto a iluminación, ventilación, capacidad, dimensiones, protecciones, climatización, aislamientos y materiales, con prescripciones particulares para los siguientes locales:

a. Salas de Juegos (Aulas nivel inicial):

Es un local obligatorio en establecimientos con niños mayores de 2 años, sin restricción en cuanto a la permanencia diaria de los niños en el establecimiento. El coeficiente de ocupación será de 1,35 m² por niño.

Podrá denominarse Aula de Nivel Inicial cuando el uso corresponda a local de enseñanza para niños de 4 a 5 años incorporado a enseñanza oficial, no siendo obligatoria esta denominación. No será local obligatorio en Jardines Maternales en caso de no contar con niños a partir de dos años de edad.

La iluminación y ventilación, las dimensiones mínimas y demás características se ajustarán a los correspondientes a lo establecido en Aula de escuela

b. Sala-Actividades Especiales:

Se incluye en este grupo a las aulas de música, expresión corporal, teatro, danza, actividades plásticas, actividades prácticas, dibujo.

Serán de uso indistinto sin exigencia de definición específica al uso adoptado.

Se ajustarán a las mismas prescripciones que para Salas de Juegos.

Su uso es rotativo, por lo tanto no debe computarse la superficie de este local para el cálculo de capacidad total del establecimiento, pero sí a los efectos de medios de salida y Salubridad.

A efectos del cálculo el Coeficiente de ocupación se determinará en 2 m² por persona.

c. Sala-Taller:

Es un local dedicado a actividades prácticas con necesidades especiales en cuanto a las condiciones de ventilación, iluminación, prevención de accidentes, y otras actividades, que la diferencian de las Salas de Juegos. Se incluye en este grupo por ejemplo los talleres para cocina en nivel inicial.

Las características deben ajustarse a lo definido en el presente Código, según el uso declarativo para el local, para la actividad a desarrollar, edad de los niños y cantidad de usuarios. Podrá incluir sectores de uso diferenciado para uso exclusivo de los docentes, tales como instalaciones, utensilios y equipos.

A efectos del cálculo el Coeficiente de ocupación se determinará en 2 m² por persona.

d. Sala de Cunas- Lactantes:

Es un local obligatorio en Escuelas Infantiles y Jardines Maternales que cuenten con niños menores de 1 año de edad escolar.

Se ajustarán a las mismas prescripciones que para Salas de Juegos., excepto respecto a:

1. El coeficiente de ocupación:

El coeficiente de ocupación de la sala de Cunas- Lactantes será de 2,25 m² por niño, entendiéndose que esta superficie es la mínima requerida para permitir la ubicación del mobiliario “cuna” donde duermen los lactantes y al mismo tiempo asegurar el buen funcionamiento de la sala.

Su capacidad máxima es de 12 niños y niñas por local Sala de Cunas, admitiéndose un número mayor y hasta un máximo de 20 niños y niñas siempre y cuando existan divisiones internas dentro del local con una altura máxima de 1,50 m conformadas por tabiques que contengan materiales que permitan un acondicionamiento acústico y que cada sector así conformado tenga individualmente iluminación directa a espacio urbano.

2. Área de Cambiado:

Es un sector obligatorio en salas de Cunas- Lactantes, Salas de Deambuladores y Salas de 2 años.

Se exige un sector dentro de la sala o adyacente a la misma desde donde se pueda higienizar y cambiar a un niño sin perder el contacto visual con el resto de la sala.

Deberá incluir un cambiador o superficie de apoyo horizontal para el niño y una pileta con agua fría y caliente.

e. Sala de Deambuladores:

Es un local obligatorio en Escuelas Infantiles y Jardines Maternales que cuenten con niños y niñas de 1 año de edad escolar siempre que tengan menos de 2 años de edad.

Se ajustarán a las mismas prescripciones que para Salas de Juegos, excepto respecto a la exigencia del Área de Cambiado, la cual será obligatoria.

Su capacidad máxima es de 19 niños y niñas por local Sala de Deambuladores, admitiéndose un número mayor y hasta un máximo de 25 niños y niñas siempre y cuando existan divisiones internas dentro del local con una altura máxima de 1,50 m conformadas por tabiques que contengan materiales que permitan un acondicionamiento acústico y que cada sector así conformado tenga individualmente iluminación directa a espacio urbano.

f. Dirección: (Oficina de Ingreso)

Es un local obligatorio en establecimientos de nivel inicial excepto en institutos de enseñanza para niños y niñas de 5 a 8 años en caso de contar con menos de 4 salas o menos de 100 alumnos.

Es para uso de la dirección pedagógica del establecimiento o del nivel de enseñanza inicial.

Las características son las definidas para “Dirección” en Locales de Uso Permanente.

La superficie mínima será de 7,50 m².

g. Sector de Espera: (Sala de Espera)

Podrá estar integrado a la circulación general siempre que la distribución del equipamiento mobiliario no reduzca los anchos de paso ni su dimensionamiento para medios de salida. Deberá tener facilidad para dos personas sentadas, un ancho mínimo de 2,50 m y una superficie mínima de 7,50 m² que podrá estar integrada a la de la circulación.

Los requerimientos serán los correspondientes a local de cuarta clase (Local de Tránsito) excepto respecto a la altura mínima que será de 2,40 m.

h. Servicio de Salubridad de nivel inicial:

Es obligatorio contar con un servicio diferenciado y de uso exclusivo para niños en establecimientos con menores de entre 2 y 6 años.

Podrá autorizarse por la Autoridad de Aplicación el uso compartido del servicio de salubridad entre niños de salas de 4 y 5 años y primer grado del nivel primario.

Se preferirá en salas de 2 y 3 años la vinculación directa del sector de salubridad sin paso a través de circulaciones externas a la sala. Se limitará en este caso la visualización directa de las puertas de los retretes desde el interior de la sala, por medio de puertas o de la disposición espacial.

Podrá admitirse que los niños de salas de 4 y 5 años utilicen inodoros de tamaño estandarizado para adultos, siempre que exista al menos uno de tamaño infantil por cada uno de los de tamaño estándar y que su uso esté restringido al uso de nivel inicial.

Se deberá evitar toda saliente de la pared que pueda producir daños por impacto de los niños.

Se recomienda la instalación de llaves de cierre de paso de agua individual para cada artefacto.

Se recomienda que el comando de la mezcladora se encuentre fuera del alcance de los niños.

En caso de instalarse 2 o más inodoros en un mismo local, los inodoros de menores de 5 años deberán estar en recintos individuales conformados por tabiques divisorios de altura máxima de 1,20 m con o sin puerta de cierre, sin cerrojo, de medidas mínimas de 0,90 m de profundidad y de un ancho de 0,70 m.

En caso de conformar un único local individual con un solo inodoro y un lavabo, las dimensiones mínimas serán de 0,90 m de ancho y 1,20 m² de superficie.

La altura mínima del local será de 2,40 m.

Los pasos de circulación internos serán como mínimo de 0,80 m.

La iluminación artificial, asegurará un mínimo de 60 lux y se requiere de iluminación de emergencia.

La ventilación puede ser natural con un mínimo de 0,50 m² o mediante conductos verticales independientes de entrada y salida de aire, de 0,03 m² de sección, con rejilla de igual sección. Se admiten tramos horizontales siempre que no superen los 1,50 m y se complementen con ventilación por medios mecánicos.

Los artefactos y equipamiento deberán estar adaptados a la antropometría de los niños.

Deberá contar con:

- Cada 15 niños mayores de 2 años: 1 Inodoro;
- Cada 20 niños mayores de 2 años: 1 lavabo, con agua fría y caliente y pico mezclador o agua con temperatura regulada por premezclado. Se admite como variante a este requerimiento un piletón con grifos;

Deberá incluirse un sector de cambiado con cambiador y piletón con agua fría y caliente para los niños de las salas de dos y tres años, excepto en los casos donde el área de cambiado ya esté incluida en un espacio dentro de la sala o en un recinto independiente adecuado a este uso.

Todos los locales de salubridad deberán estar provistos de rejilla de desagüe de piso y, excepto en locales de uso individual, canilla de servicio.

En caso de existir espejos se ajustarán a lo prescripto en “Locales Complementarios de Sanidad y Salubridad - Consideraciones generales” a excepción de la altura de colocación.

Adicionalmente en patios, circulaciones o salas cada establecimiento deberá tener:

- Cada 50 niños mayores de 3 años: 1 bebedero, con altura de boca a 0,75 m o inferior o dispositivo que cumpla la misma función;

En caso de estar los artefactos sanitarios integrados a la sala, o si el local sanitario sólo tiene acceso desde el interior de la sala, los artefactos sólo podrán computarse para determinar la capacidad de niños de la sala a la que sirven.

i. Patio de Juegos: (incluye patios, jardines y terrazas)

Es un local asimilable a Patios de Recreo del resto de los niveles educativos. Será considerado como un espacio de uso no conformado entre cerramientos.

Responderán a la necesidad requerida para espacios de recreación y expansión, de manera de brindar un espacio alternativo al del aula o sala de nivel inicial.

Estará ubicado a no más de un nivel (planta) de altura ni a más de 4 m de desnivel entre las salas y el patio de juegos correspondiente.

j. Patios Descubiertos de Nivel Inicial:

Los patios de juego descubiertos son espacios obligatorios en todos los establecimientos con niños de 2 o más años e institutos de enseñanza para menores de 6 años (con permanencia de menos de 2 horas diarias).

Deberá cumplir un mínimo equivalente a 0,50 m² por niño de 2 años o más.

El patio de juegos de nivel inicial es un espacio de uso exclusivo del nivel inicial aunque puede estar integrado en un espacio de patio de recreo general para otros niveles educativos.

El ancho mínimo será de 3 m.

k. Patios Cubiertos y Semicubiertos de Nivel Inicial:

Los patios cubiertos son locales obligatorios para todos los establecimientos de nivel inicial, incluyendo jardines maternos.

Deberán cumplir un mínimo de 0,25 m² por niño mayor de dos años.

La altura mínima será de 2,60 m.

Cuidará especialmente atender a condiciones de seguridad con protecciones ante riesgos definidas en el presente Código, en particular en espacios exteriores o con posibles caídas al vacío

1. Sector de Juegos Infantiles:

Los juegos infantiles deben estar homologados de acuerdo a su uso por Norma u organismo que corresponda, excepto en el caso de los juegos armados artesanalmente en el sitio, los cuales deberán ajustarse a lo indicado por el Órgano competente.

En el caso de ser estructuras metálicas las mismas deberán contar con protecciones, especialmente en sus anclajes, agarres, vértices y partes que se encuentren expuestas contra posibles golpes o choques de los menores. Se debe cumplir con “Seguridad. Protecciones frente a riesgos y sistemas de prevención y extinción de incendios” del presente Código. Asimismo, el solado del área de juegos será de material que amortigüe posibles impactos y caídas de acuerdo a los requisitos básicos enunciados en los Reglamentos Técnicos.

m. Piletas de baja profundidad. Sector de juegos de agua:

1. Características del sector donde se ubica la pileta:

El sector donde se encuentra deberá tener en su perímetro un metro de piso antideslizante, los tomacorrientes y artefactos eléctricos cercanos deben ser estancos o estar protegidos del contacto, impacto o proyección de agua.

En caso de ubicarse en una planta alta o entrepiso deberá contar con la verificación técnica de la sobrecarga de uso emitida por un profesional con incumbencia.

2. Características de la pileta:

La pileta en sí misma deberá estar en perfecto estado, tener bordes redondeados, una altura máxima de 0,60 m y el nivel de agua será inferior a 0,30 m. La Autoridad de Aplicación podrá admitir distintos materiales siempre que se aseguren las condiciones de higiene y seguridad. En caso de tratarse de instalaciones fijas o permanentes deberán registrarse en los Planos de Obra y Uso correspondientes.

3. Características del agua:

El agua se debe renovar diariamente o tener un sistema de filtrado. En los momentos en los que no se usa debe estar tapada o ser vaciada. En caso de agua clorificada deberá verificarse el valor de PH.

Debe mantenerse el agua libre de hojas, insectos y desperdicios.

Las paredes o laterales y el piso o fondo de la pileta deben estar libre de algas, hongos y en perfecto estado de conservación.

n. Cocina para niños de nivel inicial:

Es un local para preparación, elaboración y distribución de alimentos. Es un local obligatorio en establecimientos donde la permanencia del niño sea continua, mayor a 5 horas diarias y el niño sea mayor a 1 año.

Se regirá por las mismas prescripciones definidas para Cocina de Escuela de este Código. Sus dimensiones mínimas se ajustarán a lo requerido según “Locales de uso especializado para personal” inc. a) Cocina de Personal (office)

o. Sector preparación alimentos para lactantes:

En establecimientos para niños de 45 días a 3 años debe existir un sector para preparación de mamaderas con el equipamiento correspondiente y en el mismo nivel de piso de la sala a la que sirven.

p. Comedor de establecimiento de nivel inicial:

Es un local obligatorio en caso de que exista permanencia de más de 5 hs diarias.

Cumplirá dimensiones de acuerdo a locales principales de 1° Clase (uso permanente):

Lado mínimo 2,50 m;

Superficie: 10 m²;

Iluminación: 1/15 o 1/12;

Ventilación: 1/3;

Su uso puede ser rotativo (con turnos de comedor) con una capacidad de 1,35 m²/ niño y un mínimo del 20% del total de la superficie de las aulas.

q. Sala de lactancia o lactario:

Se debe dar cumplimiento a las prescripciones en “Local destinado a Lactario”.

3.8.5.7.13 Locales de Educación Especial

Los locales en estos establecimientos se regirán por lo establecido en “Locales y Usos. Clasificación”. Asimismo, los usos serán compatibles con los requerimientos para cada modalidad de acuerdo a los requisitos básicos indicados en los Reglamentos Técnicos.

- a. Aulas de Educación Especial para mayores de 6 años con y sin formación laboral:
Como mínimo cada establecimiento debe contar con un aula para cada curso, clase o grado y para cada ciclo lectivo.

Las características generales en cuanto a iluminación, ventilación, dimensiones, protecciones, climatización, aislamientos y materiales serán las mismas que las prescriptas para Aulas de nivel primario, secundario y terciario del presente Código, excepto en las siguientes exigencias básicas:

Su capacidad para Educación General Básica será de 1,50 m²/ alumno, con un máximo de 14.

Su capacidad para Educación para Adultos será de 2 m²/ alumno, con un máximo de 12 .

- b. Aulas o Salas de Educación Especial para niños y niñas de hasta 8 años:
Se regirán con lo prescripto para Aulas de Educación Especial para mayores de 6 años, excepto en relación a:

Será de 3 m²/ alumno con un mínimo de 4 y un máximo de 10.

- c. Dirección:
Se regirá de acuerdo a lo prescripto para Direcciones de otros niveles educativos, excepto respecto al uso compartido, siendo este local de uso exclusivo para cada prestación o nivel.

- d. Gabinete:
En nivel especial el uso es principalmente para entrevistas entre profesionales especializados y alumnos en forma individual.

Se regirá de acuerdo a lo prescripto para Gabinete de Uso Educativo.

La superficie mínima es de 6 m² y el lado mínimo de 2 m.

La iluminación y ventilación será para local de tercera clase del caso general, pudiendo cumplirse con iluminación artificial y ventilación mecánica.

- e. Expansiones Cubiertas y Descubiertas: (patios)

1. Distancia a patios:

El patio debe estar ubicado a no más de dos niveles (plantas) de altura ni a más de 8 m de desnivel entre las aulas y el patio de recreo correspondiente.

2. Patios descubiertos:

- I. Superficie de patios descubiertos:

Deben cumplir con los mínimos exigidos para patio de recreo de Escuela de educación común para todos los niveles educativos

II. Compatibilidad de uso:

Debe mantenerse la independencia de uso entre las distintas prestaciones. No deben concurrir simultáneamente alumnos pertenecientes a distintas categorizaciones de uso a los mismos locales, evitándose los usos compartidos, tanto en los locales como en las circulaciones y espacios de expansión.

3. Patios cubiertos:

Son espacios de uso obligatorios; deben cumplir con los mínimos exigidos para patio de recreo de Escuela de educación común para todos los niveles educativos

f. Estar - Comedor de Educación Especial:

Se registrará de acuerdo a lo prescripto para comedor de escuela de educación común.

g. Salón de Usos Múltiples: (SUM)

Se registrará de acuerdo a lo prescripto para SUM de Educación Común.

h. Otros locales:

Se registrarán de acuerdo a lo prescripto para Educación Nivel Primario y Secundario.

3.8.5.8 Establecimientos Universitarios

a. Generalidades:

Las regulaciones instituidas en el presente capítulo serán aplicables a los establecimientos universitarios. En forma supletoria se aplicarán los criterios de Habitabilidad, Salubridad, Iluminación y Ventilación, Accesibilidad y Seguridad prescriptos en el presente Código, así como las Reglamentaciones Técnicas.

b. Locales y Usos:

1. Consideraciones generales:

Estas consideraciones son exigibles para edificios nuevos. En caso de edificios existentes la Autoridad de Aplicación podrá requerir su adecuación.

Se admite como tolerancia para la superficie, volumen y el lado mínimo un máximo del 3%.

2. Clasificación de los locales:

Los locales se clasifican del siguiente modo:

- I. Aulas;
- II. Aula - Taller / Laboratorio;
- III. Salón de Usos Múltiples (SUM) / Sala de Exposiciones / Sala de Actos/ Sala de Conferencias / Auditorio;
- IV. Biblioteca / Biblioteca con Sala de Lectura;
- V. Oficinas. Locales administrativos. Salas de reuniones;
- VI. Sala con Alta Aislación Acústica;
- VII. Garita o Cabina de Seguridad;
- VIII. Comedor;
- IX. Cocina para el comedor de alumnos;
- X. Salubridad;
- XI. Servicios de Salubridad para PcD;
- XII. Local de Sanidad. Sala de Primeros Auxilios;

c. Aulas:

1. Iluminación y ventilación:

Se aplicarán las disposiciones establecidas para los locales de primera clase. Se admitirá su reemplazo por iluminación artificial y ventilación mecánica.

2. Iluminación Artificial:
El valor mínimo de iluminación para aulas y salas de lectura es de 500 Lux.

3. Habitabilidad:
Lado mínimo: 3 m;
Altura mínima: 2,60 m;
Superficie mínima: 12 m²;

Coeficiente de ocupación: 1,35 m²/ alumno.

El aula será considerada un local de uso masivo cuando supere los 200 m² En tal caso, el factor de ocupación a adoptar será 1.

d. Aula-Taller/ Laboratorio:

1. Habitabilidad:
Se cumplirán las condiciones de habitabilidad correspondientes al uso “aula”, pudiendo la Autoridad de Aplicación definir características especiales que dependerán de la actividad a desarrollar y la cantidad de usuarios. Podrá incluir sectores de uso diferenciado. Podrá exigirse de acuerdo al uso la existencia de locales complementarios.

Se admite la instalación de accesorios que permitan una mayor flexibilidad en el armado de los espacios de práctica, tales como bandejas portacables o porta cañerías, cañerías flexibles y rígidas colgantes, pisos, zócalos y entrepisos con conductos para instalaciones, gabinetes móviles con instalaciones. Lo antedicho debe dar cumplimiento a lo previsto en “Instalaciones Eléctricas”.

2. Seguridad:
Debe prestarse especial importancia a las condiciones de seguridad, teniéndose en cuenta el cuidado en el uso de herramientas y máquinas, acopio de materiales peligrosos, anchos libres de evacuación, carteles indicando medidas de prevención.

e. Salón de Usos Múltiples (SUM) / Sala de Exposiciones / Sala de Actos/ Sala de Conferencias/ Auditorio:

Son locales para actividades diversas con o sin asistencia de público para uso temporario o rotativo. Se admite una superficie de hasta 1 m²/ alumno. Puede tener sectores en desnivel, brindando condiciones de accesibilidad.

1. Seguridad:

Debe tratarse como local de uso masivo en cuanto a las consideraciones de seguridad cuando supere los 300 m² o 300 personas de capacidad.

2. Habitabilidad:

Lado mínimo: 4 m, cuando se prevea la instalación de asientos fijos, el lado mínimo será de 6 m.

Altura mínima: 2,60 m;

Superficie mínima: 40 m²;

3. Equipamiento:

- I. Instalación fija de asientos:

Puede incluir la instalación fija de asientos en cuyo caso, se destinará el 2 % de la capacidad total del salón a espacios reservados para usuarios de silla de ruedas, con un mínimo de 2 espacios.

- II. Acceso al estrado o escenario:
En caso de disponerse un escenario en desnivel, para facilitar el acceso al estrado a través del salón de actos o por detrás del escenario a personas con discapacidad motora, se deben disponer los medios para salvar el desnivel mediante rampas fijas, medios mecánicos de elevación o bien con una rampa desmontable.
- III. Gabinete de control de audio y video / Gabinete para traducción simultánea: Puede contar con uno o más gabinetes de control integrados a la Sala mediante puerta y/o ventana vidriada.
Lado mínimo: 1,50 m;
Altura mínima: 2,10 m;
Superficie mínima: 2 m²;
Podrá ventilar por medios mecánicos.
- IV. Vestíbulo:
Debe preverse un espacio libre a modo de vestíbulo a la salida del local con una superficie equivalente al 20 % del área destinada al público en caso de existir un escenario fijo o el 15 % de la superficie total. Este espacio puede estar incorporado al área de circulación general.

f. Biblioteca / Biblioteca con Sala de Lectura:

1. Habitabilidad:

Lado mínimo: 3 m;

Altura mínima: 2,60 m;

Superficie mínima: 16 m²;

2. Iluminación y ventilación:

Son de aplicación las disposiciones establecidas para los locales de primera clase. Se admite su reemplazo por iluminación artificial y ventilación mecánica.

Deben cuidarse especialmente las condiciones de iluminación y acústica. El valor mínimo de iluminación a nivel de la superficie del amoblamiento destinado a la lectura debe ser de 500 Lux para el diseño de la instalación. El local debe ser protegido de la incidencia directa de rayos solares.

g. Oficinas. Locales administrativos. Salas de reuniones:

1. Habitabilidad:

I. Oficinas principales y salas de reuniones:

Lado mínimo: 2,50 m;

Superficie mínima: 9 m²;

Altura mínima: 2,60 m;

Se estimará la capacidad a razón de una persona cada 8 m²;

II. Oficinas complementarias y gabinetes:

Lado mínimo: 2 m;

Superficie mínima: 6 m²;

Altura mínima: 2,60 m;

Se estimará la capacidad a razón de una persona cada 3 m²;

2. Iluminación y ventilación:

Deben aplicarse las disposiciones establecidas para los locales de primera clase. Se admite su reemplazo por iluminación artificial y ventilación mecánica.

- h. Sala con Alta Aislación Acústica:
1. Habitabilidad:
Lado mínimo: 2,50 m;
Superficie mínima: 8 m²;
Altura mínima: 2,60 m;
 2. Iluminación y ventilación:
Admite iluminación artificial y debe contar con ventilación mecánica.
La Sala puede contar con un gabinete de control vinculado mediante una puerta y/o una ventana vidriada. El Gabinete de control de audio y video debe tener:
 1. Habitabilidad:
Lado mínimo: 1,50 m,
Altura mínima: 2,10 m y
Superficie mínima 2 m².
 2. Iluminación y Ventilación:
Admite iluminación artificial y ventilación mecánica.
- i. Garita o Cabina de Seguridad:
1. Habitabilidad:
Lado mínimo: 1,50 m;
Superficie mínima: 3 m²;
- j. Comedor:
- Deben considerarse condiciones de higiene y salubridad, bajo nivel de contaminación y ambiente confortable que favorezca una sana alimentación.
1. Habitabilidad:
Debe cumplimentarse lo establecido para los locales de tercera clase en “Altura Mínima de Locales”
 2. Iluminación y ventilación:
Admite iluminación artificial y ventilación mecánica.
La cantidad de comensales se calculará como 1 m² por persona.
- k. Cocina para el comedor de alumnos:
1. Habitabilidad:
Lado mínimo: 2 m;
Superficie mínima: 25% de la superficie del local comedor;
Admitirá iluminación artificial y ventilación mecánica;
 2. Salubridad:
Se debe garantizar que el ambiente, así como sus instalaciones -fijas o móviles-, cuenten con las debidas protecciones contra roedores e insectos.
- l. Salubridad:
- Es obligatorio contar con un servicio de salubridad accesible bajo parte cubierta o semicubierta para uso de alumnos y el personal.
- El servicio de salubridad se determina según el número de ocupantes. Pueden integrarse los servicios de salubridad destinados a los alumnos, personal y el público.
- El establecimiento puede determinar el número de personas que estudian y trabajan en cada edificio, que como mínimo es el correspondiente a acumular la aplicación del factor de ocupación de los locales de acuerdo a su uso.

Se debe contar con:

- Cada 30 alumnos: 1 Inodoro;
- Cada 20 alumnos: 1 lavabo;
- Cada 20 varones: 1 mingitorio, , en caso de optar por servicios de salubridad separados por sexo

La altura mínima del local es de 2,40 m.

m. Servicios de Salubridad para PcD:

Las dimensiones, condiciones generales de uso y equipamiento deben ajustarse a lo determinado en “Servicio mínimo de salubridad para PcD en todo predio donde se permanezca o trabaje” del presente Código -excepto el requerimiento de receptáculo de ducha que no será obligatorio- y asimismo, debe darse cumplimiento a las siguientes condiciones:

Es obligatorio contar con un servicio de salubridad para PcD accesible sin interposición de escalones que no sean salvados por rampas o medios mecánicos.

Este servicio será para uso indistinto de alumnos, público general y personal del establecimiento

Habrá servicio de salubridad para PcD por cada 10 inodoros requeridos para el establecimiento. Se distribuirán cumplimentando como mínimo un servicio de salubridad para PcD por planta accesible de uso indistinto para ambos sexos. Cuando formen parte de los servicios de salubridad por sexo, se requerirá como mínimo uno por sexo en cada planta accesible; se debe justificar el giro y paso de una silla de ruedas.

El acceso al local se ubicará en un espacio de circulación, o en un sector diferenciado con interposición de vistas dentro de un espacio o local, no permitiéndose el acceso directo desde las aulas.

Los servicios de salubridad para PcD no son de uso exclusivo de las personas con discapacidad o con circunstancias discapacitantes.

n. Local de Sanidad. Sala de Primeros Auxilios:

Es un local obligatorio para establecimientos con más de 100 alumnos.

Deben cumplimentarse las prescripciones previstas en "Servicio Mínimo de Salubridad" y "Local Destinado a Servicio de Sanidad para Primeros Auxilios"

o. Usos Asimilables:

Los Usos que a continuación se enumeran se encuadrarán en las exigencias básicas desarrolladas para los Establecimientos Universitarios. A saber:

1. Universidad; Instituto universitario;
2. Institutos de Educación Superior; (1)
3. Instituto de enseñanzas-academias; (2)
4. Instituto de investigación sin laboratorio; (3)
5. Institutos de investigación con laboratorios;
6. Campus universitario;

Referencias:

(1). Escuelas Normales Superiores (ENS), Institutos Superiores de Formación Docente (ISFD), Institutos de Formación Artística (IFA); Institutos de Formación Técnica Superior (IFTS); Establecimiento superior no universitario; Instituto Terciario;

(2). Institutos para adultos no incorporados a la enseñanza oficial,

(3). Dedicados a la enseñanza y la investigación;

p. Adecuación de Edificios Existentes al uso de Establecimientos Universitarios y de Educación Superior:

Se tendrá en cuenta la preexistencia y el uso precedente.

Cuando se proyecten obras de transformación en edificios existentes con cambio de uso, y no resulte factible modificar las características dimensionales y físicas de las circulaciones verticales y horizontales, la Autoridad de Aplicación determinará, en cada caso en particular, el grado de mayor adaptabilidad y/o accesibilidad posible.

Servicios de Salubridad para PcD en edificios existentes

En los edificios existentes destinados al uso universitario o de educación superior en los que se dispongan locales de uso educativo, es obligatorio contar con un servicio de salubridad para PcD de acuerdo a los requerimientos establecidos en “Servicio mínimo de salubridad para PcD en todo predio donde se permanezca o trabaje”

El acceso al local de salubridad para PcD se ubicará en un espacio de circulación, o en un sector diferenciado con interposición de vistas dentro de un espacio o local, no permitiéndose el acceso directo desde las aulas.

Las dimensiones, condiciones generales de uso y equipamiento se ajustarán a lo determinado en “Servicio mínimo de salubridad para PcD en todo predio donde se permanezca o trabaje” del presente Código, excepto el requerimiento de receptáculo de ducha que no será obligatorio.

Para todos los casos, en caso de reformas o modificaciones en edificios existentes pueden aceptarse variantes siempre que mejoren las condiciones existentes.

q. Medios de elevación para Establecimientos Universitarios y de Educación Superior: Se regirán de acuerdo al presente Código y a lo establecido en las consideraciones particulares previstas en los Reglamentos Técnicos.

En todos los casos se debe cumplimentar, como mínimo, los requerimientos de visitabilidad.

3.8.6 Alojamiento

3.8.6.1 Clasificación y Categorización

Los Usos se clasifican en Servicios de alojamiento no turístico, Turístico Hotelero y Turístico Para - hotelero.

a. Servicios de alojamiento no turístico:

1. Hotel Residencial;
2. Hotel Familiar;
3. Casa de pensión;

b. Servicios de alojamiento turístico hotelero:

Están sujetos al control de la autoridad de aplicación en materia de turismo.

1. Hotel;
2. Apart - Hotel;

c. Servicios de alojamiento turísticos para-hotelero:

Están sujetos al control de la autoridad de aplicación en materia de turismo.

1. Hostal;
2. Albergue turístico;
3. Albergue Transitorio;
4. Hostel;
5. Posada;
6. Bed&breakfast;

Resultan de aplicación las características constructivas comunes a los establecimientos para todas las actividades que prestan servicios de alojamiento, y a su vez si las hubiere, las correspondientes a cada uso específico.

En materia de requisitos constructivos para establecimientos destinados a alojamiento no turístico, alojamiento turístico hotelero y para - hotelero, es de aplicación la legislación especial de orden nacional y la legislación local vigente, junto con sus normas complementarias y reglamentaciones, y las que la sustituyan en el futuro y, supletoriamente, las normas de este Código.

3.8.6.2 Generalidades

Un establecimiento debe dar cumplimiento a lo siguiente:

a. Accesibilidad:

El acceso a los servicios para personas con discapacidad desde la vía pública o desde la L.O., en establecimientos de más de 20 habitaciones, debe proyectarse directamente por circulaciones y pasos. En caso de existir desniveles, estos serán salvados:

1. Por escaleras o escalones que cumplan lo prescrito en "Escaleras principales - sus características".
2. Por rampas fijas que complementan o sustituyen a los escalones según lo prescrito en "Rampas".
3. Por plataformas elevadoras o deslizantes sobre la escalera, que complementan una escalera o escalones.
4. Por ascensores, cuando la ubicación de los servicios para personas con discapacidad no se limite a un piso bajo. Cuando la unidad de uso que corresponda a la zona accesible se proyecte en varios desniveles, se debe disponer de un ascensor mecánico que cumpla con lo prescrito en "Medios Mecánicos de Elevación".

Las escaleras, pasajes y medios de salida se deben ajustarse a lo determinado en "Medios de salida y accesibilidad".

Las puertas de acceso a las habitaciones o departamentos, los servicios de salubridad y baños privados para huéspedes deben cumplir con lo establecido en "Puertas".

b. Habitabilidad:

Las habitaciones convencionales deben reunir las disposiciones generales para los locales de primera clase.

El solado debe ser de material que permita su fácil limpieza, no presente resaltos y sea antideslizante.

Los cielorrasos deben ser revocados y alisados, enlucidos en yeso, pintados y/o blanqueados.

Los paramentos deben ser revocados, enlucidos, alisados y pintados. Podrán utilizarse otros revestimientos siempre que no generen desprendimientos y/o pinturas siempre que el material adhesivo contenga sustancias fungicidas y que la superficie de acabado sea lisa y lavable.

El coeficiente de ocupación se determina a razón de 15 m³ por persona, no pudiendo exceder de 6 personas por habitación; cuando una habitación posea una altura superior que 3 m, se considera esta dimensión como la máxima para determinar su cubaje.

c. Habitaciones y baños para PCD:

Se exige la dotación de habitaciones para PcD con baño anexo de uso exclusivo, cuyas dimensiones y características deben cumplir con lo establecido en "Servicio mínimo de salubridad para PcD en todo predio donde se permanezca o trabaje" del presente Código. Las habitaciones para PcD deben cumplir con las siguientes características constructivas:

1. El solado debe ser de material que permita su fácil limpieza, no presente resaltos y sea antideslizante. No se admiten los revestimientos de solado de alfombras de espesor superior a 0,02 m o sueltas.
2. Las puertas deben cumplir lo prescripto en "Puertas" y llevar manijas doble balancín tipo sanatorio y herrajes suplementarios para el accionamiento de la hoja desde la silla de ruedas; no se colocarán cierra puertas. El color de las hojas debe destacarse netamente sobre las paredes, así como la ubicación de los herrajes de accionamiento y señalización de la habitación.
3. La cantidad de habitaciones y baños anexos de esta tipología se determina de acuerdo con la siguiente tabla:

Tabla Cantidad de habitaciones para PcD y baños anexos:

Cantidad de habitaciones convencionales	Cantidad de habitaciones para PcD
De 1 a 49	1 con baño anexo de uso exclusivo
De 50 a 99	2 con baño anexo de uso exclusivo
De 100 a 149	4 con baño anexo de uso exclusivo
> 150	5 con baño anexo de uso exclusivo
Por cada 50 más	Se agrega 1 con baño anexo de uso exclusivo

d. Ropería:

Un establecimiento que posea más de 14 habitaciones reglamentarias debe contar con dos locales independientes, destinados el uno a la guarda de ropa limpia, y el otro a la ropa usada. En los hoteles residenciales sólo se toma en cuenta el número de habitaciones y no la cantidad de unidades de vivienda para cumplir con la exigencia del local de ropería.

e. Guardarropas:

Para uso del personal de servicios, deben disponerse locales provistos de armarios individuales. Se exceptúa del cumplimiento de esta disposición cuando el personal habite en el establecimiento. Cuando la cantidad de habitaciones destinadas a huéspedes sea inferior a 15, se exime del requisito del local de guardarropas y ropería, debiendo destinar a tal fin dos armarios como mínimo.

f. Salubridad:

Se determina según la capacidad de ocupación en la proporción siguiente:

1. Inodoros:

Hasta 20 personas: 2;

Desde 21 y hasta 40 personas: 3;

Más de 40 y por cada 20 adicionales o fracción superior a 5: 1;

2. Duchas:

Hasta 10 personas: 1;

Desde 11 y hasta 30 personas: 2;

Más de 30 y por cada 20 adicionales o fracción superior a 5: 1;

3. Lavabos:

Hasta 10 personas: 2;

Desde 11 y hasta 30 personas: 3;

Más de 30 y por cada 20 adicionales o fracción superior a 5: 1;

4. Mingitorios (en caso de optar por servicios de salubridad diferenciados por sexo):

Desde 21 personas: 2;

Hasta 40 personas: 3;

Más de 40 y por cada 20 adicionales o fracción superior a 5: 1;

Los inodoros, las duchas y los mingitorios deben instalarse en compartimientos independientes entre sí. Dichos compartimientos deben tener una superficie mínima de 0,81 m² y un lado no menor que 0,75 m ajustándose en todo lo demás a lo establecido en "Áreas y Lados Mínimos de las Cocinas, Espacios para Cocinar, Baños, Retretes, Lavaderos y Secaderos", en lo que resulte de aplicación.

Los lavabos ubicados dentro de estos compartimientos no se computan como reglamentarios.

Las dimensiones de los compartimientos en los cuales se instalen lavabos, son las mismas que las establecidas para los que contengan inodoros, duchas y mingitorios.

Los mingitorios y lavabos pueden agruparse en baterías en locales independientes para cada tipo de artefactos.

La superficie de dichos locales debe tener como mínimo la suma de la requerida para los artefactos en él instalados, previéndose para cada artefacto un espacio no menor de 0,70 m para mingitorios y 0,90 m para lavabos.

En el compartimiento ocupado por un inodoro puede instalarse un bidé, sin que sea necesario aumentar las dimensiones requeridas para el compartimiento.

Las duchas, lavabos y bidés deben tener servicios de agua fría y caliente.

Cuando un establecimiento ocupe varias plantas se aplica a cada planta las proporciones de servicios de salubridad establecidas en este inciso.

Para la determinación de la cantidad de servicios de salubridad, debe computarse la cantidad de personas que ocupen habitaciones, que no cuenten con ducha, inodoro, lavabo y bidé para su uso exclusivo.

g. Servicio de salubridad para el personal:

El servicio de salubridad para el personal se determina de acuerdo con lo establecido en el "Servicio mínimo de Salubridad" y "Servicio mínimo de salubridad en locales o edificios públicos, comerciales e industriales".

h. Servicio de salubridad para PcD en la zona de recepción:

En las zonas de información y recepción debe disponerse un servicio de salubridad para PcD. Este servicio será optativo si en las zonas de información y recepción coexistieren, en directa vinculación, otros usos que requirieran la dotación de este servicio, siempre que dispongan de las condiciones de accesibilidad anteriormente establecidas.

Debe disponerse en un local independiente con inodoro y lavabo según lo prescrito en "Servicio mínimo de salubridad para PcD en todo predio donde se permanezca o trabaje"; estos artefactos no se incluirán en el cómputo de la cantidad determinada para el establecimiento.

3.8.6.3 Alojamiento No Turístico

3.8.6.3.1 Hotel Residencial, Hotel Familiar, Casa de Pensión.

Un Hotel Residencial, Hotel Familiar y Casa de pensión debe dar cumplimiento a lo establecido en las generalidades en lo referente a Habitabilidad, Accesibilidad y Seguridad.

a. Casa de Pensión y Hotel Familiar

1. Cocina o espacios para cocinar:

En los establecimientos que suministren servicio de comida debe tener una superficie mínima de 9 m² y un lado mínimo de 2,50 m, cuando en ella trabajen hasta 2 personas.

A los efectos de la altura, iluminación y ventilación se considerará como un local de primera clase.

Cuando en ella trabajen más de 2 personas, el local será considerado de tercera clase. El área mínima establecida para locales de tercera clase debe incrementarse en 3 m² por cada persona que exceda de seis.

b. Hotel Residencial:

1. Cocina o espacios para cocinar:

Deben ajustarse a lo establecido en el "Áreas y Lados Mínimos de las Cocinas, Espacios para Cocinar, Baños, Retretes, Lavaderos y Secaderos" del presente Código.

c. Servicio de salubridad para el personal:

Se establece de acuerdo con lo que determina el apartado "Servicio de salubridad para el personal" de las generalidades.

3.8.6.4 Alojamiento Turístico Hotelero

3.8.6.4.1 Hotel y Apart - Hotel

Deben cumplir con lo enunciado en las generalidades. Cuando exista servicio de comidas y/o bebidas, deben cumplimentarse las disposiciones contenidas "Alimentación en general y Gastronomía".

La cocina debe tener una superficie mínima de 9 m² y un lado mínimo de 2,50 m, cuando en ella trabajen no más de 2 personas.

A los efectos de la altura, iluminación y ventilación se considerará como un local de primera clase.

Cuando en ella trabajen más de 2 personas, el local será considerado de tercera clase; el área mínima establecida debe incrementarse en 3 m² por cada persona que exceda de 6.

3.8.6.5 Alojamiento Turístico Para-Hotelero

3.8.6.5.1 Hostal, Hostel, Posada, Bed&Breakfast

Deben cumplir con lo enunciado en las generalidades.

En el caso de las habitaciones compartidas en los establecimientos "Albergue turístico" / "Hostel" el coeficiente de ocupación será determinado a razón de 7.50 m³ por persona, no

pudiendo exceder de 8 (ocho) personas por habitación. Para estos casos, cuando las habitaciones superen las 4 personas, el lado mínimo de las mismas deberá ser de 2,80 metros.

Cada departamento se considera como un local de primera clase, debiendo estar compuesto como mínimo de un ambiente debidamente amoblado y equipado, plausible de ser dividido en dormitorio y estar, con un sector para la higiene, elaboración y conservación de alimentos.

a. Cocina:

Cuando un establecimiento brinde servicio de comidas y/o bebidas, debe cumplir las disposiciones establecidas en "Alimentación en general y Gastronomía".

1. Si en la cocina trabajan no más de 2 personas:

La misma debe tener:

Superficie mínima de 9 m²;

lado mínimo de 2,50 m;

Altura e iluminación: Para locales de Primera Clase;

2. Cuando en la cocina trabajen más de 2 personas:

El local debe ser considerado de tercera clase a los efectos de las características dimensionales, de iluminación y ventilación; el área mínima establecida debe incrementarse en 3 m por cada persona que exceda de seis.

3. Sobre los artefactos destinados a la cocción de alimentos debe instalarse una campana dotada de dispositivos de extracción forzada, conectada al ambiente exterior, que asegure la evacuación de humos, vapores, gases y olores.

En dicha instalación debe preverse el tratamiento del aire mediante el filtrado correspondiente, con eliminadores de grasa en las instalaciones de extracción. Para mejor desempeño del sistema debe asegurarse el ingreso de aire exterior así como el mantenimiento y limpieza de la instalación.

El solado debe ser impermeable.

3.8.6.5.2 Albergue Transitorio

Los locales de albergue transitorio deben cumplir con lo dispuesto en "Generalidades" del uso "Alojamiento" y además con lo siguiente:

a. Servicio de cafetería:

Cuando exista servicio de cafetería, el local destinado a este fin deberá ajustarse a:

Superficie mínima: 3 m²;

Lado mínimo: 1,50 m;

Luz de paso mínima de la circulación interna: 0,80 m;

b. Acceso y egreso de vehículos:

En el sector destinado a estacionamiento debe existir una zona de acceso de vehículos que cuente con pantallas verticales que impidan la visualización del interior de la playa de estacionamiento desde la vía pública.

3.8.7 Sanidad

El siguiente Uso alcanza a todos los hospitales, clínicas y demás establecimientos de salud humana, públicos o privados, en los cuales se realizan o se contribuye a la ejecución de acciones de promoción, protección y recuperación de la salud y de rehabilitación de las personas enfermas.

Las áreas de los establecimientos de salud se clasifican en:

- a. Área de Atención Ambulatoria;
- b. Área de Diagnóstico por Imágenes;
- c. Área de Internación;
- d. Centro Quirúrgico;
- e. Central de Urgencias;
- f. Central de Abastecimiento y Procesamiento;

3.8.7.1 Locales y Usos

El siguiente cuadro establece las exigencias básicas dimensionales y de habitabilidad para las distintas especialidades en la materia.

Área	N°	Local	Sup Mín (m ²)	Lado Mín (m)	Altura Mínima (m)		Luz Libre Puertas (m)		Ilum y Vent	Caract Constr	Salubri dad	Observacio nes
					Piso Bajo	Piso Alto	Ancho	Alto				
Atención ambulatoria 1	1	Consultorio Indiferenciado	7,50	2,50	2,60	2,60	0,80	2,05	1ra.*	a		* podrá asimilarse a un local de cuarta clase siempre y cuando se asegure la renovación de aire que requiere un local de primera y se asegure iluminación natural indirecta parcial
	2	Consultorio de Pediatria	VER 1.1									
	3	Consultorio de Tocoginecología /urología/proctología	7,50	2,50	2,60	2,60	0,80	2,05	1ra.*	a	Baño de uso exclusivo para paciente con	* podrá asimilarse a un local de cuarta clase siempre y cuando se asegure la renovación

CÓDIGO DE EDIFICACIÓN

												lavab o e inodo ro	n de aire que requiere un local de primera y se asegure iluminaci ón natural indirecta parcial	
	4	Box de Atenció n de Salud Mental	Sujeto a reglamentación											
	5	Consult orio de Trauma tología												
	6	Consult orio de Oftalm ología												
	7	Estació n de Enferm ería												
	8	Espera												
	9	Circula ción												
	10	Recepci ón												
Área de Diagnóstic o por Imágenes 2	1	Sala de Rayos	16*	3,50 *	3*	3*	1,20	2,05	4ta	a - e		*para equipos de hasta 300 miliamper ios		
	2	Sala de Equipo Seriógr afo	Sujeto a reglamentación											
	3	Sala de Ecograf ía	9	3	3	2,70	1,20	2,05	4ta	a		Requiere de algún tipo de sistema de oscurecim iento de la luz exterior.		

CÓDIGO DE EDIFICACIÓN

	4	Sala de Tomografía	Sujeto a reglamentación									
	5	Sala de Resonador Magnético	20	4	3	3	1,20	2,05	4ta	a - f		
	6	Espera	VER 1.8									
	7	Circulación	VER 1.9									
	8	Recepción	VER 1.10									
	9	Sala de Revelado	Sujeto a reglamentación									
	10	Sala de Informes	Sujeto a reglamentación									
Área de Internación 3	1	Habitación de Internación de una cama	7,50	3,20	3	2,70	1,20	2,05	1ra	a	VER 3.5	
	2	Habitación de Internación de dos camas	15*	3,20	3	2,70	1,20	2,05	1ra	a	VER 3.5	
	3	Habitación de Internación de tres camas	22,50*	3,30	3	2,70	1,20	2,05	1ra	a	VER 3.5	
	4	Habitación de Internación de cuatro camas	30*	5	3	2,70	1,20	2,05	1ra	a	VER 3.5	
	5	Baño de Habitación de Internación	4,60	1,60	2,40	2,40	0,90	2,05	2da.	d	-	Cantidad mínima de artefactos: 1 inodoro, 1 lavabo y 1 ducha con provisión

CÓDIGO DE EDIFICACIÓN

												de agua fría y caliente
	6	Estación de Enfermería	VER 1.7									
	7	Office de Material Limpio	9*	2,50	3	2,70	0,90	2,05		c	-	*cada doce camas de internación; se incrementa a 0,50 m ² por cada cama que supere las 12
	8	Office de Material Usado	6*	2,50	3	2,70	0,90	2,05		c	-	*cada doce camas de internación; se incrementa a 0,25 m ² por cada cama que supere las 12
	9	Espera	VER 1.8									
	10	Circulación	-	1,80	2,40	2,40	1,80	2,05	4ta	a		Deben llevar protección guardacamillas
Centro quirúrgico 4	1	Sala de procedimientos y de intervenciones ambulatorias	9	4	3	3	1,20	2,05	4ta	b		
	2	Quirofano	12	4,50	3	3	1,60	2,05	4ta	b		
	3	Quirofano mayor	20	4,50	3	3	1,60	2,05	4ta	b		
	4	Quirofano híbrido	*	5	3	3	1,60	2,05	4ta	b		*Superficie mínima sujeta a lo

CÓDIGO DE EDIFICACIÓN

												que se estipule en los reglamentos técnicos
	5	Sala de parto	16	3,50	2,80	2,80				b		
	6	Sala de pre-parto	16	3,20	2,60	2,60				b	Con sanitario	
Central de Urgencias 5	1	Consultorios	VER 1.1; 1.2; 1.3									
	2	Admisión	4	2	3	2,70	0,90	2,05	5ta	a		elementos de comunicación con consultorios
	3	sala de espera	4	1,50	3	2,70	1,20	2,05	4ta	a	sanitarios públicos	
	4	estación de enfermería	Ver 9.6									
	5	Sala Shockroom	12*	4	3	3	1,60	2,05	4ta	b	pileta profunda con accionamiento por codo o pie	*sup mínima 12 m ² x cama debe contar con gases médicos
	6	Boxes de Observación	12*	3	3	2,70	1,20	2,05		a	lavabo	*sup mínima 6 m ² x cama; con un mínimo de 2 camas
Central de Abastecimiento y Procesamiento	1	Cocina			3	2,70	1,20	2,05	3ra	c		
	2	Lavadero			3	2,70	1,20	2,05		c		
	3	Esterilización			3	2,70	1,20	2,05		c		

6	4	Farmac a		3	2,70	1,20	2,05		c		
---	---	-------------	--	---	------	------	------	--	---	--	--

Referencias Características Constructivas:

(a) Paredes: deben ser superficies de acabado liso, lavable y no poroso.

Pisos: pisos deben ser resistentes al uso (tránsito frecuente), lavables, con superficies uniformes, sin resaltos y antideslizantes.

Zócalos: deben ser sanitarios, y tener las mismas características que el solado.

Cielorrasos: deben tener una superficie de acabado liso, lavable y no poroso.

(b) Paredes: deben ser superficies de acabado liso, lavable, impermeable y no poroso. Deben llevar en los encuentros de paredes entre sí un chaflán a 45° y en los encuentros con cielorraso a través de ángulos redondeados. No se permiten ángulos vivos entrantes.

Pisos: deben ser de tipo conductivos, resistentes al uso (tránsito frecuente), lavables, impermeables, incombustibles, con superficies uniformes, sin resaltos y antideslizantes con la menor cantidad de juntas posibles que aseguren la continuidad y asepsia del solado.

Zócalos: deben ser sanitarios, y tener las mismas características que los pisos.

Cielorrasos: deben tener una superficie de acabado liso, continuo, lavable y no poroso resistentes a la humedad.

(c) Paredes: deben estar revestidas hasta la altura del cielorraso, deben ser superficies uniformes, sin resaltos, lisas, lavables, no porosas.

Pisos: deben ser resistentes al uso, lavables, con superficies uniformes, sin resaltos y antideslizantes.

Zócalos: deben ser sanitarios, y tener las mismas características que los pisos.

Cielorrasos. deben tener una superficie de acabado liso, lavable y no poroso.

(d) Paredes: deben estar revestidas hasta la altura mínima de 2,40 m, deben ser superficies uniformes, sin resaltos, lisas, lavables, no porosas.

(e) Pisos: deben ser resistentes al uso, lavables, con superficies uniformes, sin resaltos y antideslizantes.

Zócalos: deben ser sanitarios, y tener las mismas características que los pisos.

Cielorrasos. deben tener una superficie de acabado liso, lavable y no poroso.

Se debe contemplar el blindaje para la protección contra radiaciones del personal y terceros de acuerdo al cálculo aprobado por Autoridad Competente referido al tipo de sala, geometría, equipo, ubicación y locales adyacentes, teniendo en cuenta:

- Adecuado blindaje en lámina de plomo (o aislación equivalente) en paredes, puertas y ventanas para evitar radiaciones ionizantes;

- Adecuado blindaje en lámina de plomo (o aislación equivalente) en pisos y techos, cuando la sala se encuentre en entrepisos, si así lo determina el cálculo por tipo de equipo;

La sala de exámenes no puede estar ubicada cerca de zonas de permanencia de personal como oficinas, sala de espera y espacios similares sin la adecuada aislación correspondiente.

(f) Se debe contemplar el blindaje para la protección contra radiofrecuencia con un recubrimiento del tipo jaula de Faraday de acuerdo al cálculo aprobado por Autoridad Competente referido al tipo de sala, geometría, equipo, ubicación.

- Adecuado blindaje en láminas de cobre en paredes, techo y puerta (caja de Faraday) para la contención de los campos magnéticos.

- Adecuado blindaje en láminas de cobre en pisos, cuando la sala se encuentre en entrepisos.

3.8.7.2 Condiciones para el Tratamiento del Aire

Los locales de los establecimientos de salud deben cumplir con las condiciones de tratamiento del aire establecidas en los Reglamentos Técnicos del presente Código.

3.8.7.3 Condiciones de Aislamiento Acústico

Los locales de los establecimientos de salud deben cumplir con las condiciones de aislamiento acústico establecidas en los Reglamentos Técnicos del presente Código.

3.8.7.4 Iluminación Artificial

Los inmuebles destinados a establecimientos de salud deben contar obligadamente con iluminación eléctrica proveniente de dos fuentes distintas.

Los establecimientos de salud deben estar provistos de equipamiento de generación de energía.

3.8.7.5 Instalaciones Eléctricas en Establecimiento de Salud

En los edificios de sanidad, cuando cuente con locales en los que se practique la cirugía deberá elevarse a un mínimo de 300 lux en el lugar específico que se está llevando la intervención quirúrgica con un tiempo de conmutación de la fuente de alimentación menor de 0,50 segundos (baterías, o UPS).

El tiempo mínimo de autonomía de este servicio será de 3 horas, pudiéndose reducir a 1 hora en el caso que se cuente con un sistema independiente que asegure la recarga, para poder asegurar cirugías de 3 horas en total.

Todo establecimiento de salud con internación debe contar con equipos generadores de electricidad (grupo electrógeno) para abastecer como mínimo: quirófanos, salas de parto y preparto, salas de cuidados intensivos, bancos de sangre y todo otro local de uso crítico. Asimismo, todos deben contar con iluminación de emergencia.

3.8.7.6 Régimen de Adecuación en Seguridad Edilicia

El Poder Ejecutivo desarrollará programas tendientes a optimizar las condiciones generales de seguridad y a la toma de conciencia por parte de las autoridades y trabajadores de los establecimientos sanitarios para garantizar comportamientos adecuados en materia de seguridad edilicia.

Los programas de adecuación deben contener:

- a. La promoción de medidas que posibiliten la adecuación de los edificios hospitalarios, para el mejoramiento y actualización de infraestructura e instalaciones.
- b. La sistematización de mecanismos de control de las condiciones edilicias, de carácter periódico, que certifiquen la calidad del servicio sanitario en materia de seguridad.
- c. La creación, en forma conjunta con los establecimientos asistenciales, del cronograma de adecuación.
- d. La promoción de condiciones para la concreción de habilitaciones parciales de sectores de los establecimientos; a tal fin, la Autoridad de Aplicación implementará un mecanismo "ad hoc" de habilitaciones parciales que tendrán carácter definitivo para los sectores visados, aún cuando no se haya alcanzado el conforme a obra de la totalidad del establecimiento asistencial. Los sectores propuestos para tales habilitaciones deben representar por lo menos el 10% de la superficie cubierta total del establecimiento asistencial para casos de instituciones de hasta 20.000 m² y del 5% para los casos que superen los 20.000 m²

3.8.7.7 Adecuación Edilicia a Accesibilidad

En función de las características de cada establecimiento, se establece el siguiente criterio:

Exigencias de accesibilidad para establecimientos existentes. Se considerará posible la realización de obras de adecuación para cumplir con accesibilidad o accesibilidad reducida en aquellos casos en que el acceso se realice a través de superficie propia o de uso exclusivo, y/o su ampliación o modificación no afecte a sectores no pertenecientes al establecimiento.

Se admite para el cumplimiento de accesibilidad reducida la ejecución de rampas permanentes del tipo “asistidas” para salvar desniveles.

Cuando no sea posible la interposición de superficies de aproximación se admitirá el barrido de apertura de puertas sobre las rampas.

Es obligatorio cumplir con las exigencias de accesibilidad en un piso del establecimiento que contenga todos los locales obligatorios según la actividad /rubro, pudiendo exceptuarse en el resto de los pisos a criterio de la Autoridad de Aplicación.

En caso de edificios que por su valor patrimonial se encuentren afectados a Protección Histórica pueden admitirse equipamientos móviles.

3.8.7.8 Casa de Cuidados Paliativos

Accesibilidad

El acceso desde la vía pública o la línea Oficial (L.O.) hasta la zona de recepción o unidades de uso o lugares de uso común, debe realizarse por medio de circulaciones y espacios que cumplan con las prescripciones sobre accesibilidad de este Código.

Las exigencias sobre accesibilidad rigen también para las áreas descubiertas o semicubiertas destinadas a la expansión, recreación o estacionamiento vehicular que se vinculen con la unidad de uso.

Sólo se exceptúa de cumplir con esta previsión a los locales destinados a servicios generales del establecimiento, que no resulten ser de uso de los alojados; quedan comprendidos en dicha excepción las cocinas, lavaderos, vestuarios del personal, o depósitos complementarios.

Todas las circulaciones disponibles para el uso de los alojados deben contar con pasamanos dispuestos en el sentido longitudinal de circulación a ambos lados, separados de los paramentos, en forma continua, en color que los destaque de la pared y de sección circular o anatómica, que garanticen condiciones de seguridad.

3.8.7.8.1 Edificios Existentes para Casa de Cuidados Paliativos

Aquellos edificios existentes, y que por razones de cambio de uso no puedan modificar las características dimensionales y físicas de las circulaciones verticales y horizontales, deben ajustarse como mínimo a lo siguiente:

Disponer en la Planta Baja del establecimiento:

- a. Las habitaciones para PcD;
- b. La Sala de Estar;
- c. El Comedor;
- d. Los servicios sanitarios para PcD;

Quedan excluidos los servicios generales como cocina, lavadero, local para dirección y/o administración y/o secretaría, ropería y guardarropa del personal.

Asimismo, deben cumplir en la planta baja con las siguientes prescripciones del presente Código: “Escalones en Pasajes y Puertas”, “Rampas”, “Puertas”.

Los pasillos de toda la unidad de uso deben tener un ancho mínimo de 0,90 m en todo su desarrollo.

Las escaleras deben cumplir con lo establecido en el presente Código, respetar el ancho requerido para unidad de vivienda, y contar además con silla deslizante sobre escalera, en caso de carecer de rampa, o cuando no hubiere ascensor para acceder a los pisos superiores.

Cuando por razones de condición constructiva sea factible modificar las características dimensionales y físicas de las circulaciones en edificios existentes, los locales anteriormente enunciados podrán, además, ubicarse en otros niveles superiores a la planta baja, debiendo cumplir con lo establecido para edificios nuevos.

3.8.7.8.2 Edificios Nuevos para Casa de Cuidados Paliativos

Si la unidad de uso o parte de ella, no sólo en sus servicios generales, se proyecta en más de un nivel diferente al piso bajo, debe disponerse de un ascensor mecánico para el uso del público y de los residentes que permita alojar una camilla. Este ascensor debe cumplir con lo establecido en este Código.

Las escaleras y medios de salida deben ajustarse a las prescripciones de "Locales" "Medios de salida y Accesibilidad" de este Código.

Los edificios de sanidad deben contar con un grupo electrógeno con potencia suficiente a fin de proveer la continuidad de tareas en los servicios esenciales durante la ausencia de energía eléctrica.

Quedan prohibidas las divisiones del local o de los locales entre sí hechas con paneles constituidos por revestimientos, estructura o relleno de materiales cuya combustión genere gases tóxicos que puedan producir daño a los ocupantes.

a. Habitabilidad:

Locales de carácter obligatorio:

1. Habitación destinada al alojamiento;
2. Servicios sanitarios;
3. Sala de estar, la que puede ser utilizada como comedor;
4. Cocina;
5. Dirección y/o administración y/o secretaría;
6. Enfermería y/o consultorio;
7. Depósito de residuos patogénicos;
8. Depósito de cadáveres;

Locales de carácter optativo:

1. Ropería;
2. Comedor;
3. Guardarropa para el personal;
4. Lavadero;
5. Depósito de comestibles;
6. Depósito de enseres de limpieza;
7. Depósito de fármacos;
8. Salón de Usos Múltiples;
9. Patio o jardín;

Todo otro local que no esté determinado expresamente y que sea destinado a los fines específicos del establecimiento, debe cumplir las prestaciones establecidas en este Código en relación a la clasificación de locales, iluminación y ventilación.

b. Locales y Usos:

El siguiente cuadro establece las exigencias básicas dimensionales y de habitabilidad para las distintas especialidades en la materia.

CÓDIGO DE EDIFICACIÓN

Carácter	Local	Sup Min (m ²)	Lado Min (m)	Altura Min (m)	Ilum y Vent	Carac Const	Observaciones
Locales obligatorios	Habitaciones convencionales	9	2,50	2,60	1ra	a-e	
	Habitaciones para PcD	9	3,80*	2,60	1ra	a-e	*siempre que permita, en un lado de la cama, el acceso lateral de la persona que se moviliza en silla de ruedas o se la transporta en camilla, y como mínimo 1,20 m entre camas.
	Sala de estar	16	3	2,60	1ra	b-f	Factor ocupacional: 2 m ² por persona. La superficie resultante puede satisfacerse con uno o más locales de superficie no menor a 10 m ² , accesibles a personas en silla de ruedas. Puede ser utilizada como comedor
	Cocina	9*	2,5*	2,5*	1ra*	c	*cuando trabajen hasta dos personas
		16**	3**	2,5**	3ra**		**cuando trabajen tres o más personas
	Dirección y/o Administración y/o Secretaría	1ra	1ra	1ra	1ra*	a	*Las condiciones de iluminación y ventilación natural pueden ser suplidas por iluminación artificial y ventilación mecánica, siempre que el local cuente con un sistema de ventilación que garantice una renovación suficiente del volumen de aire de acuerdo al apartado específico del presente Código, y que la iluminación artificial tenga un mínimo de 500 lux en el plano de trabajo
	Enfermería y/o Consultorio	1ra	1ra	1ra	1ra*	a	Debe contar con una mesada y piletta de lavado con canilla mezcladora y servicio de agua fría y caliente. Si no se optare por un depósito de fármacos, este local debe contar con un espacio para depósito de medicamentos. *Las condiciones de iluminación y ventilación

CÓDIGO DE EDIFICACIÓN

							natural pueden ser suplidas por iluminación artificial y ventilación mecánica, siempre que el local cuente con un sistema de ventilación que garantice una renovación suficiente del volumen de aire de acuerdo al apartado específico del presente Código, y que la iluminación artificial tenga un mínimo de 500 lux en el plano de trabajo
	Depósito de Residuos Patogénicos.	4ta	4ta	4ta	4ta	c	
	Depósito de cadáveres	4ta	4ta	4ta	4ta	c	
Locales de carácter optativo	Ropería	4ta	4ta	4ta	4ta	d	Debe contarse con 2 locales independientes, destinados uno para la ropa limpia y otro para la ya utilizada por el servicio de alojados.
	Comedor	16	3*	2,6	1ra	a-f	Factor ocupacional: 2 m ² por persona. La superficie resultante puede satisfacerse con uno o más locales de superficie no menor a 10 m ² , accesible para personas en silla de ruedas. *siempre que permita acceso a las mesas de las personas que se movilizan en silla de ruedas o utilizan ayudas técnicas para la marcha.
	Guardarropa para el personal	2da	2da	2da	2da	a	Si el personal está integrado por más de 5 personas en un mismo turno de trabajo, el guardarropas debe conformar un local independiente con armarios individuales
	Lavadero	3	1,60	2da	2da	c	
	Depósito de comestibles	4ta	4ta	4ta	4ta		
	Depósito de enseres de limpieza	4ta	4ta	4ta	4ta		
	Depósito de fármacos	4ta	4ta		4ta	a	

	Salón de Usos Múltiples	16	3	2,60	1ra	b-f	Factor ocupacional: 2 m ² por persona. La superficie resultante puede satisfacerse con uno o más locales de superficie no menor a 10 m ² , accesibles a personas en silla de ruedas.
	Patio o Jardín	-	-	-	-	-	Debe contar con accesos directos, sin interposición de desniveles desde los lugares de estar o circulaciones.

Referencias Características Constructivas:

(a) Paredes: Las paredes deben ser superficies de acabado liso, lavable y no poroso y sus revestimientos no deben generar desprendimientos.

Pisos: Los pisos deben ser resistentes al uso (tránsito frecuente), lavables, con superficies uniformes, sin resaltos y antideslizantes. No se admiten los revestimientos de solado de alfombras mayores de 0,01 m de espesor y alfombras sueltas.

Cielorrasos: Los cielorrasos deben tener una superficie de acabado liso, lavable y no poroso y sus revestimientos no deben generar desprendimientos.

Pueden utilizarse otros revestimientos y/o pinturas, sólo si el material adhesivo contiene sustancias fungicidas y la superficie de acabado es lisa o lavable.

(b) Paredes: deben ser revocadas, enlucidas en yeso, alisadas y blanqueadas o pintadas. Pueden utilizarse otros revestimientos y/o pinturas, siempre que el material adhesivo contenga sustancias fungicidas y que la superficie de acabado sea lisa o lavable, de baja combustibilidad y toxicidad.

Pisos: deben ser resistentes al uso, lavables y con superficies uniformes, sin resaltos y antideslizantes. No se admiten los revestimientos de solado de alfombras mayores de 0,02 m de espesor o sueltas.

Cielorrasos: Los cielorrasos deben tener una superficie de acabado liso, lavable y no poroso

Cerramientos verticales y horizontales: deben ofrecer superficies de fácil limpieza; sus revestimientos no deben generar desprendimientos.

(c) Paredes: deben estar revestidas hasta la altura del cielorraso y conformar superficies uniformes, sin resaltos, lisas, lavables, no porosas

Pisos: los pisos deben ser resistentes al uso, lavables, con superficies uniformes, sin resaltos y antideslizantes

Cielorrasos: Los cielorrasos deben tener una superficie de acabado liso, lavable y no poroso

(d) Paredes: deben estar revestidas con material impermeable hasta 2,10 m de altura.

Pisos: los pisos deben ser resistentes al uso, lavables, con superficies uniformes, sin resaltos y antideslizantes

Cielorrasos: Los cielorrasos deben tener una superficie de acabado liso, lavable y no poroso.

(e) Ventanas: además de cumplir los requisitos de iluminación y ventilación, los antepechos deben estar comprendidos entre 0,40 m y 0,90 m.

Los sistemas de ventilación deben permitir las renovaciones horarias necesarias sin producir corrientes de aire que afecten condiciones de confort.

Las protecciones que se coloquen por razones de seguridad no deben interrumpir la visión desde el interior y ser desmontables.

Los vanos deben contener vallas protectoras que impidan la caída de personas

Puertas: La luz libre de paso debe tener como mínimo 1,20 m de ancho. En todos los casos se debe cumplir con lo dispuesto en este Código. Deben llevar en todos los casos manijas doble balancín tipo "sanatorio" y herrajes suplementarios para el accionamiento de las hojas desde una silla de ruedas. La altura libre de paso no debe ser menor de 2 m. El color de las puertas debe contrastar con el de las paredes, así como la ubicación de los herrajes de accionamiento y señalización de los locales a los que comunica.

(f) **Ventanas:** además de cumplir los requisitos de iluminación y ventilación, los antepechos deben estar comprendidos entre 0,40 m y 0,90 m. Los sistemas de ventilación deben permitir las renovaciones horarias necesarias sin producir corrientes de aire. Las protecciones que se coloquen por razones de seguridad no deben interrumpir la visión desde el interior.

Puertas: deben cumplir con lo establecido en este Código para la materia y llevar manijas doble balancín tipo "sanatorio" y herrajes suplementarios para el accionamiento de las hojas desde una silla de ruedas. El color de las hojas debe destacarse netamente sobre las paredes, así como la ubicación de los herrajes de accionamiento, y la señalización de los locales a los que comunica.

3.8.7.8.3 Condiciones Particulares

a. Habitaciones convencionales:

Capacidad: la capacidad de ocupación se determina a razón de 15 m³ como mínimo por persona, y no podrá exceder de 5 camas por habitación. Para establecer su cubaje, en caso que la habitación tenga una altura superior a 3 m, se considera esta dimensión como altura máxima.

b. Habitaciones para PcD:

La habitación para PcD debe cumplir con el siguiente cubaje: 18 m³ por cama, para más de 5 camas por habitación.

Debe contar con 1 baño anexo por cada habitación, que cumpla con el párrafo correspondiente del presente Capítulo.

Debe cumplir con la siguiente proporción mínima según el número de camas instaladas en el establecimiento:

- Hasta 5 camas: 1 habitación;
- De 5 a 15 camas: 2 habitaciones;
- De 15 a 25 camas: 3 habitaciones;

c. Cocina:

Iluminación y ventilación: natural o mecánica.

Piletas: deben ser de material impermeable, con servicio de agua caliente y fría y desagüe a la red cloacal.

Sobre los artefactos destinados a la cocción de alimentos debe instalarse una campana dotada de dispositivos de extracción forzada, conectada al ambiente exterior, que asegure la evacuación de humos, vapores, gases y olores.

Ventilación: La Autoridad de Aplicación puede exigir ventilación complementaria, conforme la naturaleza de la actividad que se realiza.

Equipamiento: El mobiliario y el equipo deben ser diseñados y construidos de manera que permita su fácil limpieza, evitando la acumulación de suciedad en uniones o encuentros.

Depósito de alimentos: Las verduras y legumbres frescas deben ser depositadas en un mueble con aberturas, cubiertas con tela de malla fina, destinado a ese objeto; los productos perecederos deben depositarse en heladeras o cámaras frigoríficas.

Útiles de trabajo y los artículos necesarios para la preparación de las comidas diarias: deben guardarse en la cocina en forma que garantice la higiene.

d. Local para Enfermería y/o Consultorio:

El local destinado a enfermería y/o consultorio debe ser independiente de los otros y tener fácil acceso en el establecimiento según lo prescripto en “Trayectoria de los Medios de Salida”; su ubicación e itinerarios de circulación serán claramente señalizados.

e. Salubridad

Las duchas, inodoros, bidets, bañeras y lavabos deben contar con agarraderas adosadas a la pared para comodidad y seguridad del usuario.

Para determinar la cantidad de servicios sanitarios a exigir, no se computarán los alojados en habitación con cuarto de baño completo para su uso exclusivo (ducha, inodoro, bidet y lavabo).

Si los establecimientos ocupan plantas o departamentos independientes, deben aplicarse las proporciones antes determinadas en base a la cantidad de alojados por planta.

Los locales donde se instalen servicios sanitarios colectivos deben estar independizados de las habitaciones y dependencias. Deben identificarse los sanitarios para uso femenino y masculino.

Las puertas deben estar provistas de cerraduras que permitan su apertura desde el exterior con llave maestra, y tener barrido hacia el exterior del local.

1. Para alojados:

Los servicios de salubridad deben instalarse de acuerdo a la cantidad de alojados, según la capacidad de ocupación determinada por el cubaje de las habitaciones y en la proporción mínima que se detalla.

Los bidets, las duchas, bañeras y lavabos deben tener servicio de agua fría y caliente con canilla mezcladora.

Los servicios de salubridad para PcD deben cumplir con la cantidad de artefactos que se indica a continuación, pudiendo estar dispuestos en locales sanitarios independientes o conformando locales donde los artefactos se instalan en compartimientos, con las dimensiones y especificaciones previstas en el artículo de referencia.

I. Inodoros:

Si corresponde colocar un solo inodoro debe cumplirse con lo establecido en “Servicio mínimo de salubridad para PcD en todo predio donde se permanezca o trabaje” del presente Código. Si la cantidad de inodoros aumenta, debe darse cumplimiento a lo prescripto en la presente tabla:

Cantidad de personas	Artefactos Comunes	Artefactos para PcD
Hasta 5	-	1
De 5 a 10	1	1
De 11 a 20	2	1
De 21 a 25	2	2

II. Bidets:

En caso de instalar bidets, se hará de acuerdo a la proporción de 1 bidet cada 3 inodoros o. Cada inodoro debe ser instalado según lo prescripto y debe complementarse con un bidet según lo establecido en este Código.

Para los servicios de salubridad para PcD, el bidet se puede sustituir por un duchador manual, con llave de paso, grifería mezcladora, colocado al alcance de la persona, sentada en el inodoro, a una altura entre 0,80 m \pm 0,10 m.

III. Zonas de duchado:

Si se instala una sola zona de duchado, la ducha y su desagüe de piso deben constar de una zona de duchado de 0,90 x 0,90 m con asiento rebatible a una altura de 0,51 m \pm 0,01 m del nivel del solado y una zona seca de 0,80 x 1,20 m que esté al mismo nivel.

La ducha y su desagüe, zona húmeda y zona seca, pueden instalarse en un gabinete independiente o con otros artefactos que cumplan con lo prescripto en este Código.

En este caso se puede superponer la zona seca con las superficies de aproximación de los artefactos de la siguiente forma:

Cantidad de personas	Duchas comunes	Duchas para PcD
Hasta 10	1	-
De 11 a 15	2	-
De 16 a 20	2	-
Más de 20	Se aumentará 1 ducha cada 10 personas	Se aumentará 1 ducha cada 2 duchas comunes

IV. Bañeras:

En el establecimiento debe instalarse por lo menos 1 bañera con superficie de aproximación, que deje libre uno de sus lados y una cabecera, permitiendo el traslado y aproximación de una persona en camilla o silla de ruedas.

Cantidad de personas	Bañeras comunes	Bañeras con superficie de aproximación
Hasta 20	-	1
Más de 20	Se aumentará 1 cada 20 o fracción superior de 10 personas	1

V. Lavabos:

Si corresponde colocar un solo lavabo debe cumplirse con lo establecido en “Servicio mínimo de salubridad para PcD en todo predio donde se permanezca o trabaje” del presente Código.

Si el número de lavabos requeridos aumenta, la cantidad de artefactos que deben cumplir con estas prescripciones se indican en la tercera columna de la tabla siguiente:

Tabla: Relación entre los lavabos comunes y los lavabos para PcD

Cantidad de personas	Lavabos comunes	Lavabos para PcD
Hasta 5	-	1
De 6 a 10	1	1
De 11 a 20	2	1
De 21 a 25	2	2

2. Para el personal:

Debe procederse conforme a lo establecido en este Código, en servicio de salubridad.

Las duchas y lavabos deben tener servicio de agua fría y caliente con canilla mezcladora.

3.8.8 Servicios

3.8.8.1 Oficinas

a. Habitabilidad:

Una oficina se considera local de tercera clase.

Las medidas mínimas de una oficina serán:

Lado mínimo 3 m;

Superficie mínima 15 m²;

El coeficiente de ocupación es el establecido en “Coeficiente de Ocupación”.

b. Iluminación y ventilación:

El 20% de la superficie destinada a oficina debe estar iluminada de forma natural.

c. Salubridad:

Los servicios sanitarios deben dimensionarse de acuerdo a lo establecido en el cuadro “Servicio mínimo de Salubridad en Locales o Edificios Públicos, Comerciales o Industriales” de “Servicio Mínimo de Salubridad”.

Las oficinas pueden tener servicios compartidos de salubridad con otras unidades del mismo edificio a los efectos de cumplir con las condiciones mínimas.

3.8.8.2 Estudio Profesional

a. Habitabilidad:

Un estudio profesional se considera local de tercera clase.

Las medidas mínimas de un estudio profesional son para un estudio individual:

Lado mínimo: 3 m;

Superficie mínima: 15 m², y de 10 m² para el caso de 2 o más locales que conforman una sola unidad funcional.

El coeficiente de ocupación es el establecido en “Coeficiente de Ocupación”.

b. Salubridad:

Puede tener servicios compartidos de salubridad con otras unidades del mismo edificio a los efectos de cumplir con las condiciones mínimas establecidas en “Servicio mínimo de Salubridad”

3.8.8.3 Salón de Belleza

Los locales de trabajo deben cumplir con lo dispuesto en “Grandes Tiendas, Autoservicio de Productos No Alimenticios y Comercios con Acceso al Público y No Expresamente Clasificados” y además lo siguiente:

a. Habitabilidad:

Superficie mínima del local: 9 m²;

Lado mínimo: 2,50 m;

Altura: 2,60 m;

b. Salubridad:

Cuando la superficie del salón destinado a la atención del público sea de hasta 200 m²: 1 inodoro y 1 lavabo.

Se debe exigir 1 servicio de salubridad para PcD para el público, según lo indicado en "Servicio mínimo de salubridad para PcD en todo predio donde se permanezca o trabaje".

3.8.8.4 Velatorio

a. Cámara para velar:

1. Habitabilidad:

Una Cámara para velar se considera como un local de tercera clase.

2. Iluminación y ventilación:

Se considera como local de tercera clase.

Se permite iluminación artificial.

Se debe instalar un sistema de ventilación mecánica que asegure la renovación mediante dos equipos, garantizando siempre el funcionamiento de uno de ellos en caso de falla.

3. Características constructivas:

I. Solado:

El solado debe ser de material impermeable y poseer desagüe conectado a la red cloacal;

II. Paramentos:

Los paramentos deben contar con un friso impermeable de una altura no menor que 2 m medidos desde el solado;

III. Cielorraso:

El cielorraso debe estar enlucido en yeso, o revocado alisado y pintado;

IV. Todos los ángulos entrantes entre paramentos, solado y cielorraso, deben ser redondeados;

b. Sala para el público:

1. Habitabilidad:

La sala de estar para el público concurrente al velatorio, se considera como local de primera clase.

2. Iluminación y ventilación:

Se considera como local de primera clase.

3. Características constructivas:

Las características constructivas deben ser las definidas en "Cámara para velar".

c. Servicio de cafetería:

El local para servicio de cafetería debe estar provisto de pileta con servicio de agua caliente y fría.

Superficie mínima: 3 m²;

Lado mínimo: 1,50 m;

Luz de paso mínima de la circulación interna: 0,80 m;

d. Circulación entre los locales:

Los locales que componen la unidad de uso se deben comunicar entre sí o a través de circulaciones sin interposición de desniveles.

La unidad de uso o parte de ésta que no se localice en planta baja debe disponer de un medio de elevación mecánico de uso exclusivo para el público según lo prescrito en "Medios mecánicos de elevación".

e. Salubridad:

1. Servicios de salubridad para el personal:

Los servicios de salubridad para el personal deben ajustarse a lo establecido en "Servicio mínimo de salubridad en locales o edificios públicos, comerciales o industriales";

2. Servicio de salubridad convencional para el público:

Los servicios de salubridad deben calcularse en relación con la cantidad probable de personas que puedan permanecer o concurrir, a cuyo efecto se determina la proporción de 1 persona por cada 2 m² de superficie de piso de las cámaras para velar y salas para el público.

Deben dimensionarse de acuerdo a lo establecido en el Cuadro Servicio mínimo de Salubridad en Locales o Edificios Públicos, Comerciales o Industriales en "Servicio Mínimo de Salubridad. Prescripciones Generales", para Locales.

En relación a los Servicios de salubridad para personas con discapacidad PcD, Se debe aplicar lo establecido en "Servicio mínimo de salubridad para PcD en todo predio donde se permanezca o trabaje".

3.8.8.5 Garaje

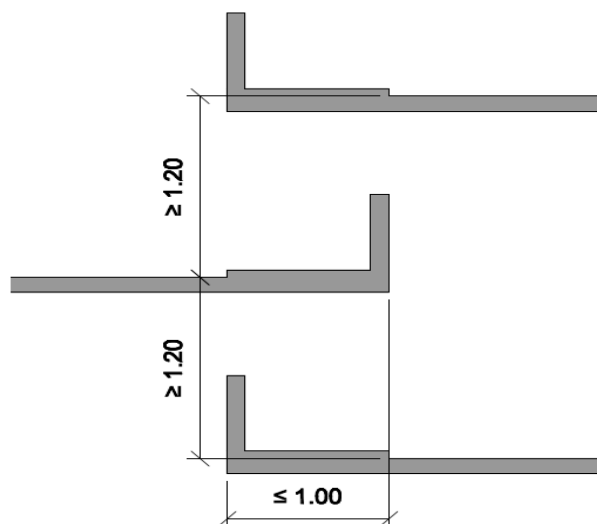
Los requerimientos de estacionamiento son los que establece la normativa urbanística vigente en materia de Usos del Suelo y corresponden al mínimo requerido, salvo en los casos en los que se indique expresamente lo contrario.

a. Habitabilidad:

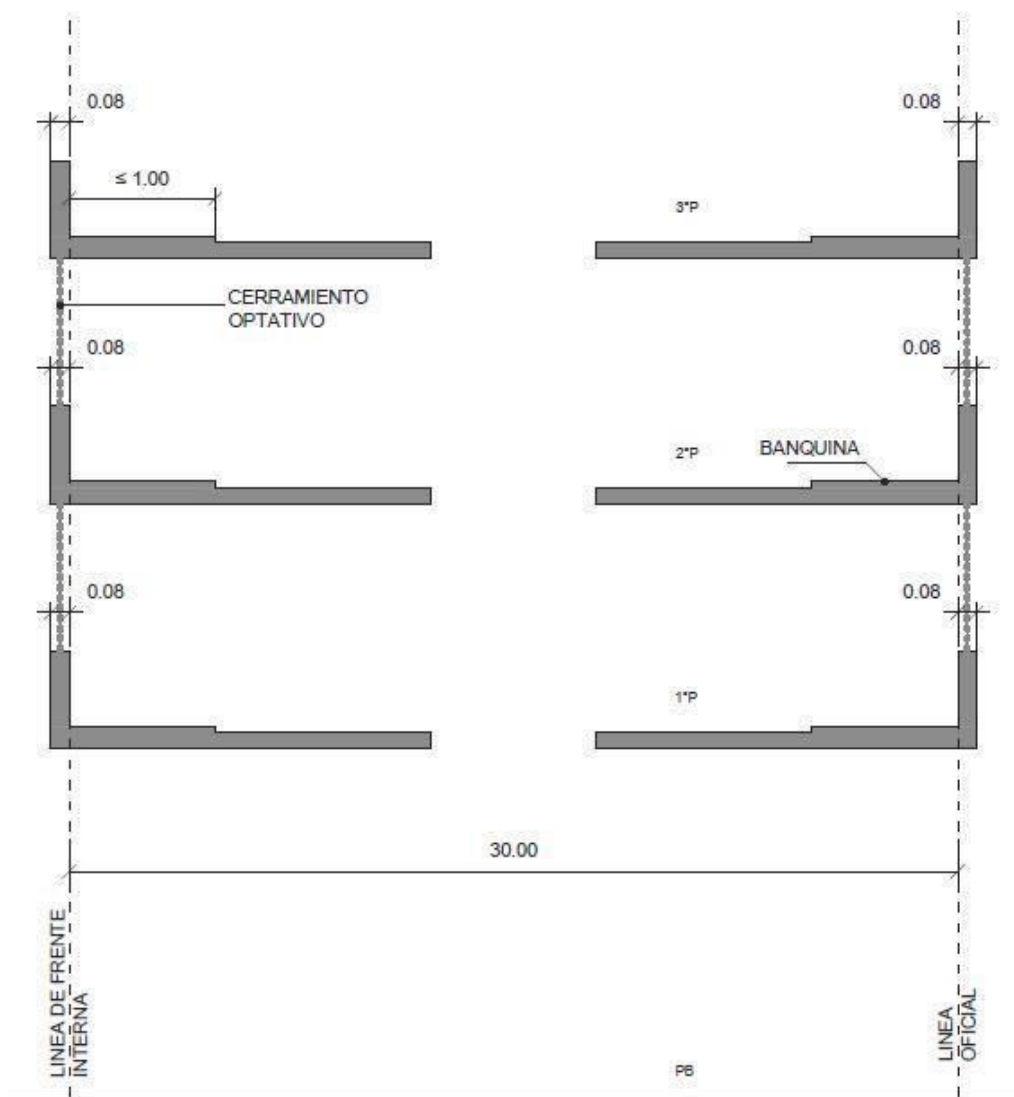
El local destinado a garaje debe tener una altura mínima de 2,10 m excepto en los bordes de las áreas de estacionamiento, donde la altura podrá alcanzar 1,80 m como mínimo, pudiéndose disponer a partir de esa cota una cartela con pendiente de 15° respecto a la horizontal.

Las cocheras que comuniquen directamente con la vía pública deben tener las dimensiones requeridas por cada tipo de vehículo ocupante de las mismas; su longitud debe ser igual a la del vehículo más un 20 % del mismo, con un mínimo de 2,50 x 6 m.

En los casos en que se superpongan las áreas de estacionamiento a media altura, debe cumplirse con el siguiente gráfico:



Como cerramiento de frente y contrafrente por fuera de la línea oficial y de la línea de frente interno, se pueden construir parapetos cuyas características se indican en el siguiente gráfico:



Dichos elementos pueden tener una saliente máxima de 0,08 m.

b. Solados:

El solado del “lugar de estacionamiento” y de los sitios destinados a la circulación de vehículos debe ser de superficie antideslizante e inalterable al agua, hidrocarburos, grasas y aceites. Se debe evitar el escurrimiento de líquidos a pisos inferiores.

Sobre el pavimento debe estar claramente demarcada la distribución de accesos y módulos de estacionamiento, en concordancia con el plano presentado para gestionar el permiso de obra.

c. Revestimiento de muros:

El paramento de un muro que separe un garaje de otros usos debe tener un revestimiento liso e impermeable al agua, hidrocarburos, grasas y aceites hasta una altura de 1,20 m sobre el respectivo solado.

En aquellas áreas en las cuales la normativa urbanística vigente exija una profundidad mínima de 10 m tras las líneas oficiales, el acceso y el recinto de un garaje deben mostrar, vistos desde la vía pública, todos sus muros exteriores e interiores revestidos hasta una altura mínima de 2,70 m, mientras el resto de los muros y cielorrasos deben contar con la terminación que establezcan los Reglamentos Técnicos.

En las líneas divisorias con predios en que existan viviendas deben aislarse para evitar disponerse muros dobles o pantallas que eviten la transmisión de ruidos o vibraciones.

d. Fachadas:

Las fachadas de un garaje pueden ser abiertas, en cuyo caso contarán con resguardos sólidos en cada entrepiso que eviten el deslizamiento de vehículos al exterior.

e. Iluminación y ventilación:

El “Lugar de estacionamiento” y los sitios destinados a la circulación de vehículos no requieren iluminación natural. La iluminación artificial debe asegurar un nivel no inferior a 50 lux a nivel del solado con uniformidad entre media y mínima de 1:10 para visualizar correctamente todos los vehículos estacionados.

La ventilación de un garaje debe satisfacer las prestaciones de los locales de tercera clase. Se prohíbe la existencia de los espacios donde se produzca la acumulación de fluidos nocivos y una concentración de monóxido de carbono (CO) mayor que 1:10.000.

La ventilación puede ser natural y permanente o por medios mecánicos a condición de producir 4 renovaciones horarias.

En un garaje ubicado en sótano que posea ventilación mecánica, la Autoridad de Aplicación podrá exigir inyección y extracción simultánea de aire.

f. Garaje de guarda mecanizada:

Cuando en un garaje la guarda se hace en plataformas mediante mecanismos que transportan al vehículo sin su motor en marcha ni intervención de conductor, se cumplirá además de las condiciones generales exigidas para “Garajes”, lo siguiente:

La estructura de los mecanismos transportadores de vehículos estará desvinculada de los muros divisorios o del privativo contiguo a predios linderos.

En cada cuerpo del edificio destinado a la guarda de vehículos y para cualquier superficie, habrá una “escalera de escape” según lo indicado en el apartado “Accesibilidad” de “Garajes”.

La fachada, si no fuera cerrada, debe tener resguardos sólidos en cada plataforma de guarda, que evite deslizamientos de vehículos al exterior.

g. Accesibilidad:

1. Medios de salida:

Un garaje cumplirá lo establecido en “Medios de salida. Evacuación”.

Cuando se prevea la venta en propiedad horizontal de cocheras colectivas o individuales, ya sea en carácter de unidades complementarias o funcionales, éstas deberán enmarcarse en la parte del solado del garaje destinado a “lugar para estacionamiento”. En los garajes comerciales, los vehículos estacionados deben ser distribuidos en cocheras demarcadas en el solado, dejando calles de amplitud necesaria para el cómodo paso y maniobras de los vehículos, de modo que permanentemente quede expedito el camino entre el lugar de estacionamiento y la vía pública.

Las rampas con sus correspondientes accesos no se consideran como sector de maniobras. En rampas, accesos a rampas y sector de maniobras no se permite el estacionamiento de vehículos.

2. Medios de salida en un garaje de pisos:

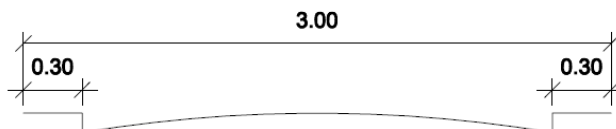
Todo punto de un piso de un garaje accesible por personas distará no más de 30,00 m de un medio de salida a través de la línea natural de libre trayectoria.

I. Rampas:

Cuando la diferencia de nivel entre la “cota del predio” y el “lugar de estacionamiento” es mayor de 1 m y se accede por un declive superior al 5 % debe haber junto a la L.O. un rellano de 4 m de longitud mínima con pendiente igual o menor al 1,5 %. La pendiente de la rampa no debe superar el 20 % en el sentido de su eje longitudinal. A los lugares de estacionamiento se puede acceder mediante rampa fija o móvil.

- Rampa fija:

El ancho mínimo debe ser de 3 m convenientemente ampliado en las curvas para seguridad de giro de los vehículos. A cada lado habrá una reserva de 0,30 m sobre elevada 0,10 m de la correspondiente calzada. Según Figura:



- Rampa móvil:

El ancho mínimo debe ser de 2,20 m sin reserva sobre elevada. La rampa móvil quedará siempre superpuesta a una rampa fija de igual ancho y ambas deben ser de la misma longitud.

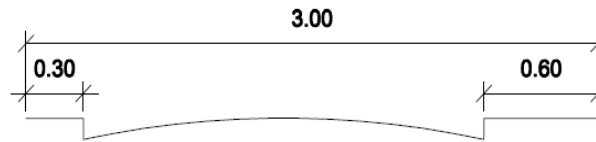
3. Ascensor de vehículos:

La rampa puede ser reemplazada por un ascensor de vehículos.

4. Escalera:

En un garaje debe haber por lo menos una escalera continua con pasamano que constituya medio de salida, conectada con un medio de salida general o público. El ancho mínimo es el que resulte de aplicar lo establecido en “Ancho de corredores de piso”. La alzada y la pedada debe cumplir lo requerido en “Escaleras secundarias - Características”

5. Medio de salida complementario: Un garaje de pisos con “superficie de piso” mayor que 500 m² debe tener un medio complementario de salida ubicado en la zona opuesta a la principal. Esta salida puede consistir en una “escalera de escape” de 0,50 m de ancho y con las características de escalera secundaria. Cuando la “escalera de escape” sea emplazada en el fondo y sea abierta y metálica, no se computa como superficie cubierta. Esta escalera no se exige cuando una de las veredas de la rampa tenga 0,60 m de ancho como mínimo y la “caja de escalera” tenga su ubicación en lugar opuesto a esta rampa, según figura:



h. Playa de maniobras:

Es de implementación obligatoria en todo garaje comercial un sector destinado a maniobras cuya superficie mínima, en la planta baja, debe ser de 60 m² y de 70 m² para cada una de las restantes plantas.

i. Módulos de estacionamiento para automóviles:

Las cocheras o espacios demarcados en los garajes deben tener un ancho de 2,50 m y un largo de 5 m, permitiendo el libre acceso de los vehículos estacionados al medio de salida.

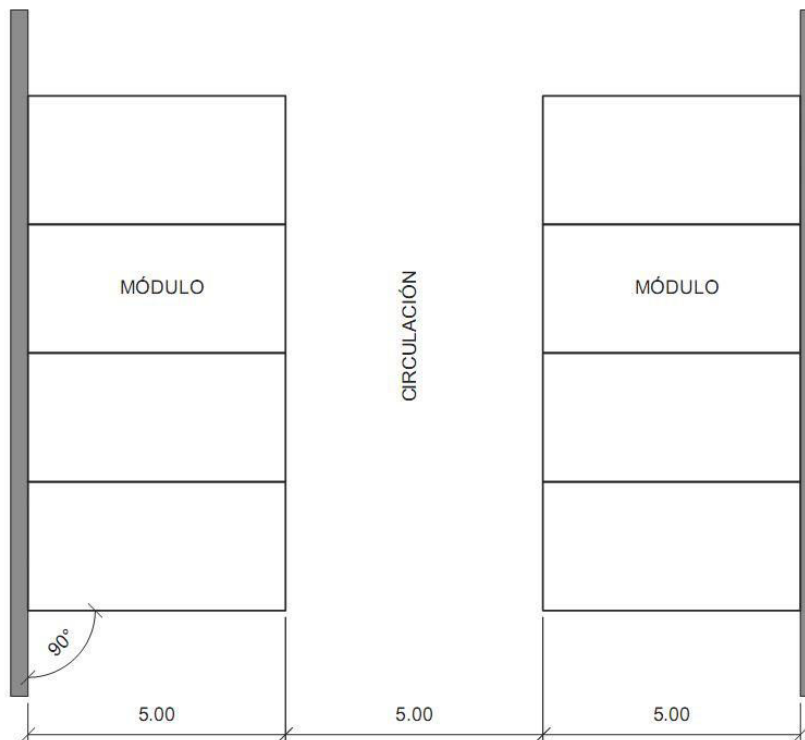
Cada módulo de cochera corresponde a un solo vehículo. Se permitirá la división de un módulo de estacionamiento en 4 espacios para permitir el estacionamiento de motovehículos. En estos casos, sólo podrán utilizarse los módulos cuyo acceso tenga un espacio libre de no menos de 3 metros.

En el supuesto de garaje exclusivo para motovehículos, tanto el ancho mínimo para garantizar el espacio de circulación interna como la rampa de acceso debe ser de 3 m.

El espacio entre dos filas de cocheras demarcadas, con estacionamiento a 90°, no podrá ser inferior a 5 m.

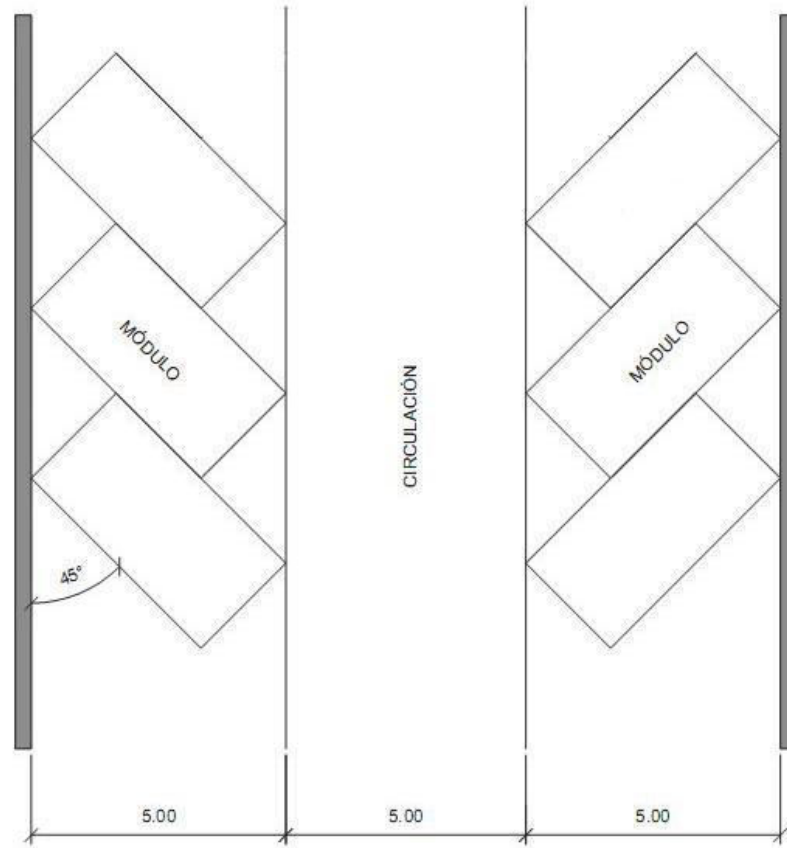
Las medidas mínimas de circulación y de las cocheras deben ser las indicadas en las siguientes figuras:

Para estacionamiento a 90°:

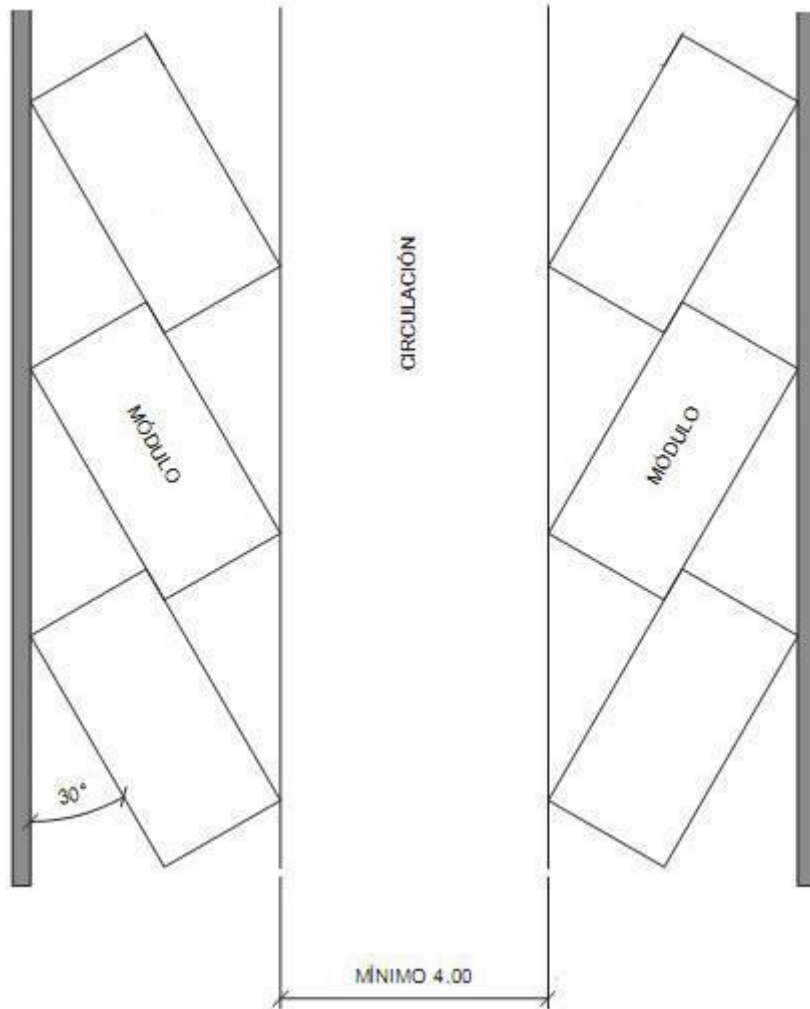


Para estacionamiento a 45°:

CÓDIGO DE EDIFICACIÓN

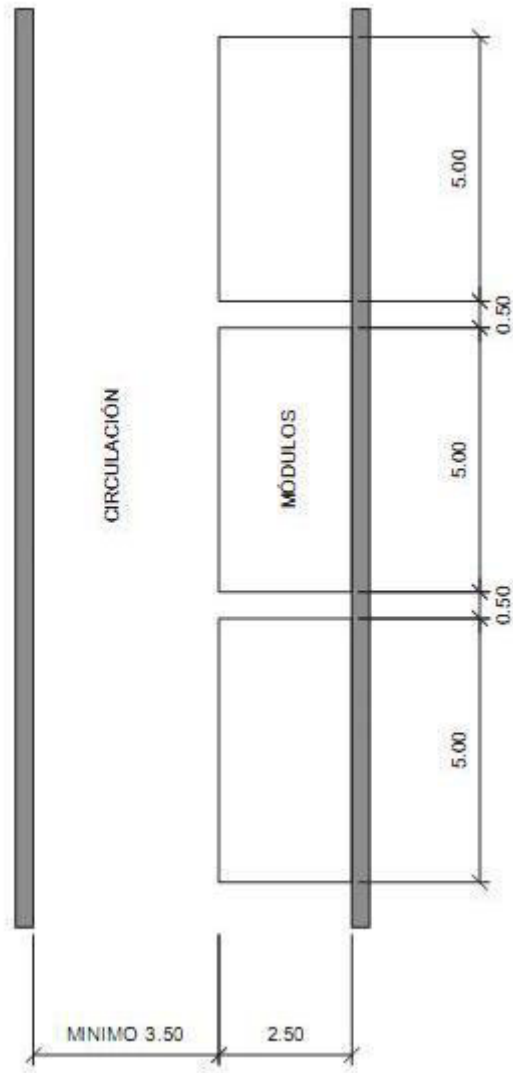


Para estacionamiento a 30°:

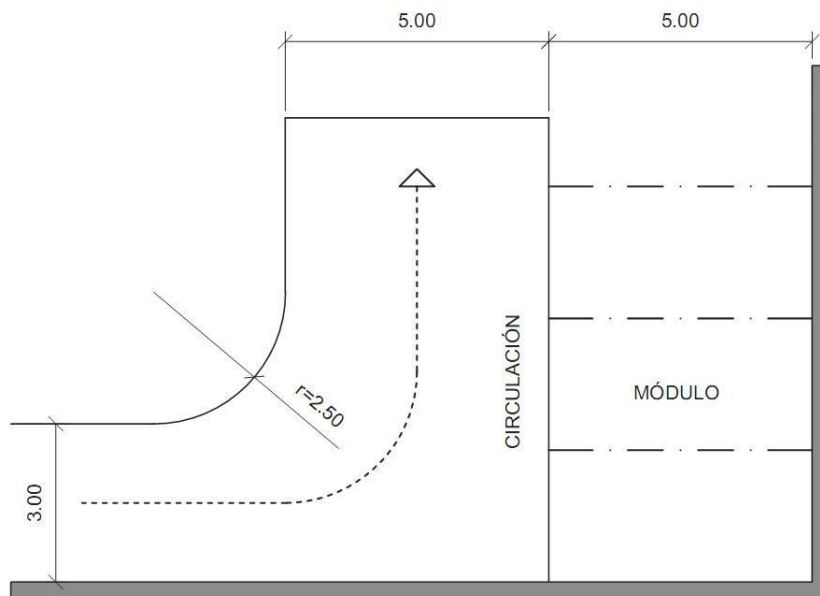


Para estacionamiento a 180°:

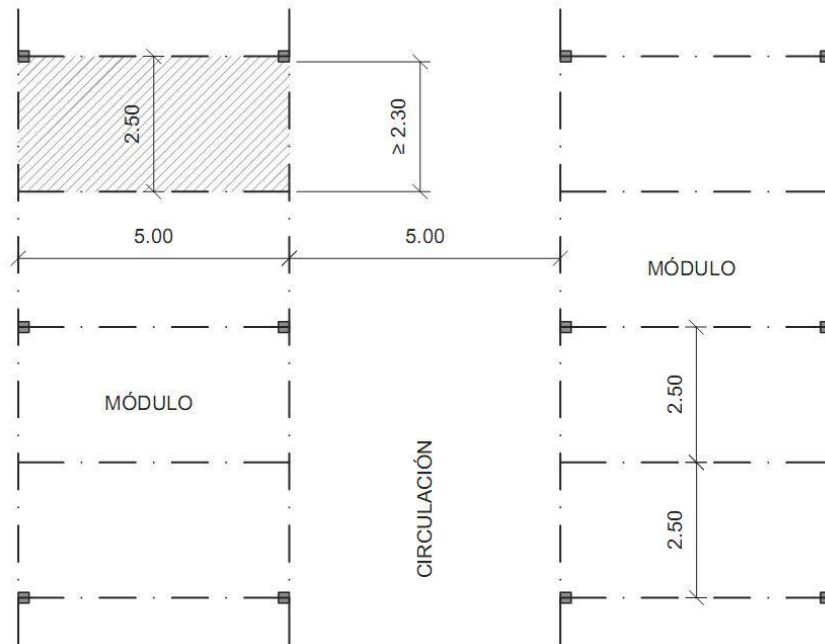
CÓDIGO DE EDIFICACIÓN



Para radio de giro:



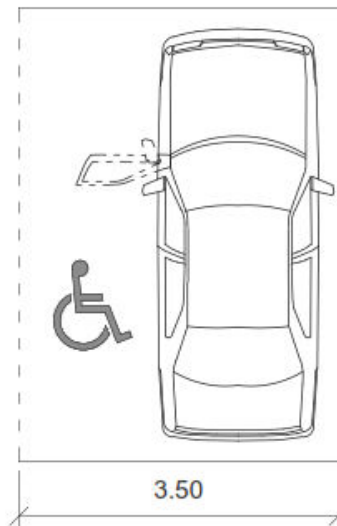
En edificios existentes se admiten cocheras de menor metraje con una tolerancia de hasta un 5 % debido a fundamentos estructurales o constructivos, como ser ventilaciones o columnas. Según figura:



j. Módulos de estacionamiento para PcD:

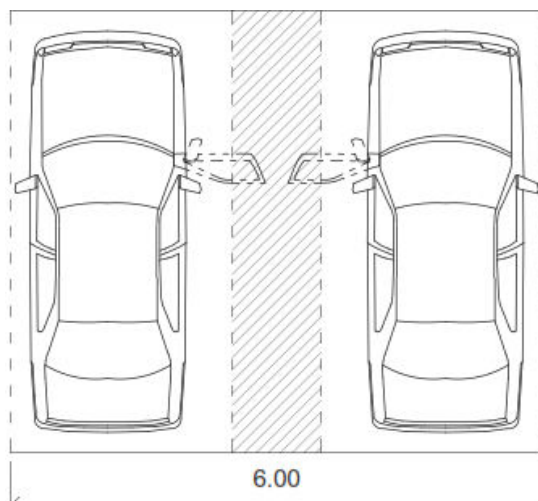
En garajes de edificios destinados a todo uso, con carácter público o privado y garajes comerciales deben disponerse módulos de estacionamiento para PcD según lo siguiente:

Ancho mínimo: 3,50 m. Según figura:



En el caso de disponerlos de a pares, el ancho total de ambos módulos será de 6 m. En el sector central y con un ancho de 1 m, se debe señalar en el solado el corredor común de acceso. Según figura:

CÓDIGO DE EDIFICACIÓN



Cuando estos módulos no se dispongan en piso bajo, será obligatoria la instalación de un ascensor, según lo dispuesto en “Coche de ascensores y montacargas”, , que llegará hasta el nivel donde se proyecten estos módulos.

- k. Comunicación interna de un garaje con locales o sectores de edificación destinados a otros usos:

Un garaje puede comunicar en forma directa o interna con otros usos interdependientes o independientes.

En estos casos, las puertas de comunicación deben tener cierre de doble contacto con las características previstas en “Condiciones generales de Protección Pasiva”.

- l. Salubridad:

Servicios de salubridad para el personal:

Un garaje de superficie mayor de 75 m² debe cumplir con lo establecido en los incisos a), b) y c) de “Servicios de Salubridad de Locales o Edificios Públicos, Comerciales e Industriales” para personas que trabajan en él.

Cuando el garaje tenga más de 2.000 m² por cada 500 m² de superficie de módulos de estacionamiento y el total de empleados exceda de 5, habrá como mínimo un inodoro y 1 lavabo

Los garajes privados deben tener como mínimo 1 inodoro y un lavabo cuando no sean considerados como uso complementario del principal.

- m. Obligatoriedad de instalar semáforo:

Todo garaje ya sea particular o comercial debe poseer un sistema de alarma que indique la salida de vehículos a la vía pública, el mismo estará instalado en la puerta de egreso vehicular donde los efectos luminosos y/o sonoros del sistema puedan ser claros y nítidos.

3.8.8.6 Playa de Estacionamiento

- a. Habitabilidad:

Las playas de estacionamiento cubiertas deben ajustarse a las características de habitabilidad establecidas en “Garaje” del presente Código.

Asimismo, toda playa de estacionamiento, cubierta o descubierta, debe satisfacer las siguientes condiciones:

1. Parcela apta:

El ancho de la parcela apta para ese fin no podrá ser menor de 8 m.

2. Solado:

El solado del “lugar de estacionamiento” y de los sitios destinados a la circulación de vehículos debe ser de superficie antideslizante e inalterable al agua, hidrocarburos, grasas y aceites.

Debe estar íntegramente pavimentado y provisto de desagües pluviales reglamentarios y canaleta cubierta con rejas en la L.O. coincidiendo con los accesos. Sobre el pavimento debe estar claramente demarcada la distribución de accesos y módulos de estacionamiento, en concordancia con el plano presentado para gestionar el permiso de obra.

3. Local de control:

Toda playa de estacionamiento debe contar con un local para resguardo del personal de control, cuidado de la misma y para atención del público, el que a efectos de sus dimensiones se considerará como de cuarta clase y cumplirá con el servicio mínimo de salubridad establecido en “Servicios mínimos de Salubridad. Prescripciones Generales” en “Servicio mínimo de salubridad en locales o edificios públicos, comerciales e industriales”. En parcelas de menos de 12 m de frente, el local deberá estar ubicado sobre la línea oficial y adosado a uno de los muros perimetrales.

4. Cerramientos:

No se permitirán muros de cierre opacos en la extensión de la fachada que superen 1 m de altura.

5. Muros perimetrales:

Deben aparecer perfectamente planos y en toda su extensión libres de marcas o huecos originados por demolición de antiguas construcciones que hubieran existido en la parcela. Deben estar protegidos por defensas adecuadas, a la altura de los paragolpes de los vehículos, montados sobre soportes independientes de los muros a los cuales protegen, asegurando total aislamiento del efecto de impacto y proyección de gases de escape a los inmuebles colindantes. En las líneas divisorias con predios en que existan viviendas deben aislarse para evitar disponerse en planta baja muros dobles o pantallas que eviten la transmisión de ruidos o vibraciones.

6. Cercos y muretes:

En los tramos del perímetro de la parcela en que no existieran muros divisorios con edificaciones linderas deben construirse o completarse muros de cerco hasta 2,70 m como mínimo. Tras las L.O. y la L.O.E. el solado de la playa se debe limitar con protección física.

7. Letreros:

El único sitio donde pueden disponerse letreros referentes a las playas es el espacio de muro perimetral retirado de la L.O., o su proyección, desde 3 a 5 m medidos verticalmente desde el solado de la playa. Todos los demás paramentos de muros y solados quedan prohibidos a todo tipo de publicidad e inscripciones, salvo los números de módulos de estacionamiento.

b. Ancho excepciones:

Cuando una playa de estacionamiento esté formada por una o más parcelas y tenga acceso a dos o más calles o avenidas podrá admitirse sobre las líneas oficiales menos de diez metros de ancho, siempre que quede libre circulación en no menos de 4 m de ancho desde el ingreso al egreso.

c. Iluminación y Ventilación:

Deberá disponerse de artefactos de luz artificial adosados a muros montados sobre postes adecuados o suspendidos, asegurando una iluminación no inferior a 50 lux, con una uniformidad entre media y mínima de 1:10 (diez por ciento) para visualizar correctamente todos los vehículos estacionados durante horario nocturno. Deberá haber una luz exterior permanente cuando la playa quede vacía, salvo que ésta cuente con cerramiento adecuado.

La iluminación y ventilación del local de control cumplirá los requisitos de un local de cuarta clase,

d. **Accesibilidad:**

Los accesos deben tener ancho uniforme mínimo de 3 m y su eje no podrá estar ubicado a menos de 15 m del punto de intersección de las líneas oficiales en la esquina. Los accesos deberán tener señalización luminosa indicadora de ingreso y egreso de vehículos.

Cuando la capacidad de la playa supere los 50 módulos de estacionamiento, es obligatoria, además del acceso, una salida de similar característica, independientes entre sí, aunque sean contiguas.

Cuando las áreas de estacionamiento para los motociclistas no se encuentren en un lugar visible, deberá señalizarse su ubicación en cada entrada y/o en otros lugares convenientes mediante las señales adecuadas.

e. **Movimiento vehicular:**

Tanto el ingreso o el egreso de un vehículo debe hacerse en marcha adelante. Es de implementación obligatoria en toda playa de estacionamiento un sector destinado a maniobras cuya superficie mínima debe ser de 60 m².

f. **Módulos de estacionamiento:**

Las cocheras o espacios demarcados en los garajes deben tener un ancho de 2,50 m y un largo de 5 m, permitiendo el libre acceso de los vehículos estacionados al medio de salida.

Cada módulo de cochera corresponde a un solo vehículo.

Se permitirá la división de un módulo de estacionamiento en 4 espacios para permitir el estacionamiento de motovehículos. En estos casos, sólo podrán utilizarse los módulos cuyo acceso tenga un espacio libre de no menos de 3 m.

g. **Salubridad:**

Las playas de estacionamiento cumplirán con las mismas regulaciones de salubridad que lo exigido en "Garajes".

3.8.8.7 Estacionamiento de Bicicletas

Las regulaciones de este capítulo alcanzan a toda superficie destinada a estacionamiento de bicicletas.

a. **Habitabilidad:**

La autoridad de Aplicación puede ponderar soluciones alternativas que signifiquen ajustes dimensionales y proyectuales alternativos en situaciones particulares.

Un espacio de estacionamiento para bicicletas debe cumplir con lo siguiente:

1. La dimensión mínima de un espacio de estacionamiento para bicicletas en posición horizontal es:
Longitud mínima: 1,80 m;
Ancho mínimo: 0,60 m;
Altura libre mínima: 2 m;
2. La dimensión mínima de un espacio de estacionamiento para bicicletas si se coloca en posición vertical sobre una pared, estructura o dispositivo mecánico es:
Longitud mínima o altura libre de 20 m;
Ancho mínimo de 0,60 m;
Distancia mínima desde la pared de 1,20 m;

3. Si se proporciona un espacio de estacionamiento de bicicletas apilado (estructura con asistencia mecánica para levantar la bicicleta), la altura libre mínima para cada espacio de estacionamiento de bicicletas es 1,20 m. Un área utilizada para proporcionar espacios de estacionamiento para bicicletas debe tener una altura libre mínima de:

1. Para espacios de estacionamiento de bicicletas apiladas: 2,40 m;
2. En todos los demás casos: 2 m;

Los espacios para estacionamiento de bicicletas deben contar con estructuras para el atado de las bicicletas. Dichas estructuras deben:

1. Estar firmemente ancladas al suelo o a la estructura del edificio;
2. Asegurar la estabilidad y seguridad de la bicicleta;

b. Accesibilidad

Los espacios de estacionamiento para bicicletas deben estar ubicados, en caso de ser posible, en el interior del edificio, o en su defecto establecerse servidumbre real con otro predio en el que se construya “playa de estacionamiento y garaje comercial”, según lo establezca la normativa urbanística vigente.

Deben asegurar la protección y seguridad de la bicicleta a factores climáticos.

Los espacios de estacionamiento de bicicletas no deben interferir con la circulación peatonal. El diseño debe proporcionar acceso seguro y cómodo.

Los medios seguros incluyen, pero no se limitan, a rampas y pasillos anchos.

Las escaleras y escaleras mecánicas no son considerados medios seguros y convenientes de entrada y salida.

Cualquier ascensor necesario para acceder al estacionamiento de bicicletas debe tener las dimensiones necesarias para transportar las bicicletas sin necesidad de realizar maniobras.

1. Uso comercial:

Los espacios de estacionamiento para bicicletas que se encuentren en los garajes y en las playas de estacionamiento de automóviles deben localizarse en el nivel más cercano a los medios de salida.

Cuando sea factible se ubicarán cerca de los ascensores y las entradas peatonales principales a los usos a los cuales son accesorias, y no deben estar ubicados en o inmediatamente adyacentes a áreas de servicio, basura o carga.

2. Uso residencial:

En el caso de los edificios de uso residencial, los espacios de estacionamiento para bicicletas deben ser considerados como espacios de uso común, entendiéndose que no deben estar ubicados dentro de las unidades de vivienda o balcones.

c. Señalización de los espacios de estacionamiento para bicicletas:

Cuando las áreas de estacionamiento para bicicletas no se encuentren en un lugar exterior visible para ciclistas que se aproximen desde caminos o senderos públicos adyacentes, las señales indicarán la ubicación de las instalaciones en el exterior del edificio, en cada entrada principal y en otros lugares apropiados.

Cuando sea necesario, se proveerá una señal direccional adicional al área de estacionamiento de la bicicleta.

d. Vestuarios:

Para edificios que tengan como uso principal oficina comercial se requieren espacios para el estacionamiento de bicicletas; deben proporcionarse vestuarios con casilleros y duchas, según el siguiente rango:

1. De 20 a 50 espacios de estacionamiento para bicicletas: 1 ducha;
2. De 51 a 100 espacios de estacionamiento para bicicletas: 2 duchas;
3. De 101 a 150 espacios de estacionamiento para bicicletas: 3 duchas;
4. De 151 espacios de estacionamiento de bicicletas: 4 duchas;

3.8.8.8 Estación de Servicio

a. Habitabilidad

Una estación de servicio debe cumplir con las condiciones de habitabilidad prescriptas en "Garaje" o bien las establecidas para el uso "Playa de estacionamiento", según constituya local o no. Debe contar asimismo con un patio interno de maniobras.

Además de las condiciones generales indicadas en el párrafo anterior, se exigen las siguientes condiciones:

1. Surtidor o bomba de carburante:
Los surtidores o bombas de carburante deben estar alejados a una distancia mínima de 3 m de la L.O.;
2. Lugar para lavado manual y/o engrase de automotores:
El lugar para el lavado manual y/o engrase de automotores debe tener solado impermeable. Los muros separativos de la unidad de uso deben tener revestimiento impermeable, resistente y liso. Tanto el lugar de lavado como el de engrase deben estar alejados a una distancia mínima de 3 m de la L.O., salvo que exista cerca opaca fija con la altura necesaria para evitar molestias a la vía pública;
3. Instalación de tubería a presión:
Las instalaciones de tubería a presión para agua de lavado, de lubricación, engrase y de aire comprimido deben estar desvinculadas de los muros separativos de otra unidad de uso;
4. Carga de acumuladores:
Si la carga de acumuladores se efectúa en local, éste se considera de cuarta clase;
5. Almacenamiento de solventes y lubricantes:
Cuando el almacenamiento en el predio de solventes y lubricantes no se efectúe en depósitos subterráneos, queda limitado a lo establecido en la normativa urbanística vigente;
6. Instalaciones anexas:
Una estación de servicio puede tener depósito para cámaras y cubiertas. Además están permitidas las reparaciones de mecánica ligera sin instalaciones fijas, quedando prohibido el taller de mecánica, tapicería, soldadura, forja, pintura y chapistería;
7. Comunicación interna de una estación de servicio con otros usos:
Una estación de servicio puede comunicar en forma directa o interna con otros usos satisfaciendo los requisitos establecidos en el apartado "Comunicación interna de un garaje con locales o sectores de edificación destinados a otros usos" correspondiente a "Garaje", siempre que los mismos se localicen de manera adyacente; queda prohibida la localización de usos por sobre o por debajo de la planta correspondiente a la estación de servicio;

8. Cerca al frente:
La cerca sobre la L.O. establecida en este Código podrá ser sustituida por un muro o baranda de por lo menos 0,60 m de alto.
9. Acceso a locales complementarios:
Cuando existan locales de venta, descanso y/o expendio de productos alimenticios y bebidas dentro de las instalaciones generales de la estación de servicio, se accederá directamente desde la playa de abastecimiento de combustibles y otros locales para el servicio del conductor, sin la interposición de desniveles. Cuando estos sean imprescindibles por razones constructivas, serán salvados por escalones o escaleras, según lo establecido en "Escaleras principales -Sus características-", o por rampas fijas que cumplirán lo establecido en "Rampas". En caso de disponerse escalones o escaleras, deben ser siempre complementadas o sustituidas por rampas ejecutadas según el artículo mencionado, o complementados por medios de elevación mecánicos. La comunicación entre todos los locales destinados a estos servicios en la unidad de uso se debe efectuarse a través de circulaciones o espacios sin interposición de desniveles. Sólo se exceptúa de cumplir con esta condición a los locales destinados a servicios, como vestuarios y servicios de salubridad para el personal.

b. Salubridad:

Los servicios de salubridad en una Estación de Servicio deben cumplir lo establecido en "Servicios de Salubridad de Locales o Edificios Públicos, Comerciales e Industriales", tanto para el personal como para el público.

3.8.8.9 Depósito, Exposición y Venta de Automotores

El depósito, la exposición y/o venta de automotores según sus instalaciones y características constructivas debe cumplir las prescripciones correspondientes a los usos "Garaje" o "Playa de estacionamiento", según constituya o no local..

3.8.9 Transporte

3.8.9.1 Estaciones de Vehículos Automotores para Transporte de Pasajeros y Empresas de Aeronavegación

a. Habitabilidad:

Una estación de vehículos automotores para el transporte de pasajeros y de empresas de aeronavegación debe cumplir con lo dispuesto en "Grandes Tiendas, Autoservicio de Productos No Alimenticios y Comercios con Acceso al Público y No Expresamente Clasificados" y además contar obligatoriamente con las siguientes dependencias:

1. Administración y boletería,
2. Sala de espera,
3. Servicios de salubridad para el público,
4. Playa para maniobras,
5. Andenes cubiertos para ascenso y descenso de pasajeros,
6. Depósitos para equipajes y/o encomiendas.

Los medios de salida deben estar diferenciados para uso de pasajeros y para los vehículos y se ajustarán a lo establecido en "Medios de salida y Accesibilidad".

b. Administración y boletería:

1. Administración:

Un sector del salón debe destinarse a la atención del público, donde se ubiquen las mesas, mostrador y servicios de salubridad; debe ser accesible y reunir las condiciones de iluminación, ventilación y medios de salida de los locales de tercera clase.

2. Boleterías:

Los locales deben ajustarse a lo referido en “Boleterías para expendio de localidades”

c. Sala de espera:

Las dimensiones mínimas de la sala de espera son las siguientes:

Superficie: 50 m²;

Lado mínimo: 4 m;

Altura: 3,50 m;

d. Salubridad:

Debe contar como mínimo para uso del público con 3 inodoros y 2 lavabos. Cuando la superficie de la sala de espera y andenes supere los 300 m², los servicios sanitarios sumarán, por cada 300 m² o fracción superior a 50 m², 3 inodoros y 2 lavabos.

Cuando deba instalarse un solo servicio de salubridad, este cumplirá con las características establecidas en "Servicio mínimo de salubridad para PcD en todo predio donde se permanezca o trabaje", incisos a), b) y d), no exigiéndose en ningún caso aumentar la cantidad de "Servicios de salubridad para PcD".

e. Playa para maniobras:

La playa para maniobras, que puede ser cubierta, debe tener una superficie mínima de 120 m²; su solado debe ser nivelado y consolidado.

f. Andenes para pasajeros:

Los andenes para ascenso y/o descenso de pasajeros deben ser cubiertos y estar sobreelevados como mínimo 0,20 m del nivel de la calzada; su ancho no debe ser inferior a 1,50 m. Cuando el ascenso y/o descenso de pasajeros se efectúe por ambos lados del andén, su ancho debe ser de 3 m como mínimo.

g. Depósitos para equipajes y/o encomiendas:

Los depósitos para equipajes y/o encomiendas deben ajustarse en cuanto a dimensiones, iluminación y ventilación, a lo dispuesto en este Código para los locales de cuarta clase.

3.8.9.2 Talleres para Armado y/o Montaje y/o Carrozado y/o Tapizado y/o Reparación de Vehículos Automotores

a. Habitabilidad:

Un taller de vehículos automotores en donde se realicen tareas de armado y/o montaje y/o tapizado y/o carrozado y/o reparación, debe dar cumplimiento a lo dispuesto en “Establecimientos Industriales, Talleres y/o Depósitos Industriales”

La superficie mínima del local no debe ser inferior a 100 m² para el desarrollo de la actividad específica, con exclusión de las oficinas administrativas, de los servicios sanitarios, los locales de venta y/o cualquier otro local o actividad complementaria o compatible.

b. Accesibilidad:

Debe contar con entrada directa e independiente desde la vía pública.

3.8.9.3 Estación Terminal en Líneas de Transporte Público Urbano Automotor

Debe cumplir con los siguientes requerimientos mínimos:

a. Habitabilidad:

1. Estacionamiento:

Área cubierta o descubierta: Debe dimensionarse para contener, como mínimo, el 10% , tomando el número entero sin fracción, del total de vehículos con que operen las respectivas líneas.

2. Parcelas aptas:

Una Estación Terminal no puede instalarse en parcelas con frentes a calles de menos de 12 m de ancho entre cordones de vereda. El frente no podrá ser inferior a 17 m.

3. Muros perimetrales:

Debe darse cumplimiento a lo establecido en el inciso “Muros perimetrales” de “Playa de Estacionamiento”.

4. Cercos y muretes:

Se ajustarán a lo establecido en el inciso “Cercos y Muretes” de “Playa de Estacionamiento”

5. Local de control:

Se considera como de Cuarta Clase, según este Código.

6. Sala de estar para conductores:

Debe contar con los servicios que este Código establece para Servicios mínimos de salubridad en locales o edificios públicos, comerciales e industriales.

7. Locales complementarios:

Pueden también construirse locales de uso exclusivo para las empresas de transporte con destino a: Oficinas administrativas; vestuarios para conductores, sala de espera y sanitarios públicos, estando prohibido todo otro tipo de local.

8. Garajes y talleres:

OPodrá agregarse un garaje exclusivo para guarda de vehículos de la empresa, siempre que la estación se localice en un área en la cual dicho uso esté permitido, conforme lo establecido por la normativa urbanística vigente.

9. Refugios:

Las estaciones que tengan en su interior acceso de pasajeros deben contar con un refugio cubierto cuyas medidas mínimas deben ser de 2 m por 4 m, pudiendo tener costados abiertos o cerrados; deben situarse sobre una vereda de no menos de 2 m de ancho y elevada 0,15 m sobre el solado del área de estacionamiento, desde la cual se acceda directamente a la vereda pública.

10. Letreros:

Solo se permiten letreros indicativos del funcionamiento de las estaciones, estando terminantemente prohibido todo tipo de publicidad exterior. Puede admitirse, formando parte integral de la arquitectura de los locales, la colocación del letrero de la empresa o empresas a cargo de cada línea, con un máximo de un metro de altura y 3 m de ancho, y la mención de Estación terminal.

11. Solado:

Se ajustarán a lo establecido en el inciso “Solados” de “Playa de Estacionamiento”

12. Iluminación artificial:

Debe contar con luz artificial, asegurando una iluminación no inferior a 50 lux a nivel del solado con uniformidad entre media y mínima de 1:10 para visualizar correctamente todos los vehículos estacionados durante horario nocturno, sin molestias para los predios contiguos.

b. Accesibilidad:

El frente no podrá ser inferior a 17 m; en caso de tener accesos por dos o más calles, el desarrollo sobre cada L.O. debe ser, como mínimo, de 10 m.

1. Accesos:

La estación debe tener ingreso y egreso mediante calzadas de ancho libre mínimo de 4 m cada uno, entre cordones. Los ejes de cada acceso deben estar ubicados, en caso de avenidas de 26 m o más, a 15 m como mínimo de la intersección de ambas L.O. en la esquina. En caso de calles o avenidas de menos de 26 m, esa distancia debe ser de 8 m como mínimo.

2. Movimiento vehicular:

Los vehículos deben ingresar y egresar marcha adelante indefectiblemente y el camino de acceso a cada módulo de estacionamiento debe estar directamente vinculado a la vía pública y deberá quedar permanentemente expedito.

3.8.9.4 Estación intermedia en líneas de transporte público urbano automotor

a. Habitabilidad:

La estación intermedia en líneas de transporte público urbano automotor debe cumplir con los mismos requisitos que las estaciones terminales, salvo las siguientes consideraciones:

1. Área de estacionamiento:

Debe ser dimensionada para estacionar como máximo 4 vehículos.

2. Letreros:

Debe dar cumplimiento a lo dispuesto en “Estación Terminal en Líneas de Transporte Público Urbano Automotor”, punto VI., con la mención de Estación intermedia.

3.8.9.5 Playa de Remisión

a. Habitabilidad:

El local destinado a Playa de Remisión debe tener una altura mínima libre 3,20 m, en caso de ser cubierta.

Los espacios de cocheras y las calles de circulación interna deben tener las dimensiones requeridas para el correcto funcionamiento y maniobra de las grúas con los vehículos.

En rampas, accesos y sectores de maniobras no se permite el estacionamiento de vehículos.

Todos los vehículos que se encuentren en guarda deben tener acceso directo a una calle de circulación interna que permita la salida a la vía pública.

Debe contar con oficinas y sectores comunes con atención al público, destinados a la administración y funcionamiento general de la playa, que deben considerarse como locales de primera clase.

b. Iluminación y Ventilación:

La iluminación y ventilación del sector destinado a la guarda de vehículos acarreados debe cumplir con los mismos requisitos que una “Playa de estacionamiento”; en caso de que la playa de remisión sea cubierta debe ajustarse a las características de iluminación y ventilación en “Garajes” del presente Código.

La iluminación y ventilación de las oficinas y de los sectores de administración y atención al público deben cumplir los requisitos de un local de primera clase.

c. Accesibilidad:

Una playa de remisión debe cumplir con los mismos requisitos que una “Playa de estacionamiento”

En caso de ser cubierta, debe ajustarse a las características de accesibilidad reglamentadas en “Garajes” del presente Código.

d. Rampas:

La pendiente máxima admitida de la rampa es del 10 % en el sentido de su eje longitudinal.

e. Salubridad:

Las playas de remisión deben cumplir con las mismas regulaciones de salubridad que lo exigido en “Garajes”.

Además, en las oficinas y los sectores de administración y atención al público, los servicios sanitarios y de vestuarios deben ser correctamente dimensionados para la cantidad de personas que habiten el edificio en simultáneo, cumpliendo con lo establecido en “Servicio mínimo de salubridad en locales o edificios públicos, comerciales e industriales”.

f. Solados:

Los solados deben cumplir con los mismos requisitos que una “Playa de estacionamiento”

3.8.9.6 Lavadero de Vehículos Automotores

a. Habitabilidad:

Un lavadero de vehículos automotores debe cumplimentar las condiciones de habitabilidad prescriptas en “Garaje” o bien las establecidas para el uso “Playa de estacionamiento”, según constituya local o no.

Además, debe cumplir con lo determinado en “Estación de servicio”, incisos a), puntos 2, 3 y 4.

Los lavaderos de vehículos automotores deben cumplir, asimismo, lo siguiente:

1. Las actividades deben desarrollarse en predios totalmente cerrados perimetralmente, de altura suficiente como para evitar molestias a los linderos o vía pública.
2. Los muros medianeros o separativos de unidades de otros usos en proximidad con los sectores donde se proceda al lavado de los vehículos deben contar con revestimiento impermeable, resistente y liso hasta una altura no inferior a 3 m;
3. Deben contar como máximo con dos accesos vehiculares de no más de 4 m de ancho sobre la L. O. y, optativamente, un acceso peatonal;
4. Las operaciones preliminares de lavado de vehículos o de limpieza de sus interiores o de cualquiera de sus partes, sólo pueden iniciarse a partir de los 3 m de la L.O.;
5. Las instalaciones mecanizadas de lavado deben ubicarse a no menos de 8 m del acceso vehicular;
6. Debe disponerse de una superficie libre interna no inferior a 48 m² en la que pueda estacionar un mínimo de 3 vehículos para la realización de las tareas de secado manual o limpieza de interiores, con demarcación de espacios rectangulares en el solado de superficie mínima de 16 m² y con uno de sus lados no menor de 5,70 m;
7. Debe contarse, además, con suficiente superficie para la cómoda circulación interna de los rodados en proceso, de modo tal que éstos no necesiten salir a la vía pública para pasar del sector de lavado al de secado;
8. Las máquinas instaladas no deben producir ruidos cuyo nivel sonoro resulte molesto a las fincas vecinas.

b. Salubridad

El Servicio de Salubridad debe cumplimentar lo establecido en los incisos a), b) y c) de “Servicio mínimo de Salubridad”.

c. Accesibilidad

Comunicación interna:

Puede comunicar en forma directa o interna con otros usos, satisfaciendo los requisitos establecidos en el inciso "Comunicación interna de un garaje con locales o sectores de edificación destinados a otros usos" de. "Garaje".

d. Instalaciones anexas

Puede tener las instalaciones anexas señaladas en "Estación de Servicio", apartado "Habitabilidad" inciso f)

e. Usos compatibles:

Un Lavadero de vehículos automotores puede funcionar anexo a estación de servicio.

3.8.10 Depósitos

Los edificios destinados a depósitos deben cumplir con las normas generales de este Código en lo que refiere a habitabilidad, seguridad y accesibilidad.

Las áreas que se destinen a depósito se consideran locales de Quinta clase.

En caso de que se realicen movimientos de mercadería en forma mecanizada, automatizada o mediante motovehículos, son de aplicación las condiciones para delimitación de espacios y circulación establecidas para garajes. La Autoridad de Aplicación evaluará en cada caso las condiciones particulares en función de los dispositivos utilizados.

El local comercial anexo debe cumplir con las características generales establecidas para los mismos.

3.8.10.1 Depósito de Gas Licuado de Petróleo en Garrafas

En la ciudad de Buenos Aires queda prohibido el envasado de gas licuado de petróleo en garrafas.

El local depósito de garrafas, llenas o vacías usadas, de gas licuado de petróleo, en cantidades mayores de 100 kg y hasta 1.000 kg, debe emplazarse a una distancia mínima respecto de:

Referencia	Distancia Mínima (m)
Vías ferroviarias	16
Industria, comercio, vivienda o Línea Oficial	7,50
Usos públicos y lugares de reunión de más de 150 personas	15

3.8.10.2 Depósitos Anexos o Complementarios de la Actividad Principal

Los locales utilizados como depósitos con carácter de anexos o complementarios de la actividad principal, siempre que no por sí rubro principal, deben cumplimentar lo dispuesto para los locales de cuarta clase, en cuanto a iluminación, ventilación y altura.

3.8.10.3. Tanques y Depósitos de Combustibles e Inflamables

Los tanques y/o depósitos de inflamables (exceptuando los tanques subterráneos, de estaciones de Servicio), no pueden estar emplazados en subsuelos ni construirse obras o locales en ellos.

Deben ajustarse a los siguientes requerimientos particulares:

a. Para más de 200 litros y hasta 500 litros de inflamables de primera categoría o sus equivalentes.

1. Deben poseer piso impermeable y estanterías antichisposas e incombustibles, formando cubeta capaz de contener un volumen superior al 100 % del inflamable depositado cuando éste no sea miscible en agua; si fuera miscible en agua, dicha capacidad deberá ser mayor del 120 %..

2. Si la iluminación del local fuera artificial, debe poseer lámpara con malla estanca y llave ubicada en el exterior.

3. La ventilación debe ser natural, mediante ventana con tejido arrestallama o conducto.

4. Debe estar equipado con cuatro matafuegos de CO₂ de 3,50 kg de capacidad cada uno, o con un mínimo de 2 extintores de capacidad mínima 40B, emplazados a una distancia no mayor que 10 m del acceso al depósito.

5. Debe estar separado del resto de los usos por muros resistentes al fuego RF120 como mínimo, dotado de puertas con la misma resistencia.

b. Para más de 500 litros y hasta 1.000 litros de inflamable de primera categoría o sus equivalentes, deben cumplir con lo requerido en los ítem 1), 2) y 3) del inciso a), y además:

1. Estar separados de otros ambientes, de la vía pública y linderos una distancia no menor de 3 m, valor que debe duplicarse si se trata de separación entre dos o más depósitos de inflamables.

2. La instalación de extinción debe constar de equipo fijo de CO₂ de accionamiento manual externo o un matafuego a espuma mecánica, sobre ruedas, de 150 litros de capacidad, según corresponda, o bien un sistema fijo o de extinción gaseosa por inundación total.

c. Para más de 1.000 litros y hasta 10.000 litros de inflamables de primera categoría o sus equivalentes, deben cumplir con lo requerido en los ítem 1), 2) y 3) del inciso a) y además:

1. Poseer dos accesos opuestos entre sí, de forma tal que por lo menos uno de ellos se pueda alcanzar desde cualquier punto del depósito sin atravesar un presunto frente de fuego que pudiera producirse. Las puertas deben abrir hacia el exterior y poseer cerraduras que permitan su apertura desde el interior, sin llave.

2. Independientemente de lo determinado en el ítem 1) del inciso a), el piso debe tener pendiente hacia un punto opuesto a los medios de salida, con un sumidero conectado mediante sifón de 100 mm de diámetro, con sello hidráulico. Mediante el sifón debe ser conducido a un estanque subterráneo, con una capacidad mínima del 150% de la capacidad de almacenaje.

3. La distancia a otro ambiente, otro uso, vía pública o lindero se determina en función de la capacidad de almacenamiento, debiendo separarse como mínimo 3 m para una capacidad de 1.000 litros y adicionándose 1m por cada 1.000 litros o fracción subsiguiente de aumento de la capacidad. La distancia de separación resultante debe duplicarse cuando se trate de depósitos de inflamables; en todos los casos esta separación será libre de materias.

4. La instalación de extinción debe estar equipada con dos bocas de 65 mm de diámetro nominal a una presión mínima de 65 m por columna de agua..

5. Si el depósito posee hasta 5.000 litros de inflamable de primera categoría puede operar una sola boca o línea; para mayor capacidad se deben proyectar dos bocas para que operen simultáneamente. En ambos casos se deben colocar los matafuegos correspondientes.

3.8.11 Industria

3.8.11.1 Fabricación, Elaboración e Industrialización de Productos Alimenticios y/o Bebidas en General

Alcanza a aquellos establecimientos destinados a la fabricación y/o elaboración y/o industrialización de productos alimenticios y/o bebidas en general.

a. Habitabilidad:

Deben cumplir lo dispuesto en “Establecimiento Destinado a Fraccionamiento, Envasado y/o Empaquetamiento de Productos Alimenticios y/o Bebidas” del presente Código, y contar además con las siguientes secciones independientes entre sí:

1. Cuadra de elaboración;
2. Envasado y/o expedición;
3. Depósito de materias primas;
4. Depósito de mercadería elaborada;

Cuando la actividad lo requiera contarán, además, y según corresponda, con las que a continuación se detallan, independientes entre sí y de las anteriores:

1. Depósito y lavado de envases;
2. Depósito de harina;
3. Depósito de sal;
4. Depósito para combustibles;
5. Cámara de desecación, maduración o estacionamiento;
6. Sala de máquinas;
7. Cámara frigorífica;
8. Depósito para residuos.

b. Cuadra de Elaboración:

Se debe ajustar a lo establecido en el apartado “Cuadra de elaboración” de “Comercios que Elaboran Productos Alimenticios de Venta Inmediata” y contar con bocas o canillas distribuidas en proporción de 1 por cada 50 m² de superficie, colocadas a 0,30 m del solado, con servicio de agua caliente y fría.

c. Envasado y/o Expedición:

Debe contar con pileta de metal inoxidable o material impermeable y liso con desagüe a la red cloacal y servicio de agua fría y caliente.

d. Depósito para Materia Prima:

Se deben ajustar a lo establecido en "Comercios que Elaboran Productos Alimenticios de Venta Inmediata" e independizarse de la cuadra de elaboración y otras dependencias del establecimiento.

e. Depósito para Mercadería Elaborada:

Debe reunir iguales condiciones que las establecidas para los "Depósitos para materia prima”.

f. Depósitos y Lavado de Envases:

Los locales donde se realice el lavado de envases deben cumplir las condiciones establecidas en "Productos Alimenticios Elaborados, No Elaborados y/o de Bebidas Envasadas". La superficie mínima no debe ser menor que 8 m² con un lado mínimo de 2 m y una altura libre mínima de 2,40 m.

- g. Depósito de Harina:
Deben cumplir las mismas exigencias que las establecidas para "Depósito para materia prima".
- h. Depósito de Sal:
El depósito utilizado para guardar sal o materias salitrosas debe tener muros y cielorrasos con revestimientos impermeables y perfectamente alisados. El solado debe ser de material impermeable y tener desagüe a la red cloacal.
- i. Depósito de Combustibles:
Deben ajustarse a lo establecido en "Productos Alimenticios Elaborados, No Elaborados y/o de Bebidas Envasadas".
Cuando se utilicen combustibles sólidos, los depósitos estarán contruidos con material cuya resistencia mecánica y química sea apta para evitar su deterioro, en función del material almacenado. Los combustibles líquidos deben ser contenidos en depósitos que cumplimenten lo dispuesto en "Tanques y Depósitos de combustibles e inflamables".
- j. Cámara de Desección, Maduración o Estacionamiento:
Los locales donde se realice la desecación, maduración o estacionamiento de productos deben cumplir las condiciones establecidas en "Productos Alimenticios Elaborados, No Elaborados y/o de Bebidas Envasadas".
- k. Sala de Máquinas:
Debe cumplimenta las disposiciones generales de este Código correspondientes a los locales de tercera clase.
- l. Cámaras Frigoríficas:
Se debe ajustar a lo establecido en "Cámaras Frigoríficas y Establecimientos Frigoríficos".
- m. Depósito para Residuos:
Los paramentos y el cielorraso deben estar revestidos con material impermeable. El solado debe ser de material impermeable y tener desagüe a la red cloacal.
Su ventilación debe hacerse mediante conducto.

3.8.11.2 Fábricas de Conservas de Frutas y Vegetales

Debe cumplir las condiciones generales establecidas en este Capítulo, y contar con un local independiente de la cuadra de elaboración destinado exclusivamente al lavado de frutas y vegetales, provisto de piletas construidas en material impermeable, dotadas de agua caliente y fría y conectadas a la red cloacal. Este local debe ajustarse a lo establecido en "Productos Alimenticios Elaborados, No Elaborados y/o de Bebidas Envasadas".

3.8.11.3 Fabricación de Chacinados y/o Embutidos

a. Habitabilidad:

Los locales destinados a la fabricación de chacinados deben cumplir con lo establecido en "Fabricación, Elaboración e Industrialización de Productos Alimenticios y/o Bebidas en General", y tener secciones independientes entre sí destinadas a:

1. Cuadra de elaboración;
2. Cámara de maduración o estufa;
3. Sala de ahumados;

4. Cocción y/o esterilización;
5. Cámara para salazones;

b. Cuadra de Elaboración de Chacinados:

Debe cumplir con las condiciones generales establecidas en "Cuadra de elaboración" y con lo siguiente:

Superficie mínima: 30 m²;

Altura mínima: 4 m;

Coefficiente de ocupación: 5 m² por persona

Número de piletas: una cada 50 m² o fracción superior a 5 m²., provistas de agua fría y caliente.

Debe haber bocas de agua o canillas a una altura de 0,30 m medida desde el solado, distribuidas a razón de una cada 50 m, con servicio de agua fría y caliente.

En la cuadra de elaboración pueden instalarse autoclaves destinados a la cocción, siempre que no se disminuya con ello la superficie reglamentaria.

c. Cámara de Maduración o Estufa:

Debe cumplir lo establecido en "Productos Alimenticios Elaborados, No Elaborados y/o de Bebidas Envasadas".

Su altura se considera como local de cuarta clase.

Los sistemas de ventilación y calefacción deben ser aprobados de modo que se ajusten a los requerimientos definidos para las Instalaciones Termomecánicas del presente Código.

d. Sala de Ahumado:

La sala de ahumado debe construirse íntegramente con material refractario; las puertas deben abrir hacia afuera, estar provistas de cierre hermético y ser de material incombustible aprobado.

Su altura se debe cumplir lo establecido para los locales de cuarta clase.

El sistema de calefacción debe ajustarse a los requerimientos definidos para las Instalaciones Termomecánicas del presente Código.

e. Cocción y/o Esterilización:

El local destinado a cocción y/o esterilización debe ubicarse independizado de la cuadra de elaboración, y reunir las mismas condiciones que las establecidas para aquélla.

f. Cámara para Salazones:

Este local debe reunir las mismas características establecidas en "Cuadra de elaboración".

El solado, los paramentos y el cielorraso deben ser lisos e impermeables.

Debe contar con piletas provistas de agua caliente y fría, con desagüe a la red cloacal.

3.8.11.4 Despostaderos de Reses de Abasto

Alcanzan a los establecimientos donde se proceda al troceado y/o deshuesado de animales de las especies ovina y/o bovina y/o porcina para su posterior industrialización o comercialización al por mayor.

a. Local de despostar:

La superficie se debe calcular a razón de 5 m² por persona que en él trabajen, con un mínimo de 30 m².

El solado del local de desposte debe ser impermeable y antideslizante, con una canaleta en su perímetro para recibir las aguas de lavado y conducir las a la red cloacal.

Altura, paramentos, cielorraso:

La altura del local no debe ser inferior a 4 m.

Los paramentos deben ser lisos e impermeables hasta los 3 m desde el nivel del solado terminado y el resto, como asimismo el cielorraso, deben ser revocados y pintados con productos de terminación lavable.

Todos los vanos que comuniquen el local con el exterior deben estar provistos de malla microperforada, fijos y debidamente tensados en bastidores. Las puertas deben tener cierrpuertas automático y el bastidor se ubicará hacia afuera.

b. Piletas y bocas de agua:

El local de desposte debe contar con piletas de material de terminación lisa e impermeable, provistas de agua fría y caliente, y con desagüe conectado a la red cloacal; El número de piletas debe ser una cada 50 m² o fracción de 5 m².

Asimismo, debe haber bocas de agua distribuidas a razón de una cada 50 m².

c. Cámaras frigoríficas:

Deben ajustarse a lo establecido en "Cámaras Frigoríficas y Establecimientos Frigoríficos"

3.8.11.5 Cámaras Frigoríficas y Establecimientos Frigoríficos

a. Habitabilidad:

1. Cámaras Frigoríficas:

Las puertas de las cámaras deben poder ser accionadas desde el interior y el exterior. Las cámaras anexas a comercios minoristas no requieren antecámaras.

Solado, paramentos, cielorrasos: el solado, los paramentos y el cielorraso deben ser lisos e impermeables.

2. Establecimientos frigoríficos:

Un establecimiento frigorífico, además de las exigencias propias de la "cámara frigorífica", cumplirá con lo establecido en "Comercio de Venta de Productos Alimenticios Elaborados, No Elaborados y/o de Bebidas Envasadas". Debe contar por lo menos con un local independiente de las cámaras y antecámaras destinado a la recepción y/o empaque y/o expedición de la mercadería, que cumpla con lo establecido en el artículo arriba citado en sus generalidades e incisos a), b) y c).

b. Iluminación y ventilación:

Las fuentes de luz eléctrica deben colocarse de manera que permitan iluminar suficientemente los productos depositados en la cámara con un mínimo de 150 lux por metro cuadrado sobre el suelo. La ventilación debe hacerse mediante dispositivos que permitan la eliminación de posibles pérdidas de gases refrigerantes.

3.8.11.6 Establecimientos Industriales, Talleres y/o Depósitos Industriales

a. Habitabilidad:

Son Considerados Locales de Tercera Clase

1. Solado:

El solado debe estar debidamente consolidado y sus tener características adecuadas a la naturaleza de cada actividad. Asimismo, debe tener desagüe a la red cloacal. Cuando por la índole de la actividad La Autoridad de aplicación estime necesario, el desagüe a la red cloacal se hará a través de cámaras de Decantación y/o Depuración.

2. Paramentos:.

Cuando se empleen y/o derramen líquidos o sustancias aceitosas o grasas, los paramentos contarán con revestimiento impermeable hasta una altura no menor que 2 m medidos sobre el solado terminado.

3. Chimeneas:

Las chimeneas que se instalen en establecimientos industriales o talleres, deben cumplimentar lo dispuesto en "chimeneas o conductos para evacuar humos o gases de combustión, fluidos calientes, tóxicos, corrosivos o molestos".

4. Guardarropa:

Debe disponerse de un espacio para guardarropa de personal, localizado fuera de los lugares de trabajo, de depósito y del servicio de salubridad Si el número de trabajadores es mayor que 5, el guardarropas debe conformar local con armarios individuales.

b. Salubridad:

El servicio de salubridad para el personal que trabaja se determina teniendo en cuenta el mayor número de personas en un mismo turno. En caso de requerirse la instalación de ducha, ésta debe estar provista de agua caliente y fría.

La determinación de la cantidad de artefactos, se debe ajustar a lo establecido en "Servicio mínimo de salubridad". Se aplica a tales efectos el criterio de "Coeficiente de Ocupación".

El servicio de salubridad debe ser independizado de los lugares de trabajo o de permanencia de personas, con acceso a través de antecámaras, o en su defecto, se deben colocar mamparas que impidan su visión desde el exterior.

Servicio de sanidad: Este local es obligatorio si hubiese más de 50 personas que trabajen simultáneamente. La Autoridad de Aplicación puede exigirlo en aquellos casos que por el tipo de actividad desarrollada lo requiera.

c. Iluminación y ventilación:

Son considerados Locales de Tercera Clase en lo referido a sus dimensiones, iluminación, ventilación y medios exigidos de salida.

En cuanto a ventilación, según la naturaleza del trabajo que se realice, puede exigirse ventilación mecánica complementaria.

3.8.11.7 Lugares donde se desarrollen actividades de la Clase 6

a. Habitabilidad:

Las actividades comprendidas en los Usos "Industrial" y "Depósitos" y conforme lo establezca la normativa urbanística vigente que pertenezcan a la Clase 6 y que se desarrollen en un único local, están eximidas de cumplimentar las exigencias de los locales de tercera clase en cuanto a dimensiones, siempre que el local tenga:

1. Una superficie no menor que 12 m²;
2. Un lado mínimo no inferior que 3 m;
3. Una altura de 2,60 m;

Cuando la actividad se desarrolle en dos o más locales, la superficie mínima de cada una de ellos no puede ser inferior que 9 m², con un lado mínimo no menor de 2,50 m y altura no inferior que 2,60 m.

b. Iluminación y ventilación

En ambos casos, debe respetarse lo establecido en "Coeficiente de ocupación" y en "Iluminación y ventilación de los locales de tercera clase"

Para las actividades mencionadas en "Clasificación urbanística de industrias" y "Clasificación urbanística de depósitos" en la normativa urbanística vigente, las condiciones de iluminación y ventilación se deben ajustar a lo establecido en este Código para los locales de segunda clase.

3.8.11.8 Laboratorios para La Preparación y/o Elaboración de Productos Medicinales y/o Veterinarios

a. Habitabilidad:

Un establecimiento destinado a la preparación de productos medicinales y/o veterinarios debe cumplimentar las condiciones establecidas en "Establecimientos industriales, talleres y/o depósitos industriales", y además con secciones independientes entre sí, destinadas a:

1. Preparación y/o elaboración;
2. Envasado;
3. Depósito para materia prima;
4. Depósito para productos elaborado;
5. Depósito y/o incinerador de residuos;

Cuando la actividad lo requiera, debe contar además, según corresponda, con las que a continuación se detallan, independientes entre sí y de las anteriores;

1. Cámara frigorífica o heladera;
2. Alojamiento para animales;
3. Gabinete para ensayos y/o experimentaciones;
4. Sala para esterilización;
5. Depósito para combustibles;

b. Preparación y/o Elaboración:

Los paramentos deben tener revestimiento de azulejos o material de eficacia equivalente hasta una altura mínima de 2 m medidos desde el solado y, a partir de dicha altura, contar con terminación lavable, así como el cielorraso.

Cuando exista incompatibilidad entre los procesos de preparación y elaboración, deben construirse locales diferentes para que dichas operaciones de realicen.

c. Envasado

Los locales para envasado deben construirse con los materiales que se establezcan en el reglamento dictado por la Autoridad de Aplicación.

El solado debe ser impermeable, con desnivel, rejilla y desagüe conectado a la red cloacal. Los paramentos deben tener revestimiento de azulejos o material de eficacia equivalente hasta una altura mínima de 2 m desde el nivel del solado terminado y el resto, como asimismo los paramentos y el cielorraso, deben estar revocados y pintados con productos lavables.

d. Depósito para materia prima y para productos elaborados:

Un depósito para materia prima o para productos elaborados, debe tener las mismas características constructivas que las establecidas para un local de envasado.

e. Depósito de residuos:

Debe construirse con los materiales que se establezcan en el reglamento dictado por la Autoridad de Aplicación. Los paramentos y el cielorraso, deben estar revestidos con material impermeable. Su solado debe ser de material impermeable y tener desagüe a la red cloacal.

La ventilación se hará mediante conducto.

f. Alojamiento para Animales:

Los locales destinados para alojamiento de animales deben construirse con los materiales dispuestos en el reglamento técnico.

La Autoridad de aplicación determinará en cada caso la superficie, altura, lado mínimo, ventilación e iluminación, de acuerdo con el tipo y cantidad de animales que se alojen en

ellos. Los paramentos y los cielorrasos deben ser revestidos con material impermeable y alisado.

Los solados deben ser de material impermeable y tener desagüe a la red cloacal.

En su interior deben contar con bocas o canillas provistas de servicio de agua corriente fría y caliente para su higienización. Las celdas deben estar revestidas con material impermeable, y su solado con declive y desagüe conectado a la red cloacal.

La Autoridad de aplicación determinará en cada caso la ventilación e iluminación, de acuerdo con el tipo y cantidad de animales que se alojen en ellos.

g. Gabinete para Ensayos y/o Experimentaciones - Sala para Esterilizaciones:

El local para gabinete de ensayos y/o experimentaciones, y la sala para esterilizaciones reunirán las mismas condiciones que las establecidas para los locales de "Preparación y/o elaboración".

h. Depósito de Combustibles:

Los combustibles líquidos deben ser contenidos en depósitos que cumplan lo dispuesto en "Tanques y depósitos de combustibles e inflamables".

3.8.11.9 Talleres de Pintura con Máquina Pulverizadora

a. Habitabilidad:

Un establecimiento donde se pinte o barnice con máquinas pulverizadoras debe cumplir con lo dispuesto en "Establecimientos Industriales, Talleres y/o Depósitos Industriales"; debe contar con local o locales destinados exclusivamente a esta actividad y tener las siguientes características:

1. El solado debe ser de material impermeable. Los paramentos deben ser lisos y tener revestimiento impermeable hasta una altura no menor que 2 m desde el nivel de solado terminado.
2. Los paramentos y el cielorraso deben ser revocados y pintados.

b. Ventilación:

La ventilación se efectuará por medios mecánicos que aseguren una constante y satisfactoria renovación de aire durante las horas de labor.

c. Seguridad:

Contará con un sistema debidamente aprobado, para la captación y retención de partículas de pinturas y/o barnices producidas por la actividad, que resulten nocivas para la salud del personal.

Cuando el proceso se efectúe sobre piezas u objetos de tamaño reducido y/o manuable no se exigirá el local especial, pero en ese caso el establecimiento debe contar con campanas metálicas revestidas interiormente con sustancias grasas y satisfacer lo determinado en el inciso anterior.

3.8.11.10 Establecimientos Destinados a Depósito y/o Lavadero y/o Clasificación de Trapos y/o Papeles Sucios y/o Usados

a. Habitabilidad

Un local destinado a depósito y/o lavadero y/o clasificación de trapos y/o papeles sucios y/o usados, complementario o no de otra actividad, debe cumplir con lo dispuesto en "Establecimientos Industriales, Talleres y/o Depósitos Industriales" y además lo siguiente:

El Solado debe ser impermeable, con desagüe a la red cloacal.

Paramentos - Cielorraso:

Los paramentos deben estar contruidos en mampostería y revestidos con material impermeable como asimismo el cielorraso. También tendrán revestimientos impermeables alisados. La superficie mínima no debe ser inferior a 20 m² y el lado mínimo no menor que 4 m.

Boca de agua:

Debe contar con un servicio de agua para su higienización, mediante boca y canilla;

Vanos:

Las puertas que dan al exterior deben cerrar herméticamente, de manera automática y estarán protegidas permanentemente por una contrapuerta de 0.70 m de altura u otro dispositivo similar que asegure un cierre eficaz a fin de evitar la intrusión de roedores.

b. Ventilación:

Se podrá requerir que la ventilación mínima establecida en "Iluminación y Ventilación de locales" del presente Código, sea aumentada a los efectos de optimizar las prestaciones de esta exigencia.

3.8.11.11 Establecimientos para Recepción y/o Lavado y/o Limpieza y/o Planchado de Ropa

a. Habitabilidad:

Cumplirá con lo dispuesto en "Establecimientos Industriales, Talleres y/o Depósitos Industriales" y además con lo siguiente:

Superficie mínima: 20 m²;

Lado mínimo: 4 m;

Chimeneas:

Las chimeneas que se instalen se ajustarán a lo dispuesto en "Chimeneas o conductos para evacuar humos o gases de combustión, fluidos calientes, tóxicos, corrosivos o molestos".

b. Ventilación:

Se podrá requerir que la ventilación reglamentaria sea aumentada a los efectos maximizar, según el caso, la prestación de este requerimiento.

3.8.11.12 Depósito Para Ropa Sucia

a. Habitabilidad:

Un establecimiento destinado al lavado y/o limpieza y/o planchado de ropa, contará con un local destinado exclusivamente al depósito de la ropa sucia, se ajustará a lo que determina el presente Código para los locales de cuarta clase.

Cuando el establecimiento se dedique exclusivamente a la recepción de ropa para su posterior lavado y/o limpieza y/o planchado en otro lugar, deberá contar además del "depósito de ropa sucia", con un local independiente destinado solamente a la guarda de la ropa limpia y en el que podrá realizarse la atención del público. Este local se ajustará a lo determinado en el presente Código para los locales de tercera clase.

El solado debe ser impermeable, con desagüe a la red cloacal. Los paramentos estarán contruidos en mampostería y revestidos con material impermeable al igual que el cielorraso alisado.

b. Iluminación y ventilación:

La iluminación se ajustará a lo que determina el presente Código para los locales de cuarta clase al igual que su altura. La ventilación debe ser cenital o por conducto con remate en la azotea, sin perjuicio de que pueda requerirse que la ventilación reglamentaria sea aumentada a los efectos de maximizar según el caso la prestación de este requerimiento.

3.8.11.13 Establecimientos Industriales para la Fabricación de Elementos Utilizados en Servicios Funerarios

Una fábrica de ataúdes, de urnas, de armazones para coronas, herrerías, marmolerías fúnebres y otras actividades industriales afines, cumplirá con lo dispuesto en en “Establecimientos Industriales, Talleres y/o Depósitos Industriales”.

3.9 Proyecto de las Instalaciones de Prestaciones y Suministros

3.9.1 Del Ensayo y Calidad de Materiales a Declarar en el Proyecto de las Obras

Todos los materiales y productos de la industria deben ser de calidad apropiada a su destino y exentos de imperfecciones, a los fines de que respondan a las exigencias básicas de durabilidad, resistencia, seguridad y sustentabilidad de manera tal, que su aplicación en las obras no dañe el medio ambiente.

La Autoridad de Aplicación a través de los Reglamentos Técnicos autorizará la utilización de los materiales que cumplan con las exigencias básicas determinadas en esta ley, pudiendo limitar aquellos que considere impropios.

3.9.1.1 Ensayo de Materiales a Iniciativa de la Autoridad de Aplicación

La Autoridad de Aplicación puede disponer el ensayo de todo material de construcción e instalación a efectos de verificar su calidad y resistencia para un uso determinado.

3.9.2 Instalaciones Eléctricas

En el presente Código se establecen las condiciones mínimas que deben cumplir las instalaciones eléctricas para garantizar la seguridad de las personas, sus bienes, y asegurar la confiabilidad de su funcionamiento.

3.9.2.1 Alcances de la Normativa Aplicable

Se regirán de acuerdo a los requisitos básicos enunciados en los Reglamentos Técnicos.

La normativa en materia de instalaciones eléctricas alcanza a las instalaciones eléctricas de iluminación, tomacorrientes y de fuerza motriz que se proyecten e instalen en los inmuebles.

Alcanza a todos los circuitos eléctricos de alumbrado, tomacorrientes, o de alimentación de todo tipo de cargas fijas o específicas, provenientes del interior de los inmuebles, alimentados, en baja tensión, con una tensión nominal entre conductores de fase de hasta 1000 V de corriente alterna y hasta 1500 V en corriente continua. Para corriente alterna las frecuencias tomadas en cuenta son 50 Hz, 60 Hz y 400 Hz; no se excluye el empleo de otras frecuencias para aplicaciones especiales.

También estarán incluidos los circuitos eléctricos de Media Tensión para un uso distinto al de una red pública de distribución.

No incluirán a centrales eléctricas, subestaciones que alimentan redes públicas (subterráneas o aéreas) de distribución de energía, instalaciones de tracción eléctrica, centrales y subestaciones de telecomunicaciones por cualquier medio (óptico, alámbrico o inalámbrico).

3.9.2.2 Seguridad en Instalaciones Eléctricas

Todas las partes de la instalación que estén bajo tensión sin estar cubiertas con materiales aislantes y que se encuentren al alcance del usuario, deben estar protegidas contra cualquier contacto casual.

Las partes activas peligrosas no deben ser accesibles y las partes conductoras accesibles no deben ser activas peligrosas ni en condiciones normales y en ausencia de defecto, ni en las condiciones de defecto simple.

Se consideran defectos simples aquellos que: causan que una parte activa accesible no peligrosa, se vuelva peligrosa, una masa que no está activa, en condiciones normales, se vuelva activa, o que una parte activa peligrosa se torne accesible.

3.9.2.3 Instalaciones Eléctricas en Inmuebles

Los componentes constitutivos de una instalación eléctrica segura se rigen de acuerdo a los requisitos básicos enunciados en los Reglamentos Técnicos. Las instalaciones eléctricas deben proyectarse teniendo en cuenta la protección y seguridad de las personas, el desarrollo sustentable, la preservación del medio ambiente y el correcto funcionamiento de las mismas para el uso previsto.

En todos los casos, debe disponerse de una instalación de acometida y medición, según el nivel de tensión de suministro.

En caso de suministros agrupados en un mismo edificio, se deberá prever un espacio o local para disponer las instalaciones de acometida y medición de las distintas unidades funcionales que lo componen.

3.9.2.4 Tipos de Tensión

La alimentación en baja tensión corresponde a las instalaciones eléctricas de hasta 1 kV en corriente alterna, inclusive.

La alimentación en Tensiones Mayores a 1 kV y hasta 36 kV inclusive, en corriente alterna, corresponde a instalaciones de Media Tensión. Se regirán de acuerdo a los requisitos básicos enunciados en los Reglamentos Técnicos.

3.9.2.4.1 Instalación de Centro de Transformación de Media a Baja Tensión de la Empresa Distribuidora

Todo local, edificio o agrupación de éstos, cuya demanda estimada exceda los 60 kVA debe disponer a requerimiento de la distribuidora del servicio público de red un local o espacio destinado a la instalación de un centro de transformación de las dimensiones y ubicación que la empresa distribuidora establezca para el abastecimiento del servicio.

Las empresas distribuidoras del servicio público de red deben informar a la Autoridad de Aplicación la ubicación y las instalaciones y equipos que en dichas cámaras instalen y operen

3.9.2.5 Líneas de Circuito. Clasificación

Los circuitos se clasifican en:

- a. Iluminación para Uso General (IUG);
- b. Tomacorrientes para Uso General (TUG);
- c. Tomacorrientes para Usos Especiales (TUE);
- d. Iluminación para Usos Especiales (IUE);
- e. Otros Circuitos Específicos (OCE);

Pudiendo existir en el futuro otras clasificaciones que complementen esta lista.

3.9.2.6 Grados de Electrificación en Inmuebles

La relación con los circuitos se establecerá en los Reglamentos Técnicos.

A los efectos de determinar el Proyecto de una instalación debe establecerse el grado de electrificación de un inmueble teniendo en cuenta el número de circuitos y los puntos de utilización que deban considerarse como mínimo.

Los grados de electrificación son:

- a. Electrificación mínima;
- b. Electrificación media;
- c. Electrificación elevada;
- d. Electrificación superior;

3.9.2.7 Instalaciones Eléctricas de Emergencia

Los edificios y/o locales que se indiquen deben poseer instalaciones eléctricas de emergencia para iluminación y, cuando corresponda, de fuerza motriz,.

Para los edificios y/o locales que se indiquen, en todos los medios de salida, circulación y vestíbulos públicos, así como en los sistemas de elevación mecánica, se deberá disponer de iluminación de emergencia.

En caso de quedar fuera de servicio de energía, el encendido de las luces de emergencia deberá producirse automáticamente dentro de los 5 segundos. Dichas luces deben ser alimentadas por una fuente o fuentes independizadas de la red de suministro de energía eléctrica, cuya tensión nominal no supere los 48 voltios, asegurando un nivel de iluminación de 20lux, medido a nivel de piso.

En lugares tales como escaleras, accesos de ascensores, cambios bruscos de dirección en los sentidos circulatorios, puertas, el nivel mínimo de iluminación debe ser de 30 lux medidos a 0,80 m del solado, buscando como objetivo la iluminación ambiental para una rápida evacuación.

Deben incluirse para los usos que a continuación se detallan, y a otros usos que el órgano de aplicación entienda asimilables.

Estaciones de transporte subterráneos, edificios administrativos del Estado, auditorios, estudios de radio y/o televisión, salas de baile, teatros, cines, circos, estadios abiertos y/o cerrados, hotel en todas sus categorías, edificios de sanidad, en todas sus categorías, bares, restaurantes, servicios de comidas rápidas, culto, edificios religiosos/ templo, museos, centros de exposiciones, grandes centros comerciales y /o tiendas, supermercados edificio de propiedad horizontal que tenga zonas comunes, sean multifamiliares, de oficinas u otros usos.

3.9.2.8 Grupos Electrógenos

Se incluye en esta denominación a cualquier sistema de generación de energía eléctrica constituido por una máquina motriz y un generador o por cualquier otro sistema equivalente o similar, para la generación de energía eléctrica.

Las condiciones de montaje, instalación, maniobra y protección deben ser seguras para el equipo, sus accesorios, los operadores, las personas y los bienes que puedan encontrarse en el local así como en el edificio y predio al que sirve.

Se los instalará en locales apropiados, con adecuada ventilación, natural o forzada, tanto para el ingreso del aire requerido como para la evacuación de los gases de escape y del aire de enfriamiento. Los locales de instalación de grupos electrógenos no deben afectar la seguridad de las vías de circulación del edificio, tanto normales como de emergencia y evacuación.

Las vías de acceso al grupo deben contar con iluminación artificial y de emergencia adecuada.

Las partes calientes y mecánicamente peligrosas deben protegerse del contacto accidental mediante pantallas y/o resguardos.

El equipo podrá contar con sistemas de insonorización con relación al edificio o predio al que sirve, no obstante el ruido emitido al ambiente no debe superar el carácter de molesto de los mismos.

Las características técnicas de las instalaciones de equipos electrógenos son establecidas por los Reglamentos Técnicos.

3.9.3 Protección Contra Descargas Atmosféricas en Estructuras

3.9.3.1 Especificaciones para Edificios y Estructuras en General

El presente Código establece exigencias básicas para la protección contra las descargas eléctricas atmosféricas de edificios y estructuras que por su ubicación, altura y otras características las requieren y aquellos que tienen, o prevean, instalar torres de antenas de comunicaciones sobre las terrazas de dichos edificios.

Se deben aplicar dichas exigencias en los edificios y estructuras donde el cálculo de evaluación del riesgo lo demuestre necesario y además, aquellos donde se colocan antenas de comunicaciones (para telefonía celular, Internet y otros servicios, tales como microondas, V.H.F, U.H.F, TV), Aquellos edificios existentes cuyo cálculo de evaluación del riesgo los exima de la necesidad de instalación de un sistema externo de protección contra el rayo, ante la decisión de incorporar estructura para antenas, deben repetir el cálculo. De resultar exigible la instalación de captores, el dueño de la nueva estructura se hará cargo de la instalación del Sistema Externo de Protección contra el Rayo, así como del Sistema Interno de Protección contra el Rayo (descargadores y blindajes) tanto para sus circuitos y equipos como para los circuitos y equipos en la estructura preexistente. La cantidad de bajadas debe ser par y tener en cuenta la mitigación de la inducción electromagnética en el interior de la estructura existente.

Es necesario que se cumplan medidas de seguridad mínimas para evitar accidentes a las personas y a los equipos e instalaciones.

3.9.3.2 Nivel de Protección

En función de la actividad cerámica de la zona, el proyectista especialista determinará los niveles de protección a aplicar en cada caso, sobre la base de la evaluación del riesgo y del cálculo de la eficiencia o rendimiento de sistema de protección.

Los sistemas de protección contra el rayo comprenden dos partes:

- a. La protección primaria o externa:
 1. Elementos de captación del rayo (dispositivos captores);
 2. Bajadas o derivadores;
 3. Sistema de puesta a tierra;
- b. La protección secundaria o interna:
 1. Equipotencialidad
 2. Adecuada ubicación, instalación y coordinación de los dispositivos de protección contra sobretensiones (DPS).

3.9.3.3 Instalaciones Eléctricas de Balizamiento y Señalización Aérea

Todas las instalaciones de balizamiento aéreo están bajo el control del organismo competente.

a. Balizamiento:

Comprende el señalamiento diurno e iluminación de construcciones, estructuras e instalaciones que se encuentran en las proximidades de los aeródromos, el conjunto de elementos de iluminación que se instalen ya sea dentro de los aeródromos, aeropuertos y elementos ubicados en sus proximidades. A los fines de proteger de los obstáculos, construcciones, estructura e instalaciones y garantizar la seguridad de las operaciones aéreas, deben cumplir con determinadas condiciones básicas y un criterio unificado de aplicación que se establezcan en el presente Código y que las normas y disposiciones reglamenten en relación a esta materia.

b. Áreas fuera de los límites Obligatorios:

En las áreas circundantes que se extienden más allá de los radios de señalamiento obligatorio debe emplearse iluminación en los siguientes casos:

1. Baja intensidad: para iluminar objetos cuya altura sea entre 45 m y hasta 150 m, respecto de la elevación del terreno;
2. Mediana intensidad: combinada con luces de baja intensidad, para iluminar objetos cuya altura respecto de la elevación del terreno sea 150 m y hasta 300 m;
3. Alta intensidad: en combinación con luces de media y baja intensidad para iluminar objetos cuya altura sobre la elevación del terreno sea de 300 m o superior;

3.9.4 Instalaciones Termomecánicas

3.9.4.1 Ventilación Mecánica

La ventilación mecánica debe asegurar en forma efectiva la renovación del aire del ambiente para el cual se instale, de acuerdo a las condiciones particulares de cada caso.

Cuando el sistema que se proyecte sea una novedad técnica, se comprobará su eficiencia mediante cálculos justificativos, memoria descriptiva y demás antecedentes útiles que se juzguen necesarios para su estudio y aprobación por parte de la Autoridad de Aplicación.

La ventilación mecánica debe ser complementada con otra natural mediante vanos, claraboyas o conductos que la reemplace (y que deben quedar en condiciones de usarse) cuando, por causas fortuitas, el mecanismo no funcione normalmente. Esta ventilación natural complementaria no será exigible cuando, a juicio de la Autoridad de Aplicación, se la sustituya por otro sistema satisfactorio. Cuando se utilice vano o claraboya para la ventilación complementaria, la superficie requerida será el 50 % de la que se establece en "iluminación y Ventilación de Locales de Tercera Clase".

Cuando se utilice conductos, éstos responderán a las condiciones establecidas en "Ventilación natural por conducto".

Las bocas de captación de aire no pueden colocarse cercanas a solados de veredas, de patios ni de terrenos.

La velocidad mínima del aire debe ser de 0,20 m/seg., no obstante puede ser modificada conforme la temperatura del fluido hasta establecer el equilibrio necesario entre la velocidad y la temperatura para obtener un ambiente confortable.

En los locales de trabajo, la velocidad del aire debe ajustarse a los siguientes límites:

- a. De 0,15 m/seg. a 1,00 m/seg. para trabajos sedentarios;
- b. De 1,00 m/seg. a 1,75 m/seg. para trabajos semiactivos,
- c. De 1,75 m/seg. a 5,00 m/seg. para trabajos activos;

3.9.5 Instalaciones Térmicas

3.9.5.1 Aire Caliente para Climatización de Ambientes por Conductos

Lo establecido en este artículo es aplicable a artefactos que producen aire caliente mediante la combustión, para templar ambientes habitables, para flujos de más de 10.000 KCal/h. Quedan exceptuados los sistemas que se usan en procesos industriales.

El aire caliente puede provenir de artefactos o calefactores centrales o de unidades emplazadas en el local a calefaccionar. La temperatura del aire en la boca de suministro no será mayor que 60°C.

El calefactor debe emplazarse de modo que quede aislado térmicamente de elementos combustibles próximos, y sus paredes exteriores no deben alcanzar temperaturas inconvenientes para las personas.

La toma de aire a calentar debe ubicarse de manera de evitar su contaminación con impurezas tales como hollín, humos y gases de chimenea, polvos de vía pública, y/o gases de conductos de ventilación. Si la toma de aire cuenta con malla metálica o filtro, se emplazará en sitios fácilmente accesibles para su cambio o limpieza.

El circuito del aire caliente debe ser independiente de los gases de combustión, los cuales deben ser eliminados a la atmósfera mediante conductos ex profeso.

Las superficies intercambiadoras de calor deben impedir la mezcla del aire y los productos de la combustión. Los materiales, espesores y temperaturas se rigen de acuerdo a los requisitos básicos enunciados en los reglamentos técnicos.

Cuando el calefactor tenga dispositivos mecánicos para impulsar el aire caliente deberá preverse un sistema de seguridad que suspenda el suministro de combustible en caso de funcionamiento defectuoso del impulsor.

3.9.5.2 Agua Caliente de Circuito Abierto para Uso Sanitario y/o Climatización de Piscinas

La normativa que regula las instalaciones de agua caliente de circuito abierto se aplica a acumuladores de agua caliente (termotanques centrales), calderas murales duales y dispositivos térmicos, con una potencia térmica individual igual o mayor a 20.000 Kcal/h, que transportan y utilizan agua caliente para uso sanitario y/o para climatización de agua de piscinas.

Queda prohibido hacer funcionar el equipo a una temperatura o presión superior a la determinada por el fabricante. La temperatura en ningún caso podrá superar los 80°C.

3.9.5.3 Agua Caliente y/o Vapor a Baja Presión de Circuito Cerrado

Lo establecido en este artículo es aplicable a las instalaciones con una potencia térmica individual mayor o igual a 20.000 Kcal/h destinadas a producir, transportar y utilizar con fines industriales, de servicio o confort, la energía térmica del agua caliente y/o vapor de agua a baja presión en sistemas de circuito cerrado.

a. Cañerías para conducción de agua caliente:

Las cañerías de alimentación y retorno destinadas al transporte del agua caliente deben estar protegidas con una cobertura de aislamiento térmico;

b. Vaso o tanque de expansión y cañería de seguridad:

Los vasos de expansión abiertos deben ubicarse en un sitio con desagüe de piso.

El volumen del vaso debe ser adecuado a la expansión del volumen total del agua contenido dentro de la instalación a la que asisten, debiendo alimentarse permanentemente de agua. La comunicación del vaso de expansión con la caldera debe ser libre y permanente, sin interposición de ningún órgano de cierre y con un diámetro interior mínimo de 25 mm si la cañería es de acero.

En instalaciones con dos o más calderas con una capacidad máxima de 50.000 Kcal/h cada una y alimentadas por un mismo vaso de expansión, se admite la colocación de una válvula manual de cierre en esta cañería, en un lugar bien visible junto a cada una de las calderas, debiendo quedar trabada permanentemente en la posición de abierto y los accesorios necesarios para impedir su apertura accidental o no autorizada. Si el vaso de expansión funciona comunicado con la atmósfera debe contar con una tapa protectora desmontable debidamente fijada;

c. Presiones y temperaturas de trabajo:

Queda prohibido hacer funcionar una caldera de agua caliente a una temperatura o presión superior a la determinada en el permiso de habilitación.

La presión máxima permitida para instalaciones de vapor a baja presión será de 1 Kg/cm²;

d. Presión de trabajo:

La presión de trabajo del circuito primario de una instalación y la presión de suministro de agua fría sanitaria a calderas duales para generación de agua caliente sanitaria y para calefacción deben ser mayor o igual a las mínimas que requiera cada caldera, según las especificaciones dadas por su fabricante;

e. Aislación Térmica:

Las calderas deben estar aisladas térmicamente y su superficie exterior no debe superar los 47 ° C de temperatura;

f. Accesorios y elementos de seguridad:

Los siguientes accesorios y elementos de seguridad se rigen de acuerdo a los requisitos básicos enunciados en los reglamentos técnicos:

1. Dispositivos de seguridad por alivio de sobrepresión;
2. Termómetro;
3. Alimentador de agua;
4. Válvula de intercepción del circuito;
5. Válvula de drenaje;
6. Control de la temperatura (Termostatos);
7. Presostatos;
8. Salida de gases de combustión;
9. Aberturas en generadores;

3.9.5.4 Instalaciones Térmicas de Vapor de Agua a Alta Presión

Las disposiciones contenidas en este artículo son aplicables a las instalaciones destinadas a producir, transportar y utilizar vapor de agua, cuando la presión de trabajo en el generador supera 1 kg/cm². Se ocuparán de los distintos componentes de este tipo de instalación, a saber: generador de vapor y sus accesorios, tuberías de conducción de vapor y artefactos que reciben y utilizan el vapor.

Generadores de vapor de agua:

Son los dispositivos donde se transforma agua en vapor a expensas del calor producido en un proceso de combustión.

a. Clasificación de los generadores de vapor de agua:

Los generadores de vapor de agua se clasifican en tres categorías, teniendo en cuenta la siguiente fórmula adimensional:

$$(p + 1) V;$$

Donde:

p: Es la presión de trabajo en Kg/cm²;

V: Es el volumen total de la caldera en m³;

b. Categorías de los generadores de vapor de agua:

1. Son de primera categoría aquellos generadores para los cuales el producto de la fórmula es mayor que 18;
2. Son de segunda categoría aquellos generadores para los cuales el producto es mayor que 12 y menor o igual que 18;
3. Son de tercera categoría aquellos generadores para los cuales el producto es menor o igual que 12;

c. Ubicación de los generadores de Vapor de agua:

1. Ubicación de los generadores de vapor de agua de primera categoría:

Los generadores de vapor de agua humotubulares de primera categoría deben ubicarse a una distancia mínima de 3 m de la Línea Oficial y de los ejes divisorios entre predio,

salvo en la dirección del eje longitudinal de la caldera, en la cual la distancia debe ser de por lo menos 10 m.

Cuando por razones de dimensiones u otra circunstancia especial el generador no sea instalado en las condiciones expresadas, deberá construirse entre el mismo y el muro de cuyo eje se encuentra a menor distancia que la fijada, un paramento de defensa; la solución constructiva a adoptar se regirá de acuerdo a los requisitos básicos enunciados en los Reglamentos Técnicos.

La distancia entre el generador y la L.D.P. o Línea Oficial medida en la dirección del eje del artefacto no podrá ser inferior a 3 m, aun cuando se haya construido el muro de protección.

La distancia entre los generadores de vapor de agua acuotubulares de primera categoría y la L.D.P. o Línea Oficial debe ser de por lo menos 3 m; pudiéndose en caso de que no se cumpla dicha condición ejecutar muros de protección en forma similar a lo indicado para los humotubulares.

El local destinado a calderas de primera categoría, sean éstas humotubulares o acuotubulares, debe encontrarse separado de los demás recintos por un medio ejecutado con material incombustible, no tener encima ni por debajo, locales destinados a viviendas o locales de trabajo, y estar cubierto por un techo liviano que no tenga ligaduras con las cubiertas de los restantes locales de trabajo ni con los edificios contiguos, descansando sobre una armadura independiente.

2. Ubicación de los generadores de vapor de agua de segunda categoría:

Los generadores de vapor de agua humotubulares de segunda categoría deben ubicarse a una distancia mínima de 1,50 m de la Línea Oficial y la L.D.P., salvo en la dirección del eje longitudinal de la caldera, en la cual la distancia debe ser de por lo menos 5 m.

Cuando por razones de dimensiones u otra circunstancia especial, el generador no sea instalado en las condiciones expresadas, deberá construirse entre el mismo y el muro de cuyo eje se encuentra a menor distancia que la fijada, un paramento de defensa, de características constructivas, dimensiones y ubicación iguales a las indicadas en "Ubicación de los generadores de vapor de primera categoría".

La distancia entre el generador y la línea divisoria de predio o Línea Oficial, medido en la dirección del eje del artefacto, no podrá ser inferior a 2 m., aun cuando se haya construido el muro de protección.

La distancia entre los generadores de vapor de agua acuotubulares de segunda categoría y el eje separativo entre predios o Línea Oficial debe ser de 1,50 m como mínimo.

El local destinado a calderas de segunda categoría sean éstas humotubulares o acuotubulares, debe encontrarse separado de los demás locales por un medio ejecutado con material incombustible, y no tener por encima ni por debajo locales destinados a vivienda.

3. Ubicación de generadores de vapor de agua de tercera categoría:

Los generadores de vapor de agua de tercera categoría, sean éstos humotubulares o acuotubulares, deben ubicarse a una distancia mínima de 1 m de la Línea Oficial o Línea divisoria de Predios.

El local destinado a calderas de tercera categoría debe encontrarse separado de los demás locales por un medio ejecutado con un material incombustible.

4. Ubicación de generadores de vapor de agua de tercera categoría de menos de 5 m² de superficie de calefacción:

Los generadores de esta categoría quedan eximidos del cumplimiento del inciso anterior.

Podrán instalarse en cualquier local debiendo encontrarse como mínimo a 0,50 m de la Línea Oficial y/o el Eje Divisorio de Predios.

d. Locales para generadores de vapor de agua de alta presión:

Los locales para generadores de vapor de agua de alta presión deben cumplir, además de las condiciones fijadas de acuerdo a su categoría en "Locales para Calderas y Otros dispositivos Térmicos" en sus incisos a), c), d) y e), y encontrarse convenientemente iluminados.

e. Antigüedad de los generadores de vapor de agua que se instalen, reinstalen o usen:

La antigüedad de los generadores de vapor de agua que se instalen, reinstalen o usen no podrá ser mayor de 30 años corridos, contados a partir de la fecha de fabricación, hayan sido o no utilizados en ese periodo de tiempo. Para los generadores de vapor de agua ya instalados a la fecha de entrada en vigencia de este Código, la antigüedad se contará a partir de la fecha de habilitación de los mismos.

f. Presión de trabajo:

Queda prohibido hacer funcionar un generador de vapor a una presión superior al grado determinado en el permiso de habilitación.

g. Materiales:

La calidad y dimensiones del material empleado en la construcción de los generadores debe ser la indicada para el uso al que se destina, debiendo justificarse el empleo de los mismos por medio de una memoria de dimensionamiento y cálculo con indicación de las fórmulas empleadas y las normas a las cuales las mismas se ajustan.

h. Aislación térmica:

Las calderas podrán ser revestidas a fin de impedir la pérdida lógica de calor, debiendo utilizarse para tal fin un material aislante liviano. Queda prohibido la utilización de asbesto o derivados del mismo.

i. Dispositivos de control y seguridad para el generador de vapor de alta presión:

1. Válvulas de Seguridad:

Cada generador debe estar provisto de 2 válvulas de seguridad, una por lo menos de las cuales debe ser de tipo a resorte, colocadas directamente sobre la cámara de vapor y reguladas de modo que permitan su escape, cuando la presión supere a la fijada como máxima de trabajo.

La sección libre de cada válvula debe ser tal que permita el cumplimiento de las condiciones indicadas en el párrafo anterior. Deben ser construidas de forma tal que permitan ser fácilmente precintadas, lo que estará a cargo del personal de inspección.

Una de las válvulas lo será para que funcione a una presión igual a la máxima de trabajo, y la otra a una presión igual a la máxima de trabajo más un 10 %. Los recalentadores de agua para la alimentación de los generadores estarán provistos de una válvula de seguridad, cuando posean aparatos de cierre, que permitan interceptar su comunicación con la caldera.

Dicha válvula se precintará también a la máxima presión de trabajo del artefacto. En todos los casos se tomarán los recaudos necesarios, para que el vapor no pueda causar accidentes al personal o a terceros.

2. Manómetro:

Cada generador de vapor debe estar provisto de un manómetro colocado de manera de resultar fácilmente visible, indicando con un signo de sencilla lectura la presión máxima efectiva de trabajo.

3. Nivel de agua:

Cada generador debe estar provisto de 2 aparatos indicadores de nivel de agua en comunicación directa con el interior, de funcionamiento independiente el uno del otro

Uno de estos indicadores debe ser un tubo de vidrio dispuesto de modo que pueda limpiarse fácilmente o cambiarse y tenga la protección necesaria que sin impedir la vista del agua, evite la proyección de los trozos divididos en caso de rotura.

Los indicadores de nivel deben llevar grabada una señal bien visible que indique el nivel mínimo de agua que contendrá la caldera, que debe estar como mínimo 8 cm sobre el punto más elevado de calefacción, que se debe indicar también sobre el generador por una línea claramente visible. Los generadores de menos de 5 m² de superficie de calefacción podrán funcionar con un solo indicador de nivel del tipo de tubo de vidrio.

4. Alimentadores:

Todo generador, con excepción de aquellos cuya superficie de calefacción no supere los 5 m² de superficie de calefacción, debe tener como mínimo 2 aparatos de alimentación de funcionamiento independiente; cada uno suficiente para proveer con exceso el agua necesaria. Uno de estos aparatos debe ser indefectiblemente una bomba de alimentación.

5. Válvula de vapor:

Cada generador debe estar provisto de su válvula de vapor, y en caso que diversos generadores alimenten un mismo conducto, cada uno deberá poder independizarse por medio de dispositivos de cierre hermético.

j. Puesta en marcha y mantenimiento:

Todo generador de vapor de agua de alta presión debe ser puesto y mantenido en funcionamiento por personas que posean matrícula de foguista expedida por la Autoridad de Aplicación, con los alcances dispuestos en el presente Código y en los Reglamentos Técnicos.

3.9.6 Instalaciones para Inflamables

3.9.6.1 Alcance de las Normas para el Almacenamiento Subterráneo de Combustibles Líquidos

Las presentes disposiciones alcanzan a los depósitos subterráneos de hidrocarburos utilizados como combustibles. En caso de referirse a almacenamiento de otras sustancias de características y uso semejante se aplicarán las presentes exigencias por analogía según la clase de inflamables.

Las exigencias básicas establecidas en el presente Código no serán de aplicación a las Instalaciones para Inflamables preexistentes a la fecha de su vigencia, salvo que dichas instalaciones requieran modificaciones y/o ampliaciones que demanden una reubicación de tanques.

3.9.6.2 Tipo de Tanque o Depósito Según la Clase de Combustible Líquido

Para el almacenamiento subterráneo de combustible líquido se deben usar tanques capaces de resistir las solicitaciones que resulten de su empleo y emplazamiento.

3.9.6.3 Características Constructivas de los Tanques para Almacenamiento Subterráneo de Combustible Líquido

Un tanque, cualquiera sea el material en que esté construido, puede ser dividido interiormente por tabiques formando compartimentos, pero el conjunto de estos es considerado como una unidad a los efectos del volumen o capacidad del tanque.

Los tanques para almacenamiento subterráneo de combustible líquido tienen características constructivas detalladas según el tipo de material en el que sean construidos.

3.9.6.4 Ubicación de Tanques Subterráneos para Combustibles Líquidos

a. Ubicación:

Un tanque subterráneo para combustible líquido no podrá ubicarse cercano o debajo de un local donde haya motor a explosión, hogar, horno, fragua, hornalla u otro tipo de artefacto a fuego abierto, salvo si se cumplen las normas que siguen:

1. Un tanque subterráneo para combustible líquido puede ubicarse:

I. Debajo de un local habitable siempre que la boca de acceso al tanque esté en un local no habitable;

II. Debajo de cualquier otro local, incluso sala de calderas u hornos, siempre que ninguna parte del tanque diste, horizontalmente a una distancia menor a 2 m del perímetro exterior de un hogar donde queme el combustible. Puede reducirse esa distancia a 1 m únicamente cuando el tanque está ubicado debajo de otro local separado de la sala de calderas u hornos por un muro resistente al fuego, y que llegue a no menos que 1 m debajo del solado que contiene esos artefactos;

b. Separación:

Los tanques cilíndricos, verticales, prismáticos y los de forma irregular se consideran limitados por todos sus paramentos o caras exteriores.

Los tanques cilíndricos horizontales se considerarán limitados en su mitad inferior como los anteriores y su mitad superior por el prisma imaginario que los circunscribe.

Se cumplirán las siguientes separaciones:

1. Paramento o cara lateral o superior:

Entre el paramento o cara lateral o superior de un tanque y la L.O., eje divisorio de predios, paramentos de Muros o tabiques expuestos al aire o el solado terminado, habrá una distancia mínima de 1 m con una capa de tierra no menor que 0,60 m de espesor. El espesor de la tapada podrá ser ocupado en la medida necesaria para emplazar la cámara o túnel de acceso a la tapa del tanque o para la construcción del solado del local situado encima siempre que en el cálculo de éste haya sido previsto una sobrecarga de 600 Kg/ m².

Podrá ser ocupado, asimismo, por partes estructurales del edificio (fundaciones, muros, columnas, rejas) que sin transmitir esfuerzos al tanque se aproximen a sus caras hasta no menos que 0,10 m.

En caso de haber más de un tanque la separación entre uno y otro no debe ser menor que 1 m de tierra o cualquier otro material de equivalencia térmica aceptado por la Autoridad de Aplicación;

2. Paramento o cara inferior:

Para el caso de hidrocarburos pesados (fuel-oil, diesel-oil) la Autoridad de Aplicación podrá aceptar su ubicación sobre locales, siempre que el proyecto y la verificación, mediante la intervención del organismo competente, del local en el que se ubicará, aseguren un aislamiento térmico, ventilación adecuada y la inexistencia de filtraciones.

c. Prohibiciones y restricciones:

Queda prohibida la colocación de tanques bajo las veredas y/o pavimento de las calzadas.

Cuando para la instalación de los tanques de combustible surja como necesario el corrimiento y/o desplazamiento de instalaciones de conducción y/o transporte de fluidos, o éstas quedaren situadas debajo de aquellos, el titular de la boca de expendio deberá acompañar con la solicitud la autorización expresa del organismo o empresa propietaria, y en su caso realizar a su costa los trabajos que éstas exijan para asegurar el reemplazo y/o mantenimiento de dichas instalaciones.

3.9.6.5 Capacidad de los Tanques Subterráneos para Combustible Líquido

Para determinar la capacidad, se debe tener en cuenta lo dispuesto en "Acceso a tanques subterráneos para combustibles líquidos" y de acuerdo a los requisitos básicos enunciados en los Reglamentos Técnicos

a. Capacidad máxima:

La capacidad máxima de cada tanque o conjunto de compartimentos que conforman un tanque podrá ser aprobado con una tolerancia del 5% de los siguientes valores:

1. Inflamables de primera categoría: 20.000 litros;
2. Inflamables de Segunda categoría: 50.000 litros;

b. Almacenamiento máximo para ciertos usos:

El almacenamiento máximo de combustible líquido es:

1. Para estación de servicio: 100.000 litros;
2. Para garaje: 20.000 litros;

El almacenamiento podrá ser incrementado a razón de 20 litros por cada metro cuadrado de lugar de estacionamiento, hasta un máximo de 50.000 litros.

Una mayor capacidad de almacenamiento podrá ser autorizada por la Autoridad de Aplicación previa solicitud debidamente justificada. Cuando haya almacenamiento de distintos hidrocarburos se podrán equiparar en la relación de 1 litro de nafta, bencina, alcohol, solvente o similar, por 3 litros de los de otra mezcla, siempre que la suma total no exceda la máxima permitida.

3.9.6.6 Dispositivos para Carga, Descarga, Ventilación y Medición de Nivel en Tanques Subterráneos para Combustibles Líquidos.

a. Boca para carga:

La boca para la carga de combustible debe estar instalada en el interior del predio.

Para los inflamables de primera categoría, las bocas de carga y/o de medición no se ubicaran dentro de locales cerrados debiendo instalarse en zonas abiertas y ventiladas.

En el caso de inflamables de segunda categoría, no será exigible la instalación en zonas abiertas pero deberán poseer la ventilación adecuada.

Una misma boca puede ser utilizada para llenar más de un tanque o compartimentos independientes. En este caso deberá contar con las derivaciones y las válvulas correspondientes a cada una de ellas.

La ubicación de la boca de carga impedirá que el vehículo tanque rebase la L.O. durante la descarga, además de no entorpecer el ingreso o egreso de otros vehículos.

Las bocas de carga y/o de medición se ubicarán en el interior de un área que posea rejilla perimetral conectada a un interceptor-separador de hidrocarburos de diseño y capacidad, capaces de impedir que el combustible fluya hacia la calle y al sistema de desagüe ante un eventual derrame.

El marco y la tapa de la boca de carga deben contar con diseño y resistencia adecuados para la circulación vehicular y peatonal segura. Una vez finalizada la instalación no deben generar desniveles en el pavimento.

b. Dispositivos:

1. Tubería de carga:

El diámetro de las tuberías variará según la categoría del combustible (primera o segunda). En caso de haber derivaciones, la tubería de carga podrá contar con compartimentos independientes, cada uno con su respectiva válvula;

2. Ventilación:

El caño de ventilación debe rematar en patios o espacios abiertos a una altura no menor a 5 m sobre la cota del predio y alejado a 1 m de cualquier vano. Su remate debe impedir la penetración de la lluvia;

3. Medidores de nivel:

Cada tanque o compartimiento independiente debe tener un medidor de nivel;

4. Extracción de combustible (descarga):

La extracción de combustible se hará por bombeo, eventualmente por presión de gas inerte;

5. Protección de las cañerías contra la corrosión:

Toda tubería del sistema de carga, extracción de combustible y control de nivel, debe estar convenientemente protegida contra la corrosión. Las juntas o guarniciones deben ser inmunes a la acción de los líquidos que circulen.

6. Rejilla perimetral:

Alrededor del conjunto de las bocas de carga debe ejecutarse una rejilla perimetral a los efectos de contener cualquier derrame eventual de combustible, la misma debe estar preparada para soportar las sollicitaciones del tránsito vehicular. A su vez esta debe estar conectada a una cámara separadora/decantadora de hidrocarburos, la cual se interpondrá a efectos de no producir vuelcos de hidrocarburos a la vía pública y/o a la red de recolección de aguas de lluvia o servidas.

3.9.6.7 Acceso a Tanques Subterráneos para Combustibles Líquidos

a. Boca de acceso al tanque - Tapa de tanque:

Cada tanque debe tener una boca de acceso con tapa que asegure un cierre hermético. En caso de tanque con compartimentos, cada uno de éstos debe tener su boca de acceso. La luz mínima de la boca debe ser para forma rectangular 0,50 m y para forma circular 0,60 m.

b. Cámara para la boca de acceso:

Coincidente con la boca de acceso al tanque debe haber una cámara de material resistente de planta no menor que 0,90 x 0,90 m y un alto máximo de 1,50 m que aloje los conductos del medidor y tubería de extracción. El acceso a la cámara puede hacerse por su parte superior, directamente del solado o local situado encima o bien lateralmente a través de un túnel horizontal de material que impida filtraciones. La sección mínima del túnel será 0,80 m de ancho y 1,50 m de alto y su largo no mayor que 2,00 m. El túnel será ventilado por conducto con salida a patio vertical. Cuando por razones técnicas el paramento o parte superior del tanque requiera emplazarse a mayor profundidad que 1,50 m desde el solado, la cámara contará con ventilaciones a inyección de aire, previa aprobación por la autoridad de aplicación.

c. Tapa de la cámara:

Cuando el acceso a la cámara se practica por su parte superior, habrá una tapa incombustible de suficiente resistencia a las cargas que puedan incidir sobre ella y capaz de evitar el escurrimiento de líquidos hacia la cámara. Si por algún motivo no pudiera satisfacerse esta última condición se proveerá a la cámara de desagüe adecuado. Cuando el acceso sea lateral por túnel, la compuerta será a bisagra o atornillada. Ninguna tapa o contrapuerta podrá cerrarse habiendo personas trabajando dentro de la cámara o tanque;

d. Excepciones:

Los tanques de hierro destinados a almacenar nafta, gas-oil, kerosene, solvente, alcohol y similares, quedan exceptuados de cumplimentar los incisos a), b) y c)

cuando la válvula de retención de la tubería de extracción de combustible (descarga) pueda ser retirada desde la parte superior del tanque.

3.9.6.8 Instalación de Surtidores en Vía Pública

La instalación de surtidores para expendio de combustible e instalaciones anexas podrán autorizarse exclusivamente en aquellos lugares en que no se afecte la circulación de vehículos y/o de peatones.

No podrán ser instalados en áreas:

- a. Veredas;
- b. Plazas y parques;
- c. Túneles, puentes, distribuidores de tránsito y sus ramas de acceso y emplazamientos subterráneos de cualquier índole;

3.9.6.9 Características de los Tanques no Subterráneos para Combustible Líquido de Consumo Diario

El tanque no subterráneo para combustible líquido debe ser capaz de resistir las sollicitaciones que resulten de su empleo y emplazamiento.

Un tanque destinado a nafta, gas-oil, kerosene debe ser cerrado; el destinado a otros combustibles debe tener boca de registro con tapa a bisagra para limpieza.

Cada tanque contará con dispositivos de seguridad para desagote de combustible, vapores y gases en forma segura.

3.9.6.9.1 Capacidad y Ubicación de los Tanques no Subterráneos para Combustible Líquido de Consumo Diario

La capacidad de cada tanque no debe ser mayor que:

- a. Para nafta: 500 litros;
- b. Para otros combustibles: 1.000 litros;

Cuando en un mismo ámbito haya más de un hogar o motor, cada uno puede tener su respectivo tanque pero la capacidad total no excederá de:

- a. Para nafta: 1.000 litros;
- b. Para otros combustibles: 2.000 litros;

La separación entre tanque y tanque no debe ser inferior a 1,00 m.

La distancia horizontal mínima entre un tanque y la boca de un hogar será de 5 m cuando la capacidad total del o de los tanques no exceda de 1.000 litros, en caso contrario será el doble.

En un local con hogar no se permite tanque de nafta.

3.9.6.9.2 Características de Boca de Carga no Subterráneos

Debe realizarse la carga de las bocas de carga a través de estacionamientos, previendo un módulo de carga momentánea para el vehículo que provea el combustible. No se permitirá la carga directa mediante bidones, baldes u otros contenedores, para alimentar tanques diarios de grupos electrógenos u otros dispositivos, a través de locales de acceso público, halles y/o circulaciones verticales.

En caso que se disponga un tanque diario en un sector alejado del nivel al cual acceda el vehículo de provisión de combustible, deberá disponerse una boca de carga remota, la cual debe contar con una cubeta de contención de derrames.

Dicha cubeta puede ser vaciada mediante métodos de bombeo simple o recircular el combustible a la impulsión hacia tanque diario. La cañería de impulsión debe ser encamisada para su protección.

3.9.7 Instalaciones de Gas

Todo proyecto de instalación para gas debe:

- a. Contar con la confiabilidad de funcionamiento de los artefactos intervinientes;
- b. Garantizar las ventilaciones;
- c. Contar con el buen funcionamiento de los elementos de seguridad por falta de llama, dispositivo sensor de temperatura de los productos de la combustión y/o piloto sensor de ambiente según corresponda;

3.9.7.1 Valores Establecidos para la Prestación en Instalaciones de Gas Domiciliarias

En las instalaciones internas de gas natural y para equipos de gas envasado las presiones del suministro se encontrarán comprendidas en los siguientes valores:

- a. Baja Presión: entre 16 y 28 bar;
- b. Media Presión: entre 0,5 y 4 bar;

3.9.7.2 Gabinete

El gabinete debe cumplir con las siguientes exigencias mínimas:

- a. Ser de uso exclusivo para la regulación y/o medición;
- b. Ser de material incombustible;
- c. Paredes interiores no rugosas;
- d. El piso debe tener escurrimiento hacia el exterior;
- e. Ser estanco hacia espacios cubiertos lindantes, con excepción de la ventilación inferior para aporte de aire;

3.9.7.3 Plantas de Regulación

Deben ubicarse con su frente en coincidencia con la línea oficial, con acceso desde la vía pública.

3.9.7.4 Baterías para Medidores de Hasta 10 m³ /hora

Para ubicar las baterías de medidores debe disponerse de un local o compartimiento exclusivo para los mismos, el cual podrá ubicarse en patios verticales, bajo escaleras y sótanos, directamente accesibles desde el exterior.

Si la batería se ubicara en patio abierto, ésta deberá tener acceso directo desde la circulación de entrada del edificio, no debiendo pertenecer a ningún departamento o local.

La batería debe alojarse en un armario con puertas de material incombustible. Dicho armario debe tener ventilación en la parte superior.

Los compartimentos de los medidores deben:

- a. Ser de uso exclusivo para la regulación y/o medición;
- b. Ser de material incombustible;
- c. Poseer paredes interiores perfectamente alisadas no rugosas;
- d. El piso debe tener escurrimiento hacia el exterior;
- e. Ser estanco hacia espacios cubiertos lindantes, salvo la ventilación inferior para el aporte de aire;
- f. Su instalación eléctrica debe ser antiexplosiva;
- g. Para construcciones regidas por la ley de propiedad horizontal, el acceso permanente debe ser desde la línea oficial o en su defecto a través de circulaciones o espacios de uso común;
- h. Si se comunica en forma directa con ambientes donde se hallaren instalados motores y/o tableros eléctricos o calderas, se deberá interponer entre los mismos una

antecámara con las siguientes dimensiones mínimas: 1 m de frente, 1 m de fondo y 2 m de altura, construida en material incombustible;

i. Las ventilaciones (entradas y salidas de aire), deben estar ubicadas en forma opuesta de manera que aseguren el perfecto barrido de todo el compartimiento, sin dejar sector alguno en el que podrán acumularse gas. A fin de satisfacer esta condición se aumentará, cuando sea necesario, el número y/o tamaño de entradas de aire al compartimiento;

3.9.7.5 Instalación Prohibida de Artefactos

Se prohíbe instalar los siguientes artefactos:

- a. Todo artefacto que no sea de cámara estanca, en dormitorios, baños y pasos a dormitorios;
- b. Todo artefacto que no siendo de cámara estanca, se ubique en garajes por debajo de nivel de vereda;
- c. Calentadores de agua que sean de cámara abierta sobre cocinas, piletas y ambientes saturados de vapor de agua;
- d. Los calefactores a rayos infrarrojos y a combustión catalítica en paso a dormitorios y ambientes únicos destinados a viviendas y ambientes adyacentes destinados a dormitorios que se vinculen al mismo mediante aberturas integradoras;
- e. Las calderas de cualquier tipo en dormitorios y salas de medidores de luz y gas;
- f. Los artefactos en subsuelos, cuando el suministro se efectúa con gas de densidad igual o superior a uno (gas licuado);
- g. Generadores de aire caliente que vuelquen los productos de combustión al ambiente, en gimnasios (lugares de práctica deportiva), ambientes para espectáculos o lugares de permanencia de personas;

3.9.7.6 Especificaciones para Determinados Locales

3.9.7.6.1 Espacios para Cocinar (kitchenette)

Cuando su uso sea destinado a vivienda, se debe aplicar el mismo criterio de ambiente único.

Obligatoriamente este espacio debe ventilar al exterior por medio de aberturas y campanas o conductos y los artefactos no deben superar las 10.000 Kcal instaladas.

La puerta que circunscribe este espacio, debe ser protegida con material incombustible en una altura de 0,40 m a partir de las perillas de los robinetes hacia arriba y en un ancho mayor al del artefacto.

Se debe dejar un rebaje mínimo de 0,05 m en la parte inferior para permitir la circulación del aire.

3.9.7.6.2 Artefactos Instalados en Garajes

Los artefactos podrán instalarse dentro de garajes siempre que los quemadores y pilotos estén a una altura mínima de 0,15 m sobre el nivel de piso, debiendo este espacio poseer ventilación permanente.

Aún cumpliendo esta condición no podrán instalarse en depresiones del piso, ni en trincheras o fosas.

Todo artefacto a gas colocado en un área expuesta a riesgo de colisión o golpes provocados por movimiento de vehículos debe ser montado bajo condiciones de seguridad incrementada como por ejemplo ubicar los artefactos en altura, protegidos por barreras fijas y resistentes o cualquier otro artificio que garantice la integridad de la instalación de gas y su aislamiento del perímetro de circulación.

3.9.7.6.3 Aulas de Establecimientos Escolares

Los artefactos expuestos a golpes accidentales deben protegerse mecánicamente, a fin de evitar daños a los mismos o a las personas.

En aulas se permite la instalación de calefactores, a condición de que posean cámara estanca.

No se permiten calefactores a rayos infrarrojos.

Los artefactos deben tener dispositivos de corte de gas por falta de llama.

3.9.7.6.4 Ambientes Bajo Nivel de Vereda

Todos los artefactos deben estar alojados en espacios exclusivos y ventilados directamente al exterior.

Si estos espacios se comunican directamente con garajes deberán quedar elevados sobre nivel de piso por lo menos 0.15 m. y separados por una abertura de cierre hermético (puerta de doble contacto con burlete).

3.9.7.6.5 Instalación de Artefactos a Gas de Cámara Abierta

A los efectos de determinar la ubicación de cualquier artefacto a gas de cámara abierta dentro de ambientes habitables y conseguir un correcto funcionamiento de los mismos, tener el suficiente aire para la combustión y evacuar correctamente los productos de ésta, debe asegurarse que el ambiente reúna las siguientes condiciones mínimas de configuración que garanticen seguridad a sus ocupantes:

- a. El ambiente debe tener la posibilidad de ventilar adecuadamente y en forma directa al exterior ya sea por conductos o a través de aberturas permanentes dispuestas en sus muros perimetrales;
- b. Cuando se instalen artefactos de cámara abierta, se deberá guardar relación entre volúmenes y potencias instaladas según la siguiente tabla:

Potencia (Kcal/Hora)	Volumen Libre (m³)
5.000	7
10.000	13
15.000	18
20.000	22
30.000	32
40.000	43
50.000	54

Estas relaciones no regirán para artefactos ubicados en ambientes únicos destinados a viviendas.

En ambientes en los que no se pueda cumplir con esta relación volumen / potencia, deberá preverse la ubicación del artefacto en gabinetes o espacios exclusivos, ventilados en forma independiente.

Excepcionalmente en ambientes cuyos volúmenes superen los 400 m³ y contengan aberturas (puertas o ventanas) con carpintería no estanca respecto al exterior, puede prescindirse de la colocación de ventilaciones permanentes en el mismo, siempre que la potencia de los artefactos instalados guarde la relación de 25 Kcal./h por m³ y que su uso no sea destinado a aulas o a ambientes únicos utilizados como dormitorios.

3.9.7.6.6 Ambientes Integrados

Dos ambientes funcionalmente distintos pueden considerarse, a los efectos del cómputo de volúmenes y de su forma de ventilarlos, integrados o unificados cuando se vinculan mediante una abertura denominada abertura integradora, que no contenga carpintería (vano) dándole condición de permanente, cuya superficie mínima de abertura sea de 2 m² y que su dintel mantenga un desnivel inferior a los 0,40 m respecto del nivel del techo o cielorraso.

En estos casos para la instalación de artefacto se debe tomar en cuenta las limitaciones del ambiente de mayor restricción.

3.9.7.6.7 Ambiente Exterior

Se considera ambiente exterior a toda galería, cochera, balcón, o similares. que presente por lo menos una superficie permanentemente abierta de por lo menos el 40%, de la superficie de las paredes que lindan con el exterior o a un patio de ventilación, siendo la abertura mínima aceptable de 2,5 m².

Este tipo de ambiente no requerirá de otra abertura de ventilación complementaria; todo artefacto permitido que en él se instale debe contar con dispositivos de seguridad por ausencia de llama.

3.9.8 Instalaciones Sanitarias

Los servicios de provisión de agua potable y de desagües cloacales y pluviales constituyen la base del saneamiento urbano y forman un conjunto unitario que comienza con la captación del agua natural y se continúa con su potabilización, conducción y distribución hasta llegar al usuario mediante la conexión domiciliaria.

La instalación de provisión de agua, de desagüe cloacal y de desagüe pluvial son de carácter obligatorio en todos los casos.

La instalación sanitaria interna debe garantizar la distribución del agua potable en el interior del inmueble, a cada punto de utilización, manteniendo la calidad del suministro y en la cantidad necesaria. Dicha instalación interna incluye los artefactos y cañerías receptoras de los líquidos residuales originados en el propio inmueble y del agua de lluvia que recibe el predio. A través de la conexión domiciliaria de cloacas y de los albañales, los líquidos cloacales y las aguas pluviales son recibidas por las redes externas y alejadas de la zona urbanizada por las cloacas máximas y emisarios, hasta su destino final.

A fin de que el sistema de saneamiento en su conjunto funcione normalmente y cumpla con aquella finalidad, las instalaciones y obras internas deben ser proyectadas para que su uso y mantenimiento aseguren un correcto funcionamiento. Se definirán los requerimientos para el diseño de la instalación sanitaria y sus condiciones de funcionamiento en los Reglamentos Técnicos.

El proyecto de Instalaciones Sanitarias debe diseñarse de modo tal que impida la contaminación directa o indirecta de las fuentes de provisión de agua, superficial o subterránea, el correcto drenaje de los fluidos, asegurando la normal utilización de las mismas, evitando de este modo el deterioro de las instalaciones externas.

3.9.8.1 Clasificación de las Instalaciones Sanitarias

Las instalaciones de provisión de agua y de desagüe se dividen en externas e internas.

Son externas las que se construyen en la vía pública para conectar las cañerías distribuidoras de agua y las colectoras de desagües con las respectivas instalaciones internas, que son las que se ejecutan hacia el interior de las propiedades, desde los enlaces. Los puntos de enlace son aquellos en que se dividen las responsabilidades de construcción y mantenimiento entre

propietarios (desde el enlace hacia el interior del inmueble) y prestadores de servicios (desde el enlace hacia el espacio público).

La llave maestra y el medidor forman parte de la conexión externa. Se fija como punto de enlace de las instalaciones sanitarias de provisión de agua, de desagüe en colectora cloacal o en conducto pluvial el extremo de la conexión externa correspondiente a cada servicio con la línea oficial del predio. Los tramos de los desagües pluviales que se prolongan hacia afuera de los límites del inmueble con destino a cordón cuneta, se consideran partes integrantes de las instalaciones internas, por lo que quedan bajo responsabilidad del propietario en cuanto a su construcción y mantenimiento y sujetos a fiscalización por la Autoridad de Aplicación.

3.9.9 Sistemas de Seguridad contra Incendios

Los sistemas de seguridad contra incendios se componen del conjunto de condiciones generales y específicas de protección activa y pasiva con que se dota a los edificios, estructuras, locales o recintos con la finalidad de lograr el mayor grado de seguridad factible frente a posibles incendios.

El conjunto de condiciones de protección contra incendio definidas en el presente Código tiene como objetivos fundamentales:

- a. Reducir al mínimo en cada edificio la gestación de de incendios y facilitar su control;
- b. Facilitar la evacuación de los ocupantes de los edificios en caso de incendio;
- c. Permitir la permanencia segura de los ocupantes hasta su evacuación;
- d. Evitar la propagación del fuego, los humos y gases tóxicos tanto al resto del edificio como a los edificios linderos;
- e. Facilitar el acceso y la acción del personal del cuerpo de Bomberos dedicado a la extinción del incendio;

En materia de seguridad contra incendios debe proyectarse un conjunto de condiciones que contemple los siguientes puntos:

- a. La resistencia al fuego de los materiales;
- b. La capacidad de éstos últimos para reducir la propagación del fuego;
- c. El control de la generación de gases tóxicos y/o corrosivos y/o humos opacos;
- d. La detección temprana de los inicios de los procesos ígneos;
- e. La existencia de medios de salida seguros para la evacuación de sus ocupantes;
- f. Facilitar las condiciones apropiadas para la eficaz actuación de los equipos y elementos de extinción y rescate;

3.9.9.1 Generalidades

Las condiciones generales y específicas de protección activa y pasiva contra incendio deben cumplirse en todos los edificios a construir, como así también en los existentes en los cuales se ejecuten obras que aumenten su superficie cubierta, o si a juicio de la Autoridad de aplicación, aumenta la peligrosidad, se modifica la distribución general de la obra o se altera su uso.

Sin perjuicio de ello, deben cumplir con los siguientes requerimientos:

- a. Cuando una finca o edificio tenga como destino usos diversos, no vinculados entre sí mediante una comunicación física y que además posean medios de salida independientes, se aplicará a cada parte y uso las condiciones que le correspondan. En caso contrario, se adoptará como criterio de categorización del riesgo, el mayor existente o proyectado;
- b. Una vez evaluadas las características edilicias y/o de uso de un Proyecto y los eventuales riesgos emergentes, la Autoridad de Aplicación puede:
 1. Exigir condiciones complementarias cuando se trate de usos no previstos;

2. Aceptar, a solicitud del interesado, soluciones alternativas distintas a las exigidas siempre que garanticen idénticos o mayores estándares que los previstos en la norma;
 - c. Los conductores de energía eléctrica en las instalaciones permanentes deben ser protegidas con blindaje de acuerdo a las normas en vigencia;
 - d. En la ejecución de las estructuras de sostén y muros se emplearán materiales incombustibles;
 - e. El hierro estructural del edificio o construcción debe tener revestimientos con la resistencia al fuego que corresponda a la categorización de riesgo. Las armaduras de cubierta pueden no revestirse, siempre que se provea una libre dilatación de las mismas en los apoyos;
 - f. Todo elemento que ofrezca determinada resistencia mínima al fuego debe ser soportado por elementos de igual o mayor resistencia al fuego que la ofrecida por el primero. La resistencia al fuego de un elemento estructural incluye la resistencia del revestimiento o sistema constructivo que lo protege o involucra y del cual la misma forma parte;
 - g. Los materiales a emplear contarán con las certificaciones otorgadas por los organismos competentes;
 - h. Toda estructura que haya experimentado los efectos de un incendio deberá ser objeto de un peritaje técnico, a efectos de comprobar la persistencia de las condiciones de resistencia y estabilidad de la misma, antes de proceder a su habilitación. Las conclusiones de dicho peritaje deben ser aceptadas por la Autoridad de Aplicación;

3.9.9.2 Evacuación

Las normas relativas al tratamiento de los Medios de Salida para la Evacuación se encuentran detallados en “Medios de Salida y Accesibilidad”.

3.9.9.3 Condiciones Generales de Seguridad contra Incendio

Las condiciones generales de seguridad contra incendio se componen de:

- a. Las Condiciones Generales de Situación;
- b. Las Condiciones Generales de Protección Pasiva;
- c. Las Condiciones Generales de Protección Activa;

3.9.9.3.1 Condiciones Generales de Situación

Constituyen requerimientos específicos de emplazamiento y acceso a los edificios, conforme a sus características físicas y a las características del terreno:

- a. En todo edificio o conjunto edilicio que se desarrolle en un predio de más de 8.000 m² se deben disponer facilidades para el acceso y circulación de los vehículos de los servicios públicos de emergencias;
- b. En todo edificio o conjunto edilicio que se desarrolle en un predio con salida a más de una calle se debe prever el acceso a las instalaciones desde cada una de ellas;

3.9.9.3.2 Condiciones Generales de Protección Pasiva

Constituyen requerimientos fundados en características propias del edificio dadas por el diseño y por su materialización:

- a. Los materiales de revestimiento interior de las edificaciones deben tener una reacción al fuego acorde a su ubicación (pared, piso, techo).
- b. Todo elemento constructivo que constituye el límite físico de un sector de incendio, debe tener una resistencia al Fuego (RF), que corresponda al mismo;

- c. Las puertas que separan sectores de incendio de un edificio, deben ofrecer resistencia al fuego del mismo rango que el exigido para el sector donde se encuentran. Su cierre será mediante un sistema de cierre automático aprobado. El mismo criterio se adopta para las ventanas. Las aberturas que comunican el sector de incendio con el exterior del inmueble, no requieren ninguna resistencia en particular;
- d. Las cajas de ascensores y montacargas, estarán limitadas por muros de resistencia al fuego correspondiente al sector de incendio. Las puertas deben tener una resistencia al fuego no menor de un rango que el exigido, y estarán provistas de cierre a doble contacto y cierra puertas aprobados;
- e. Las puertas de los ambientes destinados a salas de máquinas, de equipos técnicos o similares, deben ofrecer resistencia al fuego mínima de RF60 y abrirán hacia el exterior con cierre automático aprobado, y doble contacto. Estas salas deben estar dotadas de extintor. En caso de tener que cumplir además con la normativa exigida por las empresas prestatarias de servicios, se considerará la reglamentación Específica exigida por éstas últimas;
- f. Los sótanos con superficies de planta igual o mayor de 65 m² deben tener aberturas de ataque de características físicas, técnicas y mecánicas apropiadas a sus fines. Dichas aberturas podrán ubicarse en el techo o en los muros de cerramiento del subsuelo cuando el techo se encuentre a mayor altura que el solado exterior. Cuando existan dos o más sótanos superpuestos, cada uno deberá cumplir el requerimiento;
- g. En subsuelos, cuando el edificio tenga pisos altos, el acceso al ascensor no podrá ser directo, sino a través de una antecámara o espacio previo con puertas de cierre automático de doble contacto y resistencia al fuego que corresponda;
- h. El acceso a sótanos, se realizará de modo que forme caja de escalera independiente o bien discontinuado en planta baja el recorrido de la escalera que sirve a los pisos superiores, es decir sin continuidad con el resto del edificio;
- i. Se prohíbe la colocación de los medidores de gas y/o sala de medidores de gas o tendido del suministro en plenos ubicados sobre hall, palieres, circulaciones, cajas de escalera y/o todo otro medio de salida utilizado para la evacuación del edificio;
- j. Todo local de Medidores de gas debe encontrarse debidamente ventilado y alejado de instalaciones o dispositivos que entrañen riesgos de chispas. Debe localizarse en un sector de la edificación de fácil acceso;
- k. En todo pase de instalaciones (tendido de cañerías) en donde se vinculen sectores de incendio, su vinculación se debe proteger con selladores resistentes al fuego de igual rango del que posean los elementos (muros resistentes al fuego) que separan los sectores de incendio considerados;
- l. A una distancia inferior a 5 m de la Línea Oficial, en el nivel de acceso existirán elementos que permitan el corte general del suministro de gas, la electricidad u otro fluido inflamable que abastezca el edificio. Los citados elementos de corte deberían estar debidamente señalizados y estar ubicados en lugares de franco acceso;
- m. Se asegurará el funcionamiento de los sistemas afectados a la detección, extinción y evacuación de humos y gases, cuando el edificio sea dejado sin corriente eléctrica, deben poseer líneas eléctricas especiales e independientes;
- n. Todo edificio de más de 2.500 m² debe contar con un sistema de detección de incendio;
- o. Los edificios de más de 25 m de altura total, deben contar con un ascensor por lo menos, de características contra incendio, aprobados por la Autoridad de Aplicación;
- p. Con el fin de limitar el riesgo de propagación vertical del incendio por fachada entre dos sectores de incendio, dicha fachada debe ser al menos FR60 en una franja de 1 m de altura, como mínimo, medida sobre el plano de la fachada; en caso de existir elementos salientes aptos para impedir el paso de la llama, la altura de dicha franja podrá reducirse según la siguiente fórmula: $a \geq 1 - b$, siendo a la medida de la franja resultante y b el saliente.

3.9.9.3.3 Condiciones Generales de Protección Activa

Constituyen el conjunto de exigencias destinadas a suministrar los medios que faciliten la extinción de un incendio en sus distintas etapas:

- a. Todo edificio debe poseer extintor portátil en cada piso, en lugares accesibles y prácticos, y deben indicarse en el proyecto respectivo. Los extintores deben ser distribuidos no menos de uno por cada 200 m² o fracción de la superficie total del respectivo piso;
- b. A partir del segundo subsuelo inclusive y desde este hacia abajo, todo subsuelo debe poseer un sistema de extinción automático de modo que cubran toda la superficie del respectivo nivel. Quedan exceptuados de este requisito las salas de máquinas, salas de equipos técnicos y otros locales en los cuales el incendio originado no pueda ser extinguido con agua. Para estos casos, debe proyectarse un sistema de extinción apropiado acorde a la naturaleza del riesgo. La instalación de rociadores automáticos debe ser realizada de acuerdo a los Reglamentos Técnicos;
- c. Toda pileta de natación o estanque con agua, excepto el de incendio y el de reserva sanitaria, de capacidad mayor a 30 m³, cuyo fondo se encuentre sobre el nivel oficial del predio, debe equiparse con una cañería que permita tomar su caudal desde el frente del inmueble, mediante una llave doble de incendio de 63,5 mm de diámetro.
- d. Todo edificio con instalación fija de incendio debe llevar una boca de impulsión sobre la Línea Oficial;
- e. En todo edificio con altura entre 10 m y 47 m, la instalación contra incendio se conectará a la reserva sanitaria, siempre que la misma sea superior a 5 m³;
- f. En todo edificio de más de 47 m de altura, la instalación contra incendio debe contar con una reserva exclusiva de incendio según cálculo, con un volumen mínimo de 10 m³. Debe también preverse un sistema de extinción automático en las partes comunes, el cual debe tener una reserva de agua exclusiva para los mismos;

3.9.9.4 Condiciones Específicas de Seguridad contra Incendio

Los edificios deben cumplir con las Condiciones Específicas de Protección Pasiva y Activa determinadas en los Reglamentos Técnicos mediante los siguientes criterios:

- a. La categorización de riesgo;
- b. El uso y las características morfológicas de edificio;
- c. La altura y superficie;
- d. El número máximo de ocupantes;
- e. La carga de fuego;

3.9.10 Medios Mecánicos de Elevación

Se establecen en forma enumerativa las siguientes categorías de medios mecánicos de elevación:

- a. Ascensores;
- b. Montacargas;
- c. Escaleras mecánicas y caminos rodantes;
- d. Guarda mecanizada para vehículos;
- e. Rampas móviles para vehículos;
- f. Medios alternativos de elevación;

La normativa tiene por finalidad:

- a. Evitar posibles accidentes y garantizar la seguridad de las personas (montadores, público y personal de mantenimiento) tanto en la etapa de

ejecución como una vez finalizada su instalación, en los accesos, transporte, conservación y mantenimiento posterior de dichos medios de elevación;

- b. Garantizar la accesibilidad a personas con discapacidad;
- c. Garantizar la circulación, maniobrabilidad y acceso a los comandos de accionamiento;
- d. Garantizar accionamiento y egreso;

La normativa alcanza a:

- a. Las máquinas nuevas cuyos elementos de transporte y compensación, con movimiento vertical o inclinado, deslizan a lo largo de guías o rieles cualquiera sea la fuerza motriz utilizada;
- b. Los recintos o huecos y a los rellanos o plataformas de acceso a estas máquinas del edificio o de la estructura donde se emplazan;
- c. Los elementos o partes constitutivas que integran la instalación;
- d. Las máquinas existentes instaladas en forma previa al presente Código no aplican los requerimientos, solo pudiéndose exigir a criterio de la Organismo competente mejoras vinculadas a la seguridad de la instalación. Cuando no pueda aplicarse la nueva reglamentación, regirá la norma existente al momento de haberse instalado;
- e. Las instalaciones sin permiso ejecutadas en forma reglamentaria o no reglamentaria, aplicándose el criterio de verificación de condiciones de seguridad;
- f. Viviendas unifamiliares solo en los aspectos vinculados a los elementos de seguridad, como ser límites y sistema de paracaídas o similares;

3.9.10.1 Cantidad de Ascensores

A los fines de definir el número mínimo de ascensores que deben instalarse en un edificio se utilizará el Cálculo de Tráfico enunciado en los Reglamentos Técnicos, el cual tendrá en cuenta, entre otros, los siguientes parámetros:

- a. Número de niveles o pisos a servir;
- b. Superficie de las plantas y superficie de alfombra;
- c. Densidad de población;
- d. Altura de la edificación y distancia entre pisos;
- e. Porcentaje de la población a trasladar en 5 minutos;
- f. Tiempos promedio de espera;
- g. Velocidad;

3.9.10.2 Individualizaciones

En un edificio o en una estructura que contenga más de una unidad dentro de la categorías de medios mecánicos de elevación, se las individualizará obligatoriamente a cada una con un número (1, 2, 3...) o con una letra (A, B, C,...) de izquierda a derecha y de adelante hacia atrás a partir de la entrada sobre la L.O. Cuando haya más de una entrada, se elegirá una de ellas para establecer la individualización de las unidades.

3.9.10.3 Rótulos e Instrucciones de Maniobras

Todas las placas, rótulos e instrucciones de maniobra deben ser claramente legibles y de fácil comprensión (mediante la ayuda de signos y símbolos), y transcritos en braille y números en relieve. Éstos deben ser no desgarrables, de materiales duraderos y de fácil visualización redactados en castellano o si es necesario en varias lenguas.

3.9.10.4 Exigencia de Alarma

Debe colocarse una alarma sonora en la mitad del recorrido si este tiene hasta 30 m longitud, si dicho recorrido tiene hasta 75 m de longitud deberán colocarse dos alarmas sonoras a una distancia de un tercio y dos tercios del mismo respectivamente, y si tiene más de 75 m de longitud deberán colocarse tres alarmas sonoras a una distancia de un cuarto, dos cuartos, y tres cuartos del recorrido respectivamente.

3.9.10.5 Cajas de Ascensor o Montacargas. Características y Dimensiones

La caja debe ser de construcción incombustible.

Dentro de la caja, o embutido en los muros que la cierran, no debe haber canalizaciones ajenas al servicio de la instalación, como título de ejemplo se cita: gas, agua, cloacas, calefacción, teléfono, bajada de antenas, electricidad, chimenea.

En caso de conductos calientes externos a la caja pero adosados a sus muros, el calor no debe afectar al funcionamiento del ascensor o del montacargas.

La planta (sección transversal) de la caja debe ser capaz de dar cabida al coche, contrapeso, guías y sus soportes y demás elementos propios para el funcionamiento de todo el equipo.

En el caso de vivienda unifamiliar no es exigible medida mínima.

Su dimensionamiento y características se regirán de acuerdo a los requisitos básicos enunciados en los Reglamentos Técnicos.

3.9.10.6 Rellanos o Descansos y Pasajes de Acceso a Ascensores

El rellano o descanso es un lugar fijo del edificio o de la estructura desde cuyo nivel se puede entrar o salir del coche.

En cada rellano se debe cumplir con las siguientes condiciones:

a. Dimensiones del rellano:

El rellano frente a un ascensor o grupo de ascensores se dimensionara de acuerdo a los requisitos enunciados en los Reglamentos Técnicos según la capacidad y el tipo de la/s cabinas, computándose la de los coches de cajas enfrentadas, adyacentes o que formen ángulo.

Los rellanos no serán ocupados por ningún elemento o estructura fijo, desplazable o móvil.

El ancho mínimo de un pasaje que sirva a uno o más ascensores se calculará conforme a lo establecido en el "Ancho de los corredores de piso", eligiéndose el valor mayor si éste resultara menor que las dimensiones establecidas en los Reglamentos Técnicos.

Los rellanos o descansos y los pasajes comunicarán en forma directa con un medio exigido de salida.

En caso de no existir comunicación con medio exigido de salida ("palier" o rellano cerrado) el ascensor deberá contar con requerimientos adicionales establecidos en los Reglamentos Técnicos;

b. Pulsador de llamada en rellano:

El pulsador o los pulsadores deben colocarse a una altura de 1 m +/- 0,10 m del nivel del solado. El espacio libre frente a los pulsadores exteriores de llamada debe ser mayor o igual a 0,50 m. El o los pulsadores de llamada deben tener una señal luminosa y sonora, indicando independiente del avisador de llegada que indicara que la llamada se ha registrado;

c. Iluminación artificial y seguridad:

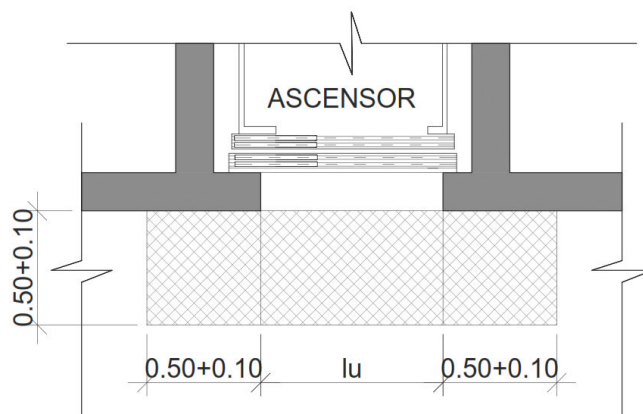
Las instalaciones deben contar con iluminación fija en las puertas de cada uno de los rellanos sin llave, interruptor o pulsador a disposición del usuario.

La iluminación debe alcanzar, al menos, 50 lux a nivel de piso.

El circuito de esta instalación será distinto al del ascensor. Este u otro sistema de iluminación estará disponible en caso del corte de suministro eléctrico de red;

d. Señalización en solado de ascensor o ascensores:

Frente a los ascensores se colocará en el solado una zona de prevención de textura en relieve y color contrastante, diferentes del revestimiento o material proyectado o existente. Se extenderá de frente en una distancia de 0,50 m a 0,60 m (según el módulo del revestimiento) y de lado por el ancho útil de la puerta del ascensor o de la batería de ascensores, más 0,50 m a 0,60 m a cada lado como mínimo;



3.9.10.7 Defensas en la Caja no Cerrada por Muros en Ascensores y Montacargas

En todo el recorrido del coche y del contrapeso, cuando se encuentran en caja no cerrada por muros habrá, para la protección de las personas, defensas adicionales, a saber:

- En el limón de una escalera, borde de un rellano o solado que circunde la caja, la defensa debe tener cerramiento de piso a techo en todo el ancho sobre el plano del escalón, solado o rellano;
- Frente a la puerta o puertas de la cabina por todo el ancho de aquéllas, la defensa se hallará entre el dintel de la puerta de rellano y el plano del cielorraso;
- En toda la altura del piso cuando linde con depósito o almacén, resguardando del vacío de la caja;
- En el caso de ascensores panorámicos deberá cumplirse lo indicado en el punto b). En las plantas donde haya circulación de personas las defensas de los laterales y el fondo de la caja deben ir desde el piso hasta la altura de la parada siguiente como mínimo.

3.9.10.8 Espacio de Máquinas de Ascensores y Montacargas. Casilla o Espacio para Poleas

El Espacio de máquinas, debe ejecutarse con materiales incombustibles y cumplir con los requisitos básicos enunciados en los Reglamentos Técnicos.

Los espacios de máquinas de ascensores y montacargas podrán ser:

a. Con cuarto de máquinas:

1. Superficie:

La superficie "S" del cuarto de máquinas se calcula en función de la sección transversal de la caja "s" según el tipo de máquinas en él instaladas:

- Para cada máquina de tensión constante con comando electromecánico:
 $S > 3s$;
- Para cada máquina de tensión variable con comando electromecánico:
 $S > 4s$;

- III. Para elevador con comando electrónico:
 $S > 1s$;
 Donde:
 S: Superficie del cuarto de máquinas;
 s: Sección transversal de la caja;
2. Lado mínimo:
 El lado mínimo del cuarto es de 2,20 m para elevadores con comandos electromecánicos e hidráulicos.
- Cuando el sistema de propulsión sea hidráulico, no será necesario cumplimentar el requisito de la superficie pero sí el del lado mínimo. En todos los casos cumplirán los requisitos relativos a los “pasos” enunciado en los Reglamentos Técnicos
3. Altura libre:
 El punto más bajo del cielo raso o del intradós de vigas distará del solado no menos que 2 m.
4. Ventilación:
 La ventilación puede ser natural o mecánica, debiendo garantizar en ambos casos una temperatura que no exceda de los 35°C, en torno a la máquina y el tablero de control.
- La ventilación se efectuará por una de las siguientes maneras:
- I. Vanos laterales colocados en zonas opuestas;
 - II. Vano lateral y cenital (claraboya);
 - III. Vano lateral y conducto;
5. Iluminación:
 Es obligatoria la iluminación artificial.
6. Accesibilidad:
 El acceso al cuarto de máquinas debe ser fácil y cómodo a través de pasos en continuidad con el medio exigido de salida.
7. Aparejo:
 Próximo al centro de cada máquina motriz habrá un dispositivo para amarrar el aparejo de sustentación para el armado y desarme, que debe ser capaz de soportar una vez y media el paso de la máquina motriz.
8. Seguridad:
 Junto a la puerta de entrada, en el interior del cuarto de máquinas habrá permanentemente un extintor de incendio apto para uso eléctrico.
- b. Con cuarto de máquinas reducido:
 El lado mínimo del cuarto es de 1,70 m para elevadores con comandos electrónicos, asimismo, debe cumplir en lo relativo a ‘Altura Libre’, ‘Ventilación’, ‘Iluminación’, ‘Accesibilidad’ dispuesto en el inciso anterior, ‘Con cuarto de máquinas’.
- c. Sin cuarto de máquinas:
 Cuando no hubiese un local específico donde alojar los elementos mencionados en el inciso a los mismos se instalarán en lugar accesible del pasadizo. El acceso a los mismos se hará desde lugares comunes del edificio. SI se utilizase el techo de la cabina para realizar tareas en la máquina de tracción; la misma deberá ser diseñada en forma resistente y segura para la realización de estas tareas.
- Ningún elemento antes mencionado deberá invadir la proyección de la cabina.
- Se deberá dar cumplimiento a los requisitos en cuanto a ventilación en “Cajas de Ascensor o Montacargas. Características y dimensiones”.

Respecto de la iluminación de este espacio, se deberá dar cumplimiento a lo especificado en el inciso a).

En relación a la altura libre deberá respetarse lo especificado en el inciso a).

La máquina a colocar será apta para esta función y de bajo requerimiento de mantenimiento. Deberá contar con registro previo de planos tipificados del fabricante.

Las tareas de ensayos y rescate de personas encerradas se harán desde afuera del pasadizo desde lugares de fácil acceso.

Las condiciones necesarias para este tipo de instalaciones se regirán según los requisitos enunciados en los Reglamentos Técnicos.

d. Maquinaria en armario:

La maquinaria de un ascensor podrá situarse en el interior de un armario que no debe ser utilizado para otros propósitos más que para los inherentes al ascensor.

No debe contener conducciones, cables o dispositivos que no sean los del ascensor.

El armario de la maquinaria debe estar compuesto de paredes, piso, techo y puerta(s) de alma llena.

1. Aberturas permitidas:

I. De ventilación;

II. De funcionamiento del ascensor, situadas entre el hueco y el armario de la maquinaria;

III. De ventilación, para escape de gases y humo en caso de incendio.

Cuando estas aberturas sean accesibles a personal no autorizado, deben cumplir con los siguientes requisitos:

I. Estar protegidas, contra contacto con zonas peligrosas;

II. Con un grado de protección contra contactos con aparallaje eléctrico;

2. Puerta(s):

I. Deben tener las medidas suficientes para poder llevar a cabo el trabajo requerido a través de la puerta abierta;

II. No deben abrir hacia el interior del armario;

III. Deben estar provistas de una cerradura con llave, capaz de ser cerrada y enclavada sin la llave.

Casilla o espacio para poleas:

Cuando no se emplace directamente la máquina motriz en la parte superior de la caja, habrá una casilla para alojar las poleas de sostén o de desvío, construidas con materiales incombustibles cuyas dimensiones y características se regirán de acuerdo a los requisitos enunciados en los Reglamentos Técnicos.

Cuando no fuera posible la casilla, en su reemplazo puede haber una plataforma que permita llegar a las poleas cuyas dimensiones y características se regirán de acuerdo a los requisitos enunciados en los Reglamentos Técnicos.

Cuando desde la parte superior del coche pueda un operario alcanzar las poleas, no serán necesarios los requerimientos de casilla o plataforma. Igualmente, en caso de haber cuarto de máquinas en la parte alta de la caja y con poleas de desvío alcanzables desde el techo del coche.

Se encuentra prohibido utilizar el cuarto de máquinas, la casilla de poleas o la plataforma, como depósito o paso hacia otros ambientes. También se encuentra prohibido ubicar implementos, instalaciones o conductos ajenos al ascensor o al montacargas o materiales para la conservación de éstos.

3.9.10.9 Otros Componentes de Ascensores y Montacargas

Los siguientes puntos se regirán de acuerdo a los requisitos básicos enunciados en los Reglamentos Técnicos:

- a. Guías del coche y de su contrapeso en ascensores y montacargas;
- b. Cables de accionamiento y regulador de velocidad;
- c. Poleas. Tambor de arrastre;

3.9.10.10 Huelgo entre Cabina y Contrapeso y los Planos Verticales del Hueco

Se rigen de acuerdo a los requisitos básicos enunciados en los Reglamentos Técnicos.

3.9.10.11 Coche de Ascensores y Montacargas

El coche de un ascensor o montacargas está compuesto por el bastidor, la plataforma y la cabina.

Cumplirá con los requisitos básicos enunciados en los Reglamentos Técnicos.

a. Bastidor:

La estructura del bastidor se dimensionará para soportar los esfuerzos de trabajo de funcionamiento normal del coche y, en las partes correspondientes, el impacto contra el paragolpes, como asimismo para resistir las tensiones que se originan al entrar en acción el paracaídas.

Los distintos elementos que integran el bastidor tendrán una tensión de trabajo que no será mayor que $1/5$ de la tensión de rotura del material.

En el bastidor se fijarán los cables de suspensión (o poleas para éstos), los guidores, los implementos de seguridad y eventualmente en el travesaño inferior, el paragolpes o elementos de compensación.

Cuando no exista cuarto de máquinas este deberá poseer un sistema mecánico de anclaje de accionamiento manual, dicho accionamiento solamente podrá realizarse desde el techo de la cabina, el cual servirá para evitar el desplazamiento de la cabina cuando se esté trabajando sobre la misma. Este mecanismo no podrá ser desanclado si la cabina no se encuentra suspendida de sus cables de tracción.

b. Plataforma:

La estructura de la plataforma debe ser capaz de soportar la carga máxima, uniformemente repartida en su superficie, que el coche puede transportar.

c. Cabina:

El techo de la cabina será ciego capaz de soportar dos cargas estáticas de prueba de 75 kg, cada una en cualquier parte de su superficie.

Este deberá poseer una baranda perimetral de por lo menos 0,90 m de alto, la misma podrá tener secciones removibles que faciliten el acceso a la máquina motriz, el tablero de control y el regulador de velocidad. Asimismo, deberá poseer un zócalo en todo su perímetro de una altura de 0,10 m, para evitar la caída de objetos apoyados sobre el mismo.

Para los ascensores panorámicos deberá darse cumplimiento con el párrafo anterior, exceptuándose el aumento de carga estática que debe soportar.

3.9.10.12 Requisitos para la Cabina de Ascensores

a. Tipos de cabinas:

Se registrarán de acuerdo a los requisitos básicos enunciados en los Reglamentos Técnicos.

b. Usos de los tipos de cabina:

Cualquiera sea el número de ascensores en un edificio todos deben proporcionar accesibilidad.

En edificios con un solo ascensor, éste deberá brindar accesibilidad a todas las unidades, cualquiera sea su destino; en edificios con más de un ascensor deberán brindar dichas condiciones en forma conjunta.

c. Dimensiones:

La sección transversal (a x b) de la cabina se dimensionara en función de la cantidad de personas a transportar.

La sección transversal mínima en cabinas (con acceso único o doble con puertas a 180°) es de 1,10 m x 1,30 m.

La altura interior de una cabina, entre solado y cielorraso terminados, no debe ser menor que 2,10 m.

En viviendas unifamiliares no aplican las dimensiones mínimas de cabina.

d. Iluminación:

Las cabinas de los ascensores estarán iluminadas y deberán contar con sistemas de apagado automático de luz de cabina, para que luego de un tiempo y sin presencia de pasajeros dicha luz se apague y permanezca así hasta antes que se abra nuevamente la puerta del ascensor para ser utilizado. Al mismo tiempo deberá quedar permanentemente encendida una luz de baja intensidad y cartel indicador, de manera de permitir visualizar la presencia de la cabina.

e. Ventilación:

Debe contar con un sistema de ventilación permanente.

f. Capacidad de carga:

La capacidad mínima de carga se determina, en todos los casos, a razón de 75 kg por persona.

g. Comandos:

1. En todos los tipos de cabina, el panel de comando o "botonera", cuando sea accionada por el público, se ubicará en una zona comprendida entre 0,80 a 1,30 m de altura, medida desde el nivel de piso de la cabina y a 0,50 m de las esquinas.

2. Señalización para personas con discapacidad a la izquierda de los pulsadores se colocará una señalización suplementaria de los números de piso y demás indicaciones:

I. En símbolos Braille en el tamaño normalizado de la célula básica;

II. En color contrastante y relieve con una altura mínima de 0,010 y máxima de 0,015 m para los disminuidos visuales y ciegos que no leen Braille;

h. Pasamanos:

Para cualquier tipo de cabina se colocarán pasamanos en los lados libres de puertas.

i. Revestimiento del piso de la cabina:

En todos los tipos de cabina el revestimiento de piso debe ser antideslizante y no inflamable.

j. Medios de escape de la cabina:

Las cabinas de ascensores agrupados en una caja común pueden tener puertas laterales de escape o socorro, siempre que:

1. Se enfrenten las puertas de las cabinas adyacentes;

2. La distancia entre plataforma de cabinas no exceda de 0,50 m;

3. No haya obstáculos fijos o móviles en correspondencia con esas puertas, excepto vigas;

4. La dimensión del vano de las puertas no será inferior a 1,50 m de alto y 0,35 m de ancho;

5. La hoja de las puertas rote hacia el interior de las cabinas, se abra con llave herramienta desde dicho interior y con manija fija desde el exterior. Esta llave herramienta no se mantendrá en las cabinas;

6. Las puertas de socorro estén equipadas con contactos que interrumpan la marcha de los coches, cuando están abiertas;

Si el ascensor se halla en una caja única, ciega, con paradas consecutivas distantes entre sí 11m debe contar, en ese tramo, con una puerta de auxilio coincidente con la de la cabina, individualizable desde el exterior de la caja, que impida la marcha del coche si no está cerrada.

En recorridos extensos, a título de ejemplo: torre de reloj, torre de tanque, mirador, estructuras industriales, etc. La puerta de auxilio queda a requerimiento de la Autoridad de Aplicación

3.9.10.13 Puertas de Cabina y de Rellano en Ascensores

Los accesos a la cabina de ascensor deben estar provistos de puertas.

El accionamiento de las puertas de cabina y de rellano debe ser exclusivamente automático, y éstas serán de deslizamiento horizontal, ya sean de tipo corredizas o telescópicas.

a. Puerta de cabina:

El cierre automático debe estar concebido para no producir daños que pueda sufrir la persona que ingrese o egrese de la cabina.

Se regirán de acuerdo a los requisitos básicos enunciados en los Reglamentos Técnicos.

b. Puertas de rellano:

Las aberturas en el hueco, que sirven de acceso a la cabina, deben estar provistas de puertas de acceso de superficie llena.

Estas puertas deberán cumplir lo establecido en a).

Se regirán de acuerdo a los requisitos básicos enunciados en los Reglamentos Técnicos.

Altura de paso mínimo de las puertas de cabina y de rellano: 2 m;

Ancho mínimo de las puertas de la cabina y del rellano: 0,80 m;

3.9.10.14 Máquina Motriz en Ascensores y Montacargas

Se regirá de acuerdo a los requisitos básicos enunciados en los Reglamentos Técnicos.

3.9.10.15 Guiadores en Ascensores y Montacargas

Habrá como mínimo dos guiadores en cada lado del bastidor (uno arriba y otro abajo).

Se regirán de acuerdo a los requisitos básicos enunciados en los Reglamentos Técnicos.

3.9.10.16 Contrapeso en Ascensores y Montacargas

El contrapeso se colocará dentro de la caja y en la zona de su correspondiente coche. Sin embargo, puede instalarse fuera de los límites de ésta siempre que el emplazamiento sea aprobado por la Autoridad de Aplicación.

Se regirán de acuerdo a los requisitos básicos enunciados en los Reglamentos Técnicos.

3.9.10.17 Paracaídas y Regulador de Velocidad en Ascensores y Montacargas

a. Paracaídas:

Debe accionarse en caso de descenso accidental acelerado.

El paracaídas es obligatorio en el coche y también en contrapeso si la descarga del mismo al fondo del hueco no es a tierra firme.

Se regirán de acuerdo a los requisitos básicos enunciados en los Reglamentos Técnicos.

b. Regulador de velocidad:

El regulador de velocidad se emplazará en el cuarto de máquinas o en la casilla de poleas, en lugar accesible y sin vínculos con la máquina motriz, y en los ascensores sin sala de máquina en algún lugar del hueco que permita la instalación del mando remoto del mismo.

Se regirá de acuerdo a los requisitos básicos enunciados en los Reglamentos Técnicos.

3.9.10.18 Paragolpes - Luz Libre entre el Coche o el Contrapeso y el Paragolpe en Ascensores y Montacargas

El paragolpe es obligatorio en ascensores y montacargas y se colocará fijo en el bastidor o en el fondo de la caja, para amortiguar el desplazamiento del coche cuando rebasa las distancias permitidas.

Se regirán de acuerdo a los requisitos básicos enunciados en los Reglamentos Técnicos.

3.9.10.19 Velocidad de Funcionamiento del Ascensor o del Montacargas

Se regirán de acuerdo a los requisitos básicos enunciados en los Reglamentos Técnicos.

3.9.10.20 Interruptores de Seguridad en Ascensores y Montacargas

Todo ascensor y todo montacargas estarán provistos de interruptores de seguridad.

Se regirán de acuerdo a los requisitos básicos enunciados en los Reglamentos Técnicos.

3.9.10.21 Instalación Eléctrica en Ascensores y Montacargas

Se regirá de acuerdo a los requisitos básicos enunciados en los Reglamentos Técnicos.

3.9.10.22 Maniobra en ascensores

Se regirán de acuerdo a los requisitos básicos enunciados en los Reglamentos Técnicos.

3.9.10.23 Montacargas

Los montacargas deben cumplir con las siguientes condiciones:

a. Montacargas que transporta carga de cualquier peso:

1. El gobierno o la maniobra (botones) del montacargas únicamente debe ser posible desde el exterior del coche, es decir desde los rellanos.
2. El coche puede no tener techo ni puertas. Las puertas del coche cuando las tenga y las puertas de rellano pueden ser de tipo "tijera", "corrediza", "plegadiza" o "guillotina". Las puertas que giran en goznes o bisagras sólo pueden colocarse en los rellanos y ser de una hoja.
3. En el perímetro de la plataforma del coche habrá una defensa metálica o malla que impida la caída al vacío de la caja de personas o de cosas en el momento de la carga y descarga;
4. El tablero de control de la maniobra podrá ser instalado paralelo a un muro a condición de que su montaje permita el giro sobre goznes o bisagras, o bien fijo si las conexiones entre implementos son frontales;

5. En montacargas cuyo coche acciona "puerta trampa" o "puerta tapa", el gobierno de la maniobra estará en la parada o rellano más alto, ubicado en un lugar desde el cual se divise la "puerta trampa" o la "puerta tapa".
6. La marcha del coche debe realizarse oprimiendo constantemente un pulsador en tanto se encienda una señal luminosa que se apagará al detenerse el coche. Cuando esta clase de montacargas sirve a pisos emplazados por debajo del cerrado por la "puerta trampa" o "puerta tapa", la maniobra en estos pisos se podrá realizar conforme a lo establecido en el ítem (1) pero, desde ellos no será posible enviar al coche de modo que abra dichas puertas.
7. La "puerta trampa" o la "puerta tapa" debe cerrarse automáticamente al descender el coche. La "puerta trampa" no abrirá más allá de la vertical.
8. Cualquiera sea la puerta que se use ("trampa" o "tapa") debe cubrir totalmente la abertura cuando el coche está debajo de ella y debe ser capaz de resistir la flexión de una carga no menor que 300 kg/m². La puerta, no requiere defensa en su perímetro. El nivel de la plataforma del coche no debe rebasar en más que 0,15 m el nivel del solado en donde está la "puerta trampa" o "puerta tapa".
9. La velocidad de marcha del coche no excederá los 15 m por minuto.

b. Montacargas que transporta carga de 300 o más kilogramos:

Debe cumplir lo dispuesto en el Inciso a). La defensa mencionada en el ítem (3) de este Inciso debe tener 1,60 m de alto medidos sobre el solado de la plataforma del coche

El montacargas podrá no tener contrapeso, en tal caso la carga a transportar no excederá los 500 Kg y la suspensión del coche se hará con no menos que 2 cables;

Si la carga a transportar por el coche no excede los 600 Kg, las guías pueden ser de acero de sección T siempre que las medidas mínimas sean 60 mm x 60 mm x 6 mm y no requieran ensamble entre tramos ni mecanizar las caras del alma. La platabanda de unión debe tener un espesor no inferior a 6 mm;

c. Montacargas que transporta cargas hasta 300 Kg:

Si la carga que transporta el coche es:

I. De hasta 150 Kg: Queda exento de cumplir con lo establecido en "Espacio de máquinas de ascensores y montacargas - Casilla o espacio para poleas" El lugar destinado a máquina matriz debe tener puerta con llave. El control de la maniobra puede colocarse en muros a la altura de una persona, próximo a las máquinas, y protegido su accionamiento; Para el caso en que por sus dimensiones una persona no pueda acceder físicamente a la cabina para carga y la descarga, el montacargas queda exento de cumplir la obligación de tener paracaídas.

II. De 150 Kg hasta 300 Kg:

El cuarto de máquinas queda exento de cumplir el requisito de superficie, de altura libre y de lado mínimo.

El montacargas podrá no tener contrapeso;

La suspensión será de, por lo menos, dos cables.

Los cables de suspensión pueden ser de diámetro inferior a 9 mm con factor de seguridad $f = 6,5$;

La plataforma del coche debe resistir 300 Kg/m²:

Las guías pueden ser de acero de sección T siempre que las medidas mínimas del perfil sean 50 mm x 50 mm x 5 mm y no requiere ensamble entre tramos ni mecanizar las caras del alma. La platabanda de unión debe tener un espesor no inferior a 5 mm.

Las características técnicas se regirán de acuerdo a los requisitos básicos enunciados en los reglamentos técnicos.

3.9.10.24 Escaleras Mecánicas y Caminos Rodantes

Lo dispuesto en este artículo es aplicable en particular a los mecanismos denominados "Escaleras mecánicas" o "Escaleras rodantes" y "caminos rodantes", sin perjuicio de las previsiones generales sobre la seguridad para los dispositivos eléctricos no mencionados específicamente en este artículo.

a. Ángulo o pendiente de los dispositivos:

1. Ángulo o pendiente de la escalera mecánica:

El ángulo o pendiente del plano de alineación de la nariz de los escalones no debe exceder los 36° respecto de la horizontal;

2. Pendiente del camino rodante:

La pendiente longitudinal máxima del camino rodante con respecto a la horizontal debe ser de 12°;

b. Altura de paso

La altura mínima de paso entre la línea de la nariz de los escalones de la escalera mecánica y el plano del camino rodante, hasta cualquier obstáculo superior es de 2 m;

c. Ancho de la escalera mecánica y del camino rodante:

El ancho de la escalera mecánica en el plano de pedada del escalón y en el plano del camino rodante debe ser como mínimo de 0,80 m y de 1 m como máximo;

d. Bordes y laterales:

Los Bordes y Laterales de las escaleras mecánicas y de los caminos rodantes, cuando se proyecten inclinados, en ningún caso pueden ser superiores al 20% del ancho de dicha escalera o el paso del camino rodante.

e. Pasamanos de la escalera y del camino rodante:

A cada lado de la escalera mecánica y del camino rodante debe haber un pasamano deslizante que acompañe el movimiento de los escalones y del camino rodante a velocidad sensiblemente igual a la de éstos. Los pasamanos deben extenderse, a su altura normal, no menos que 0,30 m del plano vertical de los "peines" o del camino rodante.

El borde interno del pasamano no debe estar más alejado que 50 mm de la arista del respectivo costado; la parte aprehensible y móvil se debe destacarse de la fija de modo que entre ellas no se aprieten los dedos, con contraste de colores.

En todos los casos debe haber guardadedos o guardamanos en los puntos donde el pasamano entra y sale de los costados.

f. Escalones:

Los escalones, como sus respectivos bastidores, deben ser de material incombustible y capaz de soportar cada uno, en la parte expuesta de la pedada, una carga estática mínima de 200 kg.

La pedada no debe ser mayor que 0,40 m, y la alzada no mayor que 0,24 m. La superficie de la pedada debe ser ranurada o estriada paralelamente a la dirección del movimiento. Las ranuras o estrías deben tener un ancho máximo de 7 mm y no menos de 9 mm de profundidad. La distancia entre eje de ranuras o estrías no debe exceder los 10 mm.

Las alzadas y las pedadas deben tener suficiente contraste entre sí. Antes de comenzar a elevarse el primer escalón, tres huellas deben mantenerse horizontales, acompañadas por los pasamanos.

g. Señalización en solado:

En los sectores de piso de ascenso y descenso de la escalera mecánica y el camino rodante, se debe colocar un solado de prevención diferente al del revestimiento o material proyectado o existente, de color contrastante. Se extenderá frente a la disposición de elevación en una zona $0,50 \text{ m} \pm 0,10 \text{ m}$ de largo por el ancho de la escalera y el camino rodante, incluidos los pasamanos y parapetos laterales.

h. Sistemas de seguridad:

Se rigen de acuerdo a los requisitos básicos enunciados en los Reglamentos Técnicos.

Las características técnicas restantes se regirán de acuerdo a los requisitos básicos enunciados en los Reglamentos Técnicos.

3.9.10.25 Guarda Mecanizada de Vehículos en Celdas o Cocheras

La guardar mecánicamente vehículos en celdas o cocheras, debe cumplimentar las previsiones generales de seguridad estipuladas para ascensores y montacargas y las siguientes condiciones:

a. Defensa respecto del foso de la torre:

En correspondencia con el borde del foso donde se desplaza la torre y en la zona de recepción de vehículos, se debe colocar una defensa de malla metálica o de otra estructura equivalente, de alto no menor que 2 m medidos desde el solado, para el eventual resguardo de personas. En el lugar donde se introduce o se saca el vehículo de la plataforma del coche de la torre, como extensión de la defensa del foso, debe haber una puerta de igual altura que aquella, con traba electromecánica, que impida el funcionamiento de todo el mecanismo si no está cerrada;

b. Límite final y paragolpes para la torre:

En cada extremo del recorrido horizontal de la torre debe haber un interruptor de seguridad que abra el circuito de la maniobra cuando, eventualmente, se rebasen las paradas extremas. También en cada extremo, se deben colocar paragolpes que eviten el choque directo de la torre contra paredes. El paragolpe debe estar separado de la pared si se trata de muro divisorio entre predios o privativo junto a predio lindero;

c. Resguardo en el coche:

Cuando en la plataforma del coche viaja el operador, habrá para resguardo de éste una defensa de malla metálica de no menos que 2 m de alto limitando el recinto de trabajo. Este recinto debe tener puerta de acceso con apertura hacia su interior provista de un contacto que impida, si no está cerrada, la marcha de todo el sistema. Dicho recinto debe tener techo. En los costados de la plataforma que da al vacío del foso, debe haber igualmente una defensa de malla metálica de 2 m de alto mínimo. En ambos lados del travesaño superior del bastidor del coche y en toda su longitud, debe haber una pasarela de inspección de no menos que 0,40 m de ancho;

d. Previsiones en el lugar de la maquinaria que mueve el coche:

En el lugar de la torre donde se emplaza la máquina que mueve el coche, debe haber un solado de chapa rayada o estampada con los agujeros indispensables para el pasaje de cables, conductores u otros implementos necesarios para el funcionamiento. Todo el perímetro de este solado debe contar con una defensa de por lo menos 1,20 m de alto constituida por malla metálica o por dos barras paralelas distantes entre sí 0,60 m. El acceso al solado debe tener un ancho no mayor que 1 m y estar alejado más que 0,50 m del filo del costado de la torre que da al vacío del foso. En el lugar de la maquinaria debe haber una llave de accionamiento manual que abra el circuito de la fuerza motriz;

Se admiten otros tipos de plataformas elevadoras para guarda de vehículos que cumplan con los requisitos de seguridad fijados en los Reglamentos Técnicos.

Las características técnicas se rigen de acuerdo a los requisitos básicos enunciados en los Reglamentos Técnicos.

3.9.10.26 Rampas Móviles para Vehículos

La estructura portante debe construirse de material incombustible o de muy baja propagación de llama, y ser calculada para soportar su peso propio más una carga accidental mínima de 250 Kg/m² si por la rampa transitan automóviles. En caso de ser usada para otro tipo de vehículos se hará el análisis de carga adoptándose al valor que de él resulte pero nunca se empleará uno inferior al indicado.

Resulta exigible un dispositivo que detenga la marcha si, sobre cualquiera de las superficies de las rampas se halle un objeto de hasta 1,60 m de alto que llegue a tocar el cielorraso o la parte de abajo de la rampa móvil.

En reemplazo de lo anterior puede emplearse otro sistema de seguridad, previa aprobación, de dicho sistema, por la Autoridad de Aplicación.

En correspondencia con el extremo libre, debajo y sobre, habrá sendos dispositivos resguardados de contactos casuales que detengan la marcha de la rampa móvil al final de la carrera.

El mecanismo contará con freno capaz de sostener la rampa móvil en cualquier posición con la carga de trabajo.

El sistema de movimiento de la rampa debe contar, para caso de emergencia, con un medio de accionamiento manual.

La caja de las rampas, tanto sobre como debajo de la parte levadiza, debe contar con alumbrado artificial que puede:

- a. Encenderse y apagarse automáticamente;
- b. Estar apagado en horas que las rampas se hallan iluminadas por la luz del día;
- c. Estar permanentemente encendido;

Las características técnicas se rigen de acuerdo a los requisitos básicos enunciados en los reglamentos técnicos.

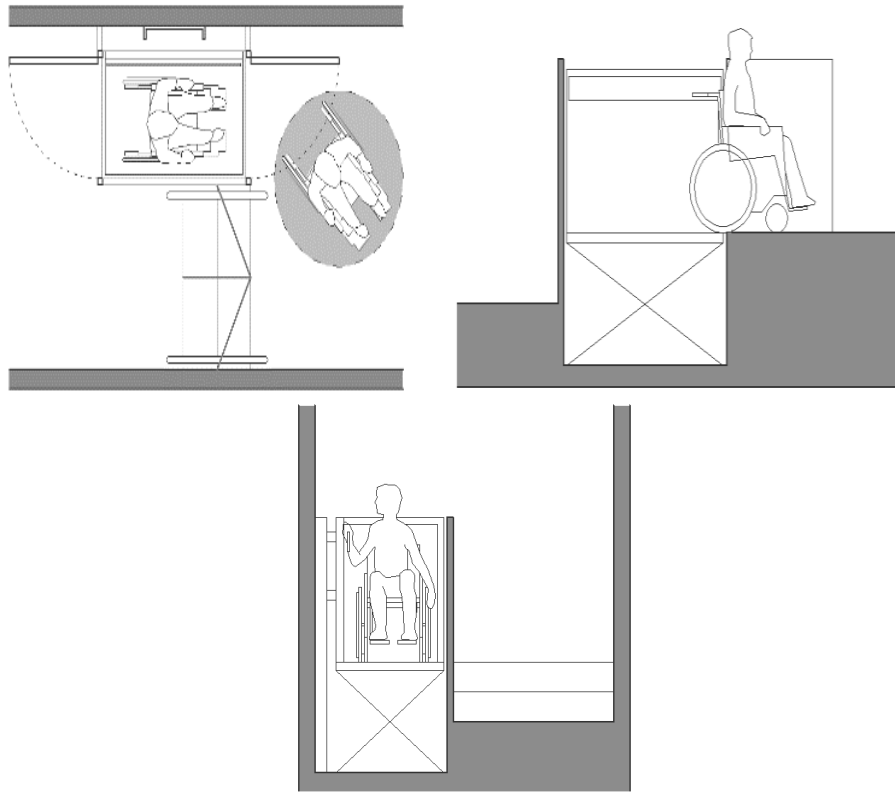
3.9.10.27 Uso de los Medios Alternativos de Elevación para Salvar Desniveles en una Planta Funcional Existente o para Adaptar

En edificios públicos o privados con concurrencia masiva de personas se utilizarán en caso necesario las plataformas mecánicas elevadoras para sillas de ruedas y plataformas mecánicas que se deslizan sobre una escalera para silla de ruedas. Se prioriza la instalación de plataformas elevadoras de eje vertical.

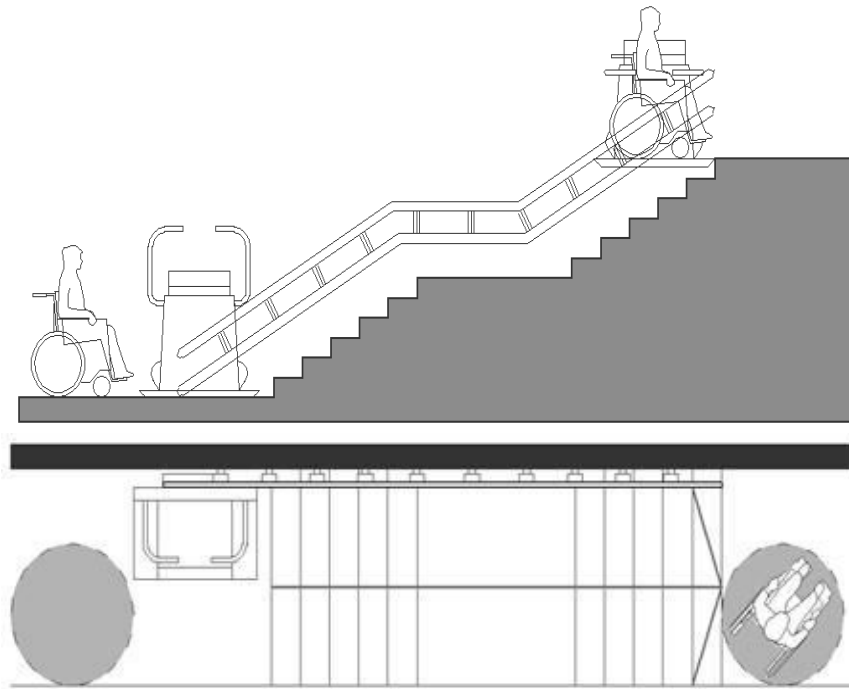
Deben tener puertas de acceso en los niveles que accede para impedir el ingreso al hueco cuando la plataforma no se encuentra en ese nivel. Estas puertas deben estar provistas de un dispositivo eléctrico de seguridad de control de cierre que impida el funcionamiento de la plataforma con la puerta abierta o no enclavada.

Las características técnicas se rigen de acuerdo a los requisitos básicos enunciados en los reglamentos técnicos.

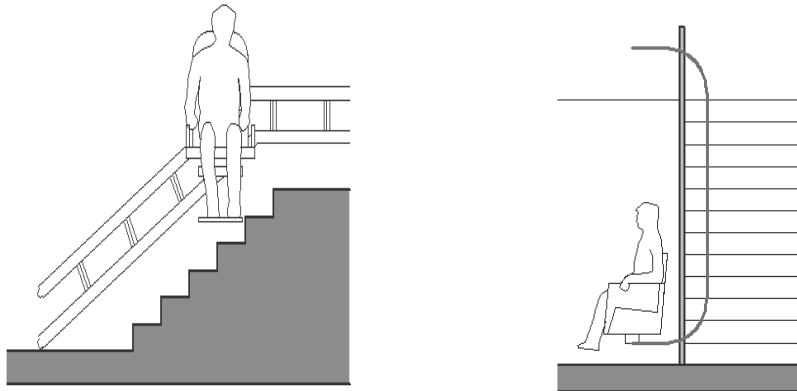
- a. Plataforma elevadora vertical:



b. Plataforma elevadora oblicua:



- c. Las sillas mecanizadas que se deslizan sobre la escalera sólo se admiten en las zonas propias de viviendas multifamiliares, apto profesional, vivienda y apto profesional o viviendas individuales;



Estos medios alternativos de elevación permanecerán plegados en el rellano superior o inferior del desnivel al cual están vinculados en forma fija para un tramo determinado. No deben invadir los anchos mínimos de salida exigida en pasajes, escaleras y escalones cuando son utilizados.

TÍTULO 4. EJECUCIÓN DE LAS OBRAS

4.1 Generalidades

Este título regula las medidas que a adoptar durante la ejecución de una obra para que las instalaciones, maquinarias y trabajos de las obras no produzcan molestias a terceros por calor, frío, ruido, vibración, choque, golpe o humedad.

Las obras deben ejecutarse dentro de los horarios permitidos. Si por el proceso constructivo de la obra requiere un horario mayor, debe informarse al Organismo Competente.

4.1.1 Fiscalización por el Organismo Competente de Medidas de Seguridad en Obras

Es facultad del Organismo Competente el control y la Fiscalización de las Obras en cuanto a las medidas de Seguridad contenidas en el presente Código, quien fiscalizará el cumplimiento de las medidas de seguridad y protección en obras e indicará en qué oportunidad deben llevarse a cabo, quedando asimismo facultado para exigir cualquier previsión útil en resguardo de las personas, seguridad de la vía pública y de predios linderos.

4.2 Cercas y Veredas

4.2.1 Cercas y Veredas Durante la Ejecución de los Trabajos de Obra

Durante la ejecución de trabajos de demolición, excavación, submuración, anclaje o construcción de las obras, el solado de la vereda debe ser transitable, ya sea que se produzca o no la ocupación de la vía pública, o bien se ocupe la línea oficial.

Para ello deben utilizarse los materiales necesarios para su construcción definitiva, que tendrá lugar una vez que se desocupe la vía pública o que la obra haya finalizado.

Las veredas deben ejecutarse con materiales que por su firmeza aporten estabilidad, durabilidad y rigidez. Dichos materiales deben ser antideslizantes, resistentes e inalterables al contacto con agua, líquidos en general o fluidos capaces de alterar sus condiciones.

Tanto la calidad de los materiales para solados de veredas como las técnicas de ejecución de las veredas se regirán de acuerdo a los requisitos enunciados en la reglamentación que establezca el organismo competente.

4.2.2 Reemplazo de Solado

Cuando un solado deba ser reemplazado total o parcialmente se tomarán las medidas de seguridad e higiene necesarias para el levantamiento del solado a reemplazar, evitando la ocupación de la vereda con escombros, materiales o herramientas que generen molestias y puedan causar riesgos de caída para quienes la transiten, garantizando el Volumen libre de riesgo, a los efectos de permitir el paso de las personas con discapacidad.

4.3 Vallas Provisorias, Letreros y Estacionamiento de Vehículos al Frente de las Obras

4.3.1 Vallas Provisorias al Frente de las Obras

Antes de iniciar una obra debe colocarse en forma obligatoria una valla provisoria al frente de un predio, en la longitud necesaria del mismo, para cualquier trabajo que por su índole sea peligroso, incómodo o signifique un obstáculo para el tránsito en la vía pública.

Cuando por motivos especiales, entendidos de este modo por la Autoridad de Aplicación, fuera imprescindible utilizar el espacio cercado por la valla provisoria para el obrador de las mezclas, sus materiales no deben escurrir sobre la vereda. Si fuera necesario instalar maquinaria, el emplazamiento de ésta no rebasará el espacio limitado por la valla y su funcionamiento no ocasionará molestias al tránsito.

4.3.1.1 Características de la Valla Provisoria

- a. En el espacio cercado por la valla queda prohibido emplazar la toma o conexión provisoria a la red pública de distribución de energía eléctrica, la que debe ubicarse al interior del predio;
- b. Una valla provisoria se construirá con los materiales aprobados por la Autoridad de Aplicación al efecto, de modo que evite daño o incomodidad a los transeúntes y además impida escurrir materiales al exterior. Debe constituir un paramento sin interrupciones entre los elementos que la componen y de altura uniforme;
- c. Una valla provisoria debe tener una altura mínima de 2,50 m salvo lo establecido en "Protecciones en la vía pública y a fincas linderas a una obra ";
- d. La separación de la valla a la Línea Oficial no debe ser mayor que la mitad de la vereda, debiendo dejar un paso libre de 0,90 m de ancho como mínimo y de 2,00 m de altura, entre la valla y la línea del cordón del pavimento o la línea de árboles existentes, que presentará un solado uniforme, antideslizante y sin roturas. La valla no debe rebasar los límites laterales de la vereda del predio;
- e. Cuando existan motivos especiales la Autoridad de Aplicación podrá autorizar, a pedido del interesado, la colocación de vallas que no se ajusten a lo establecido en el inciso b), hasta concluirse la estructura sobre planta baja. Cuando dicha valla no deje el paso libre de 0,90 m de ancho, con la línea del cordón o la línea de árboles, se ejecutará una pasarela de 0,90 m de ancho, sobre la calzada;
- f. El solado de la pasarela debe ser uniforme, antideslizante y sin roturas o aberturas mayores de 2 cm. Tampoco estará invadido el volumen libre de riesgos con elementos salientes provisorios o permanentes. La superficie del solado de la pasarela debe tener continuidad con el solado de la vereda sin desniveles, resaltes ni oquedades;
- g. En obras que avancen hasta la proximidad del pavimento de la calzada, como en el caso de veredas cubiertas con pórticos, la valla se podrá colocar hasta alcanzar el filo de dicho cordón, en cuyo caso se ejecutará sobre la calzada una pasarela de 0,90 m de ancho con una baranda exterior. Al concluirse la estructura del entrepiso sobre piso bajo la pasarela será retirada y la valla se colocará en las condiciones establecidas en los incisos b) o c);
- h. Se debe incorporar un zócalo de 0,10 m, a los efectos de que las personas con discapacidad visual lo usen de referencia;
- i. En casos especiales, a pedido del interesado, la Autoridad de Aplicación podrá autorizar la colocación de la valla y la pasarela sobre la vereda y/o calzada;

4.3.1.2 Retiro de la Valla Provisoria al Frente de las Obras

Una vez que deje de ser necesaria la ocupación de la vía pública, a criterio de la Autoridad de Aplicación o para el caso en que la obra interrumpa su ejecución, por el término de 90 (noventa) días corridos, la valla provisoria será trasladada a la L.O.

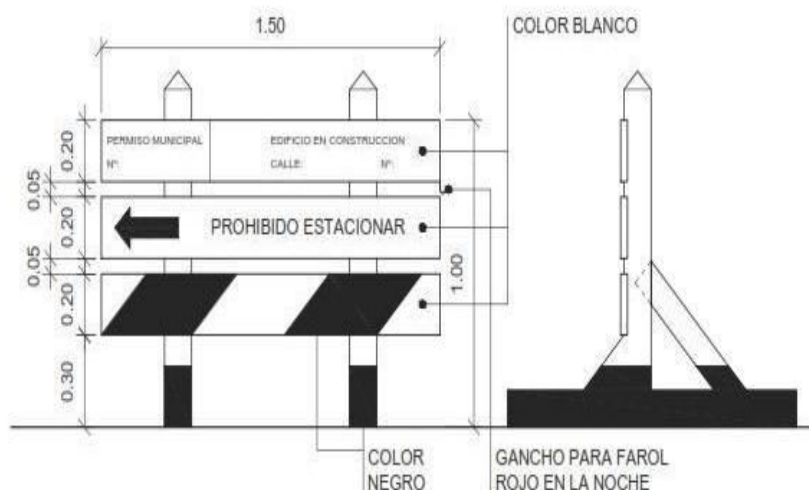
4.3.2 Letreros al Frente de las Obras

Al frente de una obra es obligatorio colocar un letrero que contenga de forma clara todos los datos veraces y actualizados del o los profesionales, empresas intervinientes en la obra y de la tramitación del Permiso o Aviso de Obra de que se trate.

Otros datos a consignar y características específicas son establecidas en el Reglamento Técnico por la Autoridad de Aplicación.

4.3.3 Estacionamiento de Vehículos al Frente de las Obras

La limitación del espacio de la calzada frente a las obras mediante caballetes podrá efectuarse una vez que se encuentre aprobado el Permiso correspondiente.



Se encuentran exceptuados de la presente autorización las obras en construcción localizadas sobre la vereda derecha de acuerdo al sentido de circulación, de los tramos de arterias sujetos a un régimen de carriles exclusivos, vías preferenciales o con prohibición de estacionamiento vigente las 24 horas, donde la colocación de caballetes debe realizarse sobre la vereda, debiéndose garantizar un ancho mínimo de 1,50 m para la transitabilidad de personas con discapacidad.

4.4 Andamios

Para todos los trabajos que se realicen en altura deben utilizarse andamios que garanticen la seguridad y estabilidad de quienes los empleen. El material de los mismos y sus accesorios deben estar en buen estado y ser suficientemente resistentes para soportar los esfuerzos. Las características técnicas de los andamios se definen en la reglamentación correspondiente.

4.4.1 Andamios Sobre la Vía Pública

Un andamio sobre la vía pública debe colocarse dentro de los límites del recinto autorizado para la valla provisoria, cuidando de no ocultar las chapas de nomenclatura, señalización, focos de alumbrado y bocas de incendio, que deben ser protegidos para su perfecta conservación y uso. Si se afectan soportes de alumbrado u otro servicio público, debe darse aviso al Organismo competente.

La Autoridad de Aplicación define en los Reglamentos Técnicos los requisitos de los andamios en la vía pública y autoriza dispositivos que ofrezcan seguridad y comodidad para el tránsito.

4.4.2 Torres para Grúas, Guinches y Montacargas

Las torres para grúas, guinches y montacargas usadas para elevar materiales en las obras, deben construirse con materiales resistentes de suficiente capacidad y solidez.

La autoridad de aplicación establecerá en los Reglamentos Técnicos los requisitos básicos de seguridad y solidez. Se deben tomar las precauciones necesarias para evitar la caída de materiales y toda otra molestia a linderos.

4.5 Medidas de Protección y Seguridad en las Obras

4.5.1 Protección de las Personas en Obras

En una obra es obligatoria la colocación de defensas o protecciones en los vacíos correspondientes a los patios, pozos de aire o ventilación, cajas de ascensores y conductos, como asimismo en las aberturas practicadas en entrepisos o muros que ofrezcan riesgo de

caídas de personas o materiales. Una escalera aislada debe contar con defensas laterales que garanticen su uso seguro.

Deben adoptarse las medidas de seguridad adecuadas para cada situación cuando en la ejecución de una obra se desarrollen tareas que puedan ocasionar caída de objetos o materiales, ya sea sobre el área de trabajo, la vía pública o bien fincas linderas, en particular, en los bordes libres de una construcción vertical, tales como patios verticales, internos o no, y espacios urbanos.

4.5.2 Defensas contra Instalaciones Provisorias que Funcionan en Obras

En una obra se deben colocar defensas para las personas para la prevención de accidentes u otros peligros provenientes de las instalaciones provisorias en funcionamiento.

- a. Las instalaciones eléctricas y conductores deben:
 1. Protegerse contra contactos eventuales y encontrarse eficientemente aislados;
 2. Reunir las mínimas condiciones de seguridad;
 3. No obstaculizar los pasos de circulación;
- b. Las instalaciones térmicas deben: Resguardarse de contactos directos, pérdidas de vapor, gases o líquidos calientes o fríos;
- c. Las instalaciones mecánicas deben: Tener sus partes móviles protegidas para la prevención de accidentes;

4.5.3 Precaución por Trabajos sobre Techos de una Obra

Cuando deban efectuarse trabajos sobre techos que ofrezcan peligro de resbalamiento, sea por su inclinación, por la naturaleza de su cubierta o por el estado atmosférico, se deben tomar precauciones para evitar la caída de personas o de materiales.

Queda prohibido el tránsito de personas sobre cubiertas que no estén preparadas para soportar la carga máxima prevista generada por personas, materiales y/o equipos, en el caso de no haberse tomado previamente las correspondientes medidas de seguridad.

Debe disponerse de sistemas de protección personal eficaces:

- a. Puntos de anclaje;
- b. Líneas de vida;
- c. Arnéses de seguridad;
- d. Medidas de seguridad en los accesos a las cubiertas;

4.5.4 Precaución para la Circulación en Obras

En una obra, los medios de circulación, los andamios y sus accesorios deben ser seguros. Cuando la luz del día no resulte suficiente se los debe proveer de una adecuada iluminación artificial, como así también a los sótanos. Asimismo, se debe eliminar de los pasos obligados todo elemento saliente, cortante o que obstaculice la circulación.

Es obligatorio el mantenimiento y control del orden y limpieza en toda obra, debiendo disponerse los materiales, herramientas y desechos de modo que no obstruyan los lugares de trabajo y de paso.

Deben eliminarse o protegerse todos aquellos elementos punzo-cortantes que signifiquen riesgo para la seguridad de los trabajadores.

En la programación de la obra, deben tenerse en cuenta circulaciones peatonales y vehiculares en lo que hace a su trazado y delimitación.

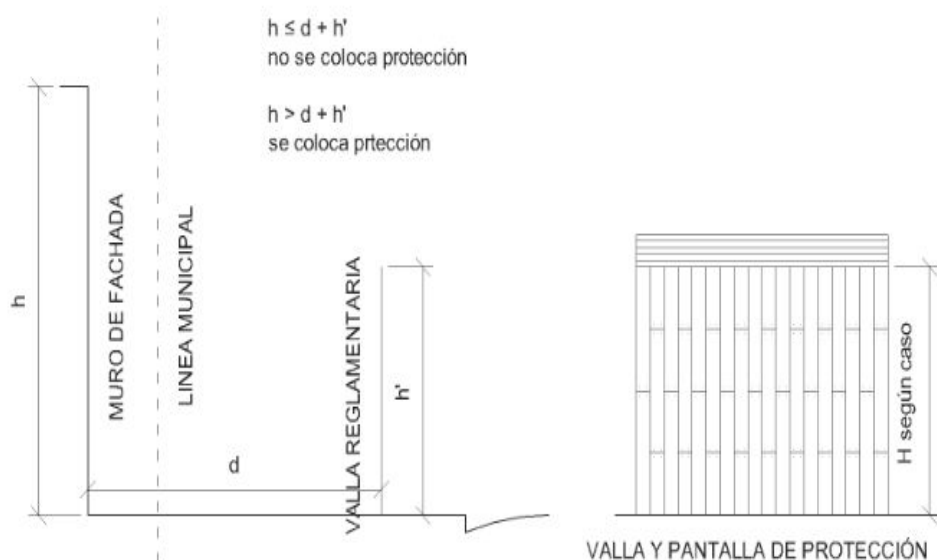
Es obligatorio proveer medios seguros de acceso y salidas en todos y cada uno de los lugares de trabajo. Los trabajadores deben utilizar estos medios obligatoriamente en todos los casos.

4.5.5 Protecciones en la Vía Pública y a Fincas Linderas a una Obra

Si durante la ejecución de una obra se desarrollan tareas que impliquen riesgos de caída de objetos o materiales, deben adoptarse las medidas de seguridad que incluyan los bordes libres patios verticales y/o espacios urbanos. Será obligatoria la colocación de protecciones para resguardar de eventuales caídas de materiales a la vía pública y a las fincas linderas.

a. A la vía pública:

Deben colocarse protecciones a la vía pública cuando la altura alcanzada por la fachada exceda la medida resultante de la suma de la distancia entre la fachada y la valla provisoria, y la altura de esta última.



b. A Predios Linderos:

Los predios linderos deben estar resguardados con protecciones permanentes y móviles, siendo de aplicación lo establecido para ellas.

La saliente máxima no excederá el 20 % del ancho de la finca linderas.

Podrán retirarse al concluir el revoque exterior del muro divisorio o privativo contiguo a predio linderas por encima de ella.

4.5.6 Molestias a Terceros

4.5.6.1 Descarga y Ocupación de la Vía Pública con Materiales y Máquinas de una Obra

La descarga y/o ocupación de la vía pública (calzada y espacio por fuera del lugar cercado por la valla provisoria) con materiales, maquinarias, escombros u otros elementos pertenecientes a una obra debe estar sujeta al plan de obra presentado ante la Autoridad de Aplicación.

En las obras en construcción situadas sobre la vereda derecha conforme el sentido de circulación de tramos de arterias sujetos a un régimen de carriles exclusivos, vías preferenciales o con prohibición de estacionamiento vigente las 24 horas, la carga y descarga de los materiales debe ceñirse al funcionamiento del régimen especial de tránsito, y realizarse conforme el siguiente orden de prelación:

- Dentro de la L.O., acorde a la magnitud de la misma;
- A través de la utilización de los cajones azules situados sobre las calles transversales a las arterias sujetas al régimen especial de tránsito;
- Sobre el carril adyacente a la vereda derecha, conforme el sentido de circulación de la arteria sujeta al régimen especial de tránsito, dentro del horario comprendido entre las 7 y las 13 horas;

En los supuestos de obras en construcción localizadas sobre la vereda derecha conforme el sentido de circulación de los tramos de arterias sujetos a un régimen de carriles exclusivos, vías preferenciales o con prohibición de estacionamiento vigente las 24 horas, la colocación del contenedor debe realizarse sobre la vereda, de acuerdo a la factibilidad de operación del camión transportador, conforme el cableado existente y la ubicación del vallado protector. De ser necesario, el cableado debe ser correctamente levantado. La colocación del contenedor sobre vereda debe garantizar el paso mínimo de circulación peatonal para personas con discapacidad de 1,50 m.

4.5.7 Obradores

4.4.7.1 Servicio de Salubridad y Vestuario en Obras

Las características de los servicios de salubridad y de los vestuarios de las obras deben cumplir los requerimientos de los usos industriales indicados en el Título 3 del presente código pudiendo los mismos construirse bajo condiciones especiales dado el carácter de uso temporal de los mismos.

4.5.7.2 Desechos Cloacales u Orgánicos

La evacuación y disposición de desechos cloacales y aguas servidas debe efectuarse a redes de recolección con bocas de registro y restantes instalaciones apropiadas a ese fin, debiendo evitarse:

- a. La contaminación del suelo;
- b. La contaminación de las fuentes de abastecimientos de agua;
- c. El contacto directo con las excretas;

4.5.8 Residuos de Obra

Los residuos que se generen en la obra deben ser clasificados y separados de acuerdo a sus características a los efectos de disminuir el impacto sobre el medio ambiente y reducir la cantidad de residuos destinados a recolección final. Debe promoverse la reutilización y el reciclado de aquellos residuos que por sus características puedan ser aprovechados durante la ejecución de la obra.

El tratamiento de los residuos sólidos debe respetar las tres etapas:

- a. Almacenamiento en el lugar donde se produce el residuo y donde se realizará la separación y acopio diferenciado de aquellos residuos potencialmente reciclables o reutilizables, residuos orgánicos o húmedos, residuos peligrosos;
- b. Recolección y transporte diferenciado por tipo de residuo;
- c. Eliminación y disposición final;

En caso de materiales o sustancias consideradas peligrosas para la salud o el medio ambiente, deben estimarse las medidas de seguridad necesarias para evitar los riesgos durante su almacenamiento y manipulación de acuerdo a la normativa vigente.

4.6 Terraplenamientos

4.6.1 Obligación de Terraplenamiento

Un predio cuyo suelo tenga un nivel inferior al oficial debe ser terraplenado. Si el predio tiene frente a una calle pavimentada, el terraplenamiento se debe efectuar dentro de los 180 (ciento ochenta) días corridos de terminado el pavimento, salvo que quede cumplido lo dispuesto en "Cota de nivel mínimo".

La Autoridad de Aplicación intimará al Propietario para el cumplimiento de esta obligación; vencido el plazo, la misma puede ejecutar a costa del Propietario los trabajos requeridos.

4.6.2 Ejecución del Terraplenamiento

El terraplenamiento se debe efectuar por capas hasta una altura tal que tenga en cuenta el esponjamiento de la tierra, de manera que la acción del tiempo dé por resultado el nivel definitivo y se debe ejecutar de modo que el suelo quede uniforme y no permita el estancamiento de las aguas ni su escurrimiento a un predio lindero.

Si el terraplenamiento se efectúa en contacto con edificación existente, se deberá ejecutar la aislación hidrófuga correspondiente. El material para el terraplén debe ser libre de materia orgánica o nociva.

4.7 Excavaciones

4.7.1 Desmontes

Todo predio cuyo suelo esté elevado sobre la rasante del nivel oficial puede ser desmontado. El nivel lo debe fijar la Autoridad de Aplicación, la cual puede exigir la intervención de un Profesional matriculado cuando por razones técnicas lo estime necesario.

El suelo del desmonte se debe terminar de modo que quede uniforme y no permita el estancamiento de las aguas.

4.7.2 Excavación que Afecte a un Predio Lindero o a la Vía Pública

Cuando se realice una excavación deben preverse los apuntalamientos necesarios para evitar que la tierra del predio lindero o de la vía pública caiga en la parte excavada antes de haberse provisto los soportes o sostenes definitivos de los laterales de la excavación.

No debe continuar una excavación si no se ha asegurado el terreno en la parte superior.

4.7.3 Excavación que Afecte a Estructuras Adyacentes

Se debe preservar y proteger de daños a toda estructura, propia o lindera, cuya seguridad pueda ser afectada por una excavación.

4.7.4 Excavación que Pueda Causar Daño o Peligro

Toda excavación que afecte a linderos o a la vía pública debe ser concluida dentro de los 180 días corridos a contar de la fecha de su comienzo. No obstante, la Autoridad de Aplicación puede acordar lapsos mayores para obras de magnitud.

El responsable de la excavación debe adoptar todas las previsiones técnicas y de seguridad necesarias para evitar peligro potencial y/o toda otra situación que pudiere generar daños en las personas, predios linderos, bienes, vía pública, estructuras, instalaciones o cimientos.

4.7.4.1 Protección contra Accidentes

- a. A lo largo de los lados abiertos de una excavación se debe:
 1. Colocar barandas o vallas estables o resistentes en todos los sitios expuestos y en paredes con desnivel al exterior;
 2. Proveer durante las excavaciones medios convenientes de salida;
 3. Proteger las aberturas en el piso;
 4. Redes protectoras: Deben estar provistas de medios seguros de anclaje a punto de amarre fijo. Asimismo, deben cubrir posibles trayectorias de caídas, con una adecuada resistencia en función de las cargas a soportar y a las agresiones ambientales del lugar donde se instalen;
 5. Cuando existan aberturas en las paredes de dimensiones reducidas y se encuentren por encima del nivel del piso a un metro de altura como máximo, se admitirá el uso de travesaños cruzados o estructuras similares, como elementos de protección;
 6. Dichos requisitos pueden omitirse, a evaluación del Organismo Competente, en lados no adyacentes a la vía pública.
- b. En los bordes de la excavación debe contemplarse lo siguiente:

1. El responsable de Higiene y Seguridad debe establecer las medidas adecuadas para evitar la caída del material, equipo y herramientas a la excavación;
2. Tenerse en cuenta la resistencia del suelo, cuando éstos se utilicen para acopiar materiales, desplazar cargas o efectuar cualquier tipo de instalación;

4.7.5 Ejecución de las Excavaciones

Las excavaciones se deben ejecutar en forma tal que quede asegurada la estabilidad de los taludes y cortes verticales practicados. Sólo podrán dejarse en forma permanente, sin sostén para soportar el empuje, los taludes inclinados calculados en base a los parámetros de resistencia al corte que corresponda aplicar según resulte del estudio de suelos.

Toda vez que las conclusiones del estudio de suelos así lo permitan, podrán practicarse cortes verticales sin apuntalamiento temporario siempre que su longitud no sea mayor que 2 m. Entre cortes parciales contiguos deben dejarse banquetas de una longitud no menor que la del corte y de un espesor medido en el coronamiento de las mismas no menor que la mitad del corte, ni menor que 1m y terminadas con un talud de 2:1. En todos los casos los cortes deben ser apuntalados con estructuras temporarias capaces de resistir un empuje según lo determinado de acuerdo a los requisitos enunciados en los Reglamentos Técnicos.

Cuando se realicen excavaciones en suelo blando debe verificarse la estabilidad del fondo.

Cuando se realicen excavaciones junto a edificios o estructuras linderas deben considerarse las sobrepresiones provenientes de zapatas, soleras o losas de fundación. Las sobrepresiones horizontales de cálculo no deben ser inferiores a los valores obtenidos utilizando las ecuaciones de Boussinesq multiplicadas por 1,5 para entubaciones flexibles.

Todo proceso de bombeo o drenaje debe ser programado con anticipación con el objeto de determinar las acciones temporarias o permanentes que hubieran podido ocasionarse sobre estructuras existentes contiguas.

4.8 Anclajes

En las obras en construcción se permitirá la utilización de anclajes de tracción para soporte transitorio de muros de submuración y entibamiento que traspasen los límites del predio, tanto en relación a los linderos como en lo relativo a la línea oficial.

El sistema de anclajes debe resguardar y garantizar la seguridad de trabajadores, los predios linderos y la vía pública.

Los anclajes son considerados en todos los casos como estructuras transitorias, y el propietario de la parcela adyacente no será responsable en caso de fisuras, cuando los mismos se demuelan para submurar.

4.9 Suelos Aptos para Cimentar

Se consideran terrenos resistentes o aptos para cimentar los constituidos por tierra colorada compacta, greda blanca arenosa, tosquilla, tosca y arena seca cuando ésta sea debidamente encajonada y siempre que formen capas de suficiente espesor a juicio del profesional responsable del estudio de suelos; este espesor nunca debe ser inferior a 1,00 m. Los coeficientes admisibles de trabajo para distintas clases de terreno son los que se establezcan en los Reglamentos Técnicos. Se prohíbe cimentar en tierra vegetal y, excepcionalmente, se autoriza en el barro y en los terraplenamientos con arcilla, siempre que se adopten las precauciones técnicas necesarias e indispensables para asegurar la estabilidad de las obras, bajo responsabilidad del profesional y con el conforme de profesional responsable del estudio de suelos.

Cuando no corresponda efectuar estudio de suelos, el coeficiente de trabajo para suelos aptos para cimentar no excederá de 1 o 1,5 kg/cm², el cual debe explicitarse claramente en el

cálculo de las fundaciones, siendo el calculista el único responsable junto con el director de obra, por las tensiones de suelo que se establecen.

4.9.1 Aguas Subterráneas

En caso de que las condiciones del agua subterránea influyan en el comportamiento mecánico del suelo al momento de la excavación deberá presentarse un plan de manejo de las mismas.

4.10 Demoliciones

4.10.1 Generalidades sobre las Demoliciones

Al iniciar una demolición deben adoptarse todas las medidas preliminares de prevención necesarias y precauciones mínimas para evitar riesgos emergentes. Asimismo, debe delimitarse una zona de seguridad en torno a la demolición, reservada exclusivamente al personal afectado a las tareas de demolición.

Deben realizarse los apuntalamientos necesarios para evitar el derrumbe de los muros linderos.

Deben mantenerse los puestos de trabajo y las circulaciones despejadas en todo momento.

No deben dejarse, bajo ningún concepto, sectores de muro divisorio o medianero de más de 3 m. de altura que se encuentren libres de arriostamiento horizontal con la construcción lindera.

Debe asegurarse que el peso de los muros divisorios o medianeros remanentes de la demolición sea capaz de ser transferido al terreno por la propia resistencia del muro, o por la estructura de la construcción lindera. De no ser así, debe dejarse sin demoler la porción de estructura correspondiente al edificio en demolición que pueda cumplir dicha función o disponer un apuntalamiento adecuado al efecto.

4.10.2 Medidas de Protección en Demoliciones

Se consideran medidas de Protección mínimas y obligatorias:

- a. Los Dispositivos de Seguridad establecidos en la reglamentación pertinente;
 - b. La Limpieza de la Vía Pública;
 - c. Los recaudos para evitar peligros en la circulación del tránsito mediante la colocación de señales visibles de precaución;
 - d. En aquellos casos en que la ocupación de la vereda implique la reducción del ancho libre de circulación peatonal a menos de 0,80 m, deberán instalarse andadores o pasarelas provisionales a nivel con parapetos laterales o barandas de seguridad;
 - e. Mamparas Protectoras para Demoler muros entre Predios;
- Y toda otra Medida Adicional de Protección, la cual podrá ser requerida in situ por el organismo competente, como puentes para el pasaje de peatones, cobertizos de veredas o similares.

4.10.3 Estructuras Deficientes en Casos de Demolición

Si el responsable de una demolición constata que está en riesgo inminente la seguridad de una estructura adyacente, informará sin demora al organismo competente en la materia.

4.10.4 Retiro de Materiales y Limpieza en Demoliciones

Durante el transcurso de los trabajos y a su terminación, el responsable de una demolición debe retirar de la finca lindera los materiales que hayan caído, además debe ejecutar la limpieza y reparaciones que correspondan.

4.10.5 Demoliciones Especiales de Edificios Aislados

Cuando la demolición abarque la totalidad de las construcciones existentes en una manzana, su derribo podrá efectuarse mediante elementos de impacto, accionados por grúas, explosiones controladas u otros sistemas aprobados por la Autoridad de Aplicación que

implique la mayor reducción de riesgo para trabajadores ejecutores de la Demolición, personal de la obra en general y terceros.

En caso de edificios aislados podrán utilizarse alguno de los métodos mencionados en el párrafo anterior, previa presentación de análisis técnico y memoria descriptiva del método a emplear, siempre que el mismo se encuentre previamente aprobado por la Autoridad de Aplicación.

4.10.6 Demoliciones de Edificios entre Medianeras

Cuando se recurra a métodos manuales de demolición o se trate de Demoliciones entre medianeras, debe optarse por aquellos métodos que produzcan el menor grado de molestia física, de higiene y de ruido para peatones y terceros en general.

Al demoler edificios ubicados entre medianeras que lindan con parcelas edificadas, las paredes, estructuras y chimeneas y/o conductos similares no deben derribarse como grandes masas aisladas sobre pisos del edificio a demoler ni sobre el terreno.

Quienes ejecuten esta demolición y trabajen directamente sobre los muros a demoler, deben utilizar cinturones de seguridad anclados a una zona de amarre sólida. Si los muros fueran estrechos o débiles u ofrecieran peligro para quienes ejecuten la demolición, debe colocarse andamio con baranda de protección o plataformas especialmente diseñadas.

Ningún edificio o parte de él debe dejarse en condiciones en las cuales pueda ser derribado por agentes climáticos o trepidaciones.

En caso de tratarse de la demolición de una saliente o cornisa, el profesional a cargo debe asegurarse que la misma se encuentre debidamente sujeta antes de ser demolida.

La demolición debe ser realizada planta por planta. No podrán removerse partes de un entrespacio hasta tanto no se haya derribado todo elemento que corresponda a un mismo piso, salvo que dichos entrespacios sean reemplazados por elementos que ofrezcan la misma seguridad.

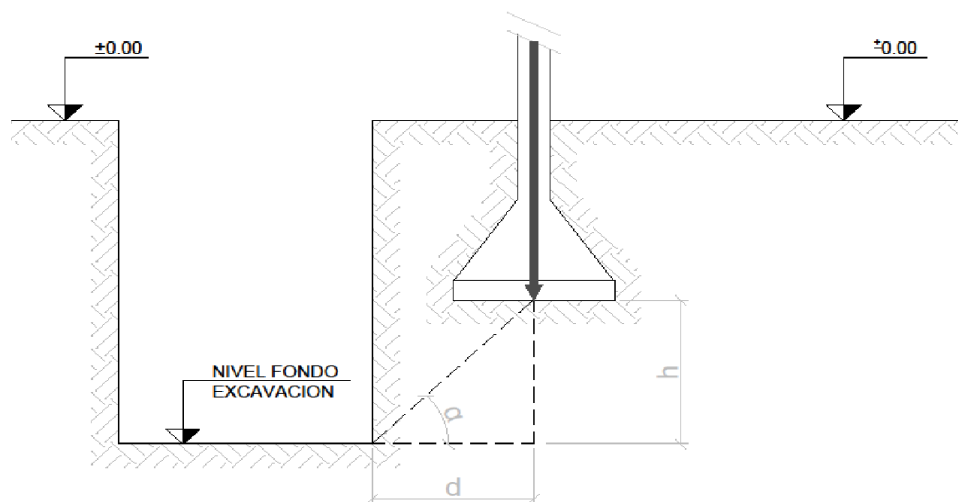
Asimismo, debe evitarse la caída de vigas y tirantes por volteo. Las vigas empotradas en muros o estructuras deben ser aflojadas cuidadosamente o cortadas antes de ser retiradas.

Las estructuras construidas con elementos premoldeados deben desmantelarse en el orden inverso al que se erigieron originalmente. Sólo podrán utilizarse otros métodos siempre que a juicio de la Autoridad de Aplicación garanticen exigencias mínimas de seguridad.

4.11 Cimientos y Fundaciones

4.11.1 Bases Próximas a Sótanos o Excavaciones

Toda base a nivel superior que el del fondo de un sótano o excavación no podrá distar del muro o paramento de la excavación a una longitud menor que la diferencia de niveles. Será indispensable tomar en cuenta la influencia de la presión transmitida al terreno por cimientos de edificios cercanos a sótanos o excavaciones. Esta obligación podrá ser reemplazada por obras capaces de resistir el empuje, según se indica en "Muros de contención".



4.12 Estructuras en Elevación

Los sistemas y materiales autorizados para la ejecución de estructuras, los coeficientes admisibles de trabajo para distintas clases de albañilería, elementos metálicos, de hormigón simple y armado y madera; las sobrecargas para techos y entrepiso de diferentes locales según su destino; los pesos específicos y demás elementos analíticos que intervienen en los cálculos de resistencia y estabilidad son los que se establezcan en los Reglamentos Técnicos que dicte la Autoridad de Aplicación.

Otros sistemas y materiales de ejecución de estructuras podrán utilizarse siempre que se cumpla con los requerimientos y objetivos planteados en el presente Código en los Reglamentos Técnicos y sean aprobados por la Autoridad de Aplicación.

La elección del procedimiento de cálculo es libre, siempre que no contradiga disposiciones del presente Código en concordancia con los Reglamentos Técnicos. En caso de usarse fórmulas nuevas se hará constar su procedencia y justificación, las que requerirán la aprobación de la Autoridad de Aplicación.

4.12.1 Conservación de los Límites del Predio en Estructuras

La estructura resistente debe ejecutarse dentro de los límites del predio.

Un muro divisorio con su propio cimiento, podrá asentarse en ambos predios colindantes.

Los muros privativos contiguos a predios linderos, sean o no resistentes, deben ejecutarse dentro del propio predio.

4.12.2 Apoyo de Vigas en Muros

Tanto en las azoteas como en los techos y entrepisos, los tirantes y vigas se apoyarán en los muros en la forma fijada por las normas reglamentarias.

En los muros divisorios el apoyo no podrá rebasar el límite del predio.

4.12.3 Uso de Estructuras Existentes

Una estructura existente constituida según las disposiciones vigentes en el momento de su erección puede ser usada en obra nueva si está en buenas condiciones, si queda con tensiones de trabajo admisibles y si tiene su cimentación conforme a este Código.

4.13 Muros

4.13.1 Ejecución de los Muros

La proyección y ejecución a la que debe ajustarse cada tipo de muro, las exigencias mínimas de los materiales y sistemas de construcción son los que surjan del presente Código de Edificación y aquellos que establezca la Autoridad de Aplicación a través de los Reglamentos Técnicos, debiendo siempre garantizarse el aplomo, la estabilidad, y la capacidad de carga para la cual fue diseñado.

4.13.1.1 Muros de Contención

El espesor mínimo de un muro de contención debe ser el establecido en los Reglamentos Técnicos, y siempre que sea justificado mediante cálculos de resistencia.

El empuje horizontal debe ser determinado según el tipo de suelo en consideración y se debe indicar de acuerdo a lo enunciado en los Reglamentos Técnicos

Cuando existan sobrepresiones producidas por zapatas, soleros o losas de fundación, las sobrepresiones horizontales de cálculo no deben ser inferiores a los valores obtenidos utilizando las ecuaciones de Boussinesq multiplicados por 2. Un muro de contención debe tener durante su ejecución barbacanas a nivel del suelo más bajo que faciliten el drenaje del agua. El relleno a efectuar entre el terreno natural y el muro de contención debe ser de un material que garantice la seguridad y estabilidad del área, y sea capaz de soportar las cargas a las que será expuesto.

4.13.1.2 Muros con Sobrecarga Lateral

En caso de que sobre un muro pueda producirse un empuje lateral se debe justificar su espesor mediante un cálculo de resistencia. En el paramento del muro se debe indicar en forma visible y permanente la altura hasta la cual se ha previsto el empuje. Cuando un muro corresponda a depósitos de materiales a granel o en estiba y el empuje lateral no hubiera sido previsto, se debe colocar sobre el paramento una leyenda en forma visible y permanente que advierta la prohibición de apoyar elementos sobre el mismo.

4.13.1.3 Utilización de Muros Existentes

a. Caso general:

Un muro existente construido según las disposiciones vigentes en el momento de su erección, puede ser usado en obra nueva, si está aplomado y en buenas condiciones de preservación hidrófuga, si queda con tensiones de trabajos admisibles y si tiene cimentación.

b. Caso de muro con mezcla de barro:

En caso de muro con mezcla de barro se debe cumplir con las condiciones del inciso a. y además con las siguientes:

1. No debe cargar más de dos entresijos ni tener altura superior a 10 m, si su espesor fuese de 0,45 m o mayor;
2. No debe tener altura superior a 5 m, si su espesor fuese de 0,30 m;
3. Se puede sobre-elevar con relación a las medidas mencionadas en los ítems 1 y 2, siempre que el exceso de altura sea apoyado sobre estructura independiente;

4.13.1.4 Obligación del Propietario sobre el Muro Privativo

En las obras en las que se edifique en un predio lindero a otro, en el cual exista un muro o muros privativos debe asegurarse la estanqueidad de la junta entre ambos muros y evitar los efectos de la humedad.

4.14 Ejecución las Instalaciones

Las exigencias para la ejecución de las instalaciones se rigen de acuerdo a lo enunciado en los Reglamentos Técnicos, teniendo siempre como objetivo los principios generales de este código. Las mismas alcanzan a las siguientes instalaciones:

- a. Instalaciones Mecánicas;
- b. Instalaciones Eléctricas;
- c. Instalaciones Térmicas;
- d. Instalaciones Inflamables;
- e. Instalaciones de Gas;
- f. Instalaciones Sanitarias;
- g. Instalaciones de Medios Mecánicos de Elevación y Guarda mecanizada de vehículos;
- h. Instalaciones de Condiciones de Prevención y Extinción de Incendios;

4.15 Contrapisos y Solados o Pisos

Resulta de carácter obligatorio asentar sobre un contrapiso todo piso o solado que pretenda ejecutarse sobre un terreno, ya sea en la construcción de edificios nuevos o en la modificación o refacción de edificios preexistentes.

La Autoridad de Aplicación puede eximir de la obligación de ejecutar contrapiso o solado en los locales que por su destino o uso requieran suelo de tierra. No obstante, el contrapiso y el solado deben ejecutarse cuando por cambio de destino o uso del local ya no quede justificada la excepción otorgada por la Autoridad de Aplicación.

Las especificaciones técnicas en cuanto a materiales y sistemas de ejecución de contrapisos y solados, así como las exigencias mínimas a cumplimentar son las que establezca la Autoridad de Aplicación a través de los Reglamentos Técnicos.

4.16 Techos y Cubiertas

Los sistemas de construcción de los techos, los tipos de techos según los materiales que podrán utilizarse o según el diseño de los mismos, los detalles constructivos y/o terminaciones permitidos, y las instalaciones que podrán ejecutarse sobre los techos, así como las exigencias mínimas a cumplimentar deben ser las que establezca la Autoridad de Aplicación a través de los Reglamentos Técnicos que dicte al efecto, en concordancia con el Código Urbanístico vigente.

4.17 Conclusión de las Obras

Toda obra finalizada debe estar libre para permitir su habilitación y posterior ocupación. Se deben retirar los andamios, escombros y residuos, después de lo cual, es obligatoria la limpieza final para permitir el uso natural de la obra concluida.

TÍTULO 5. CONSERVACIÓN Y MANTENIMIENTO

5.1 Generalidades

Los propietarios de toda edificación, los copropietarios sometidos al régimen de Propiedad Horizontal y condominio, así como los superficiarios, usufructuarios, usuarios, tenedores, fiduciarios o beneficiarios de fideicomisos, están obligados a conservar y mantener el terreno, el inmueble, la obra y las instalaciones en óptimas condiciones de seguridad, higiene y salubridad e informar su estado de acuerdo lo que fijen los Reglamentos Técnicos.

Los requisitos de acreditación, de conservación, de periodicidad de las inspecciones, eximiciones, profesionales conservadores e inspecciones se debe regir de acuerdo a lo enunciado en la reglamentación que del presente realice el organismo competente en materia de fiscalización y control.

La obligación de conservación y mantenimiento es extensiva a todo edificio librado al uso.

Una vez finalizada la obra, los profesionales intervinientes deben garantizar el perfecto estado de uso, así como el funcionamiento y calidad en todas las prestaciones a los fines de alcanzar su optimización y garantizar la salubridad, seguridad, durabilidad y sustentabilidad.

5.1.1 Manual de Mantenimiento Preventivo de los Edificios Librados al Uso

Una vez finalizada la obra, ya sea sobre el edificio en su conjunto o bien sobre sus diferentes partes e instalaciones, parcial o totalmente terminadas, el constructor o profesional responsable debe registrar ante la Autoridad de Aplicación la documentación completa de las características técnicas del edificio y las indicaciones para su mantenimiento, las cuales conformarán el manual de mantenimiento del edificio.

5.1.2 Conservación de Fachadas

Debe realizarse el mantenimiento de los siguientes elementos, no siendo taxativo el siguiente listado:

- a. Balcones, terrazas y azoteas;
- b. Barandas, balaustres y barandales;
- c. Ménsulas, cartelas, modillones, cornisas, saledizos, cariátides, atlantes, pináculos, crestería, artesonados y todo tipo de ornamento sobrepuesto, aplicado o en voladizo;
- d. Soportales de cualquier tipo, marquesinas y toldos;
- e. Antepechos, muretes, pretils, cargas perimetrales de azoteas y terrazas;
- f. Carteles, letreros y maceteros;
- g. Todo tipo de revestimientos existente utilizados en la construcción;
- h. Cerramientos con armazones, vidrios planos, lisos u ondulados, simples o de seguridad (laminados, armados o templados), moldeados y de bloques;
- i. Conductos e instalaciones;
- j. Soporte de antenas y antenas;

5.1.3 Conservación de las Instalaciones Eléctricas

Las instalaciones eléctricas deben ser conservadas en buen estado, para preservar la seguridad de las personas. Todas las anomalías potenciales o efectivamente detectadas de la instalación, ya sea en los materiales eléctricos y/o en sus accesorios, deben ser corregidas mediante su reemplazo o reparación, bajo responsabilidad y supervisión de profesionales matriculados.

5.1.4 Conservación de Instalaciones Termomecánicas

Las instalaciones termomecánicas deben ser conservadas en perfecto estado de uso, funcionamiento, seguridad, higiene, salubridad y estética, y a hacer una verificación periódica de acuerdo a lo establecido en los reglamentos técnicos.

5.1.5 Conservación de los Medios Mecánicos de Elevación

Todo edificio que cuente con instalación de ascensores, montacargas, escaleras mecánicas, caminos rodantes, rampas móviles y guarda mecanizada de vehículos, debe disponer obligatoriamente de un servicio de mantenimiento y asistencia técnica para su atención por parte de un conservador, que debe estar inscripto en el Registro que corresponda a efectos de conservación y mantenimiento. El propietario es responsable de que se mantengan en perfecto estado de conservación y mantenimiento, así como de impedir su utilización cuando no ofrezcan las debidas garantías de seguridad para las personas y/o los bienes.

5.1.6 Conservación de las Instalaciones Térmicas

Todo edificio que cuente con artefactos térmicos debe inscribirse en el registro que corresponda, a efectos de su certificación, conservación y mantenimiento. El propietario es responsable de que se mantengan en perfecto estado de conservación y mantenimiento, así como de impedir su utilización cuando no ofrezcan las debidas garantías de seguridad para las personas y/o los bienes.

5.1.7 Conservación de las Instalaciones contra Incendio

Todo edificio que cuente con instalaciones fijas contra incendio debe inscribirse en el registro que corresponda a efectos de su mantenimiento.

5.2 Obras en Mal Estado o Amenazadas por un Peligro

Se considera a un edificio o estructura en peligro de ruina, si sus muros o partes resistentes están comprendidos en los siguientes casos:

a. Caso de muros:

Cuando un muro se encuentra vencido, alcanzando su desplome al tercio de su espesor, o cuando presenta grietas de dislocamiento, aplastamiento o escurrimiento, el organismo competente debe ordenar su demolición, previo apuntalamiento, si correspondiera. Cuando un muro tenga sus cimientos al descubierto o con profundidad debilitada e insuficiente, el Organismo competente debe ordenar el recalce hasta alcanzar la profundidad correcta de acuerdo con los requisitos mínimos establecidos por el presente Código.

b. Caso de estructuras:

Cuando los elementos resistentes de una estructura presenten grietas de dislocamiento, signos de aplastamiento o escurrimiento o se hayan rebasado los límites de sus dimensiones y colocación, el organismo competente debe ordenar su demolición o refuerzo previo apuntalamiento, según lo que evalúe más conveniente.

5.3 Edificios o Estructuras Afectados por otro en Ruinas u otros Peligros

Cuando por causa de derrumbe o ruina de un edificio o estructura se produzcan resentimientos en los inmuebles linderos, el Organismo competente practicará los apuntalamientos necesarios como medida preventiva.

5.3.1 Instalaciones en Mal Estado

Se considera una instalación en mal estado cuando, estando librada al uso o en funcionamiento, se encuentra en condiciones de peligrosidad latente, sea respecto de la seguridad en general como de la higiene. En estos casos, el Organismo competente debe efectuar las intimaciones y aplicará las sanciones conforme la normativa vigente.

ANEXO - LEY N.º 6100 (continuaci/En)



GOBIERNO DE LA CIUDAD DE BUENOS AIRES
"2018 – AÑO DE LOS JUEGOS OLÍMPICOS DE LA JUVENTUD"

Hoja Adicional de Firmas Anexo

Número: IF-2018-34555139- -MDUYTGC

Buenos Aires, Miércoles 19 de Diciembre de 2018

Referencia: LEY N° 6100.- ANEXO CÓDIGO DE EDIFICACIÓN

El documento fue importado por el sistema GEDO con un total de 319 pagina/s.

Digitally signed by Comunicaciones Oficiales
DN: cn=Comunicaciones Oficiales
Date: 2018.12.19 11:36:27 -03'00'

Franco Moccia
Ministro

MINISTERIO DE DESARROLLO URBANO Y TRANSPORTE

Digitally signed by Comunicaciones Oficiales
DN: cn=Comunicaciones Oficiales
Date: 2018.12.19 11:36:28 -03'00'

FIN DEL ANEXO